

# Запорно-спускной двухвентильный блок Модели IV20 и IV21

WIKА типовой лист AC 09.19

## Применение

- Отсечка и дренаж приборов измерения давления
- Для газообразных и жидких агрессивных сред, не обладающих большой вязкостью и некристаллизующихся, также для работы в агрессивной окружающей среде
- Непрерывные технологические процессы: нефтегазовая, нефтехимическая, химическая промышленности, выработка электроэнергии, водоподготовка и очистка сточных вод

## Особенности

- Конструкция с низкой степенью износа благодаря невращающемуся наконечнику штока в крышке
- Минимальное усилие при вращении и плавность работы рукоятки вентиля даже при высоком значении давления
- Увеличенная безопасность благодаря противовыбросовой конструкции крышки вентиля
- По запросу возможно сочетание вентиля и приборов в соответствии с требованиями заказчика (адаптация)

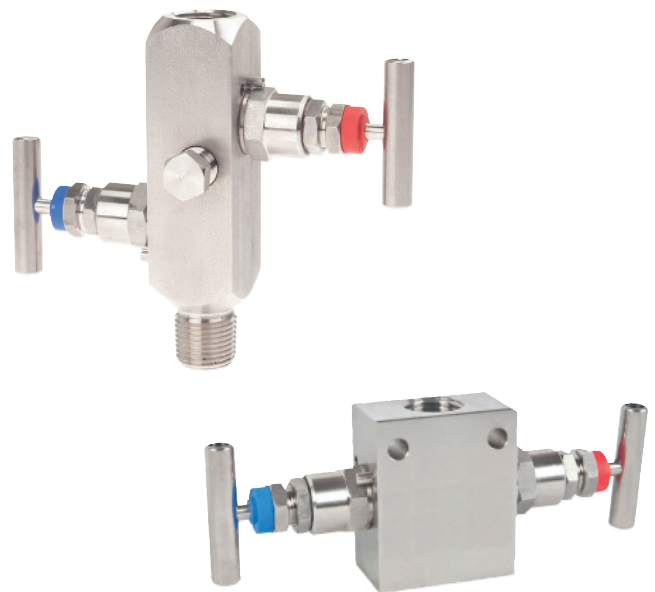


Рис. слева: Модель IV20, квадратный корпус  
Рис. справа: Модель IV21, плоский корпус

## Описание

Вариант объединения запорного и спускного клапанов в двухвентильном блоке является стандартным. Отсечной клапан отделяет технологический процесс от измерительных приборов, таких как манометры, реле давления или преобразователи. Путем закрывания данного клапана можно безопасно демонтировать прибор для проведения работ по техническому обслуживанию, например, для калибровки или замены. Дренажный клапан позволяет безопасно сбросить давление из прибора до выполнения монтажа или проверки точки нуля.

За счет невращающегося наконечника штока снижается износ уплотнительных элементов. В результате, особенно при частом открывании и закрывании, происходит заметное увеличение срока службы.

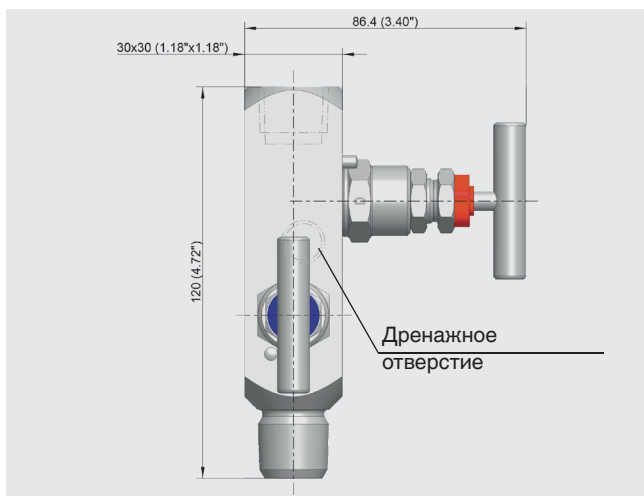
Благодаря противовыбросовой конструкции клапана увеличивается эксплуатационная безопасность, особенно в применениях с высокими давлением.

Опционально WIKА предлагает профессиональную установку на вентилях приборов измерения давления, а также другого дополнительного оборудования, что позволяет получить полностью готовую к установке конструкцию, называемую по-другому адаптация. Для обеспечения надлежащих характеристик всей системы выполняется дополнительное испытание на герметичность всей сборки.

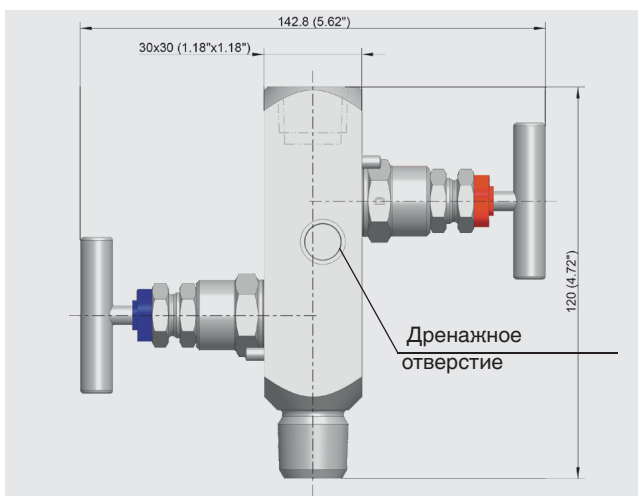
## Размеры, мм (дюймы)

### Модель IV20, квадратный корпус

#### Положение вентиля: угловое



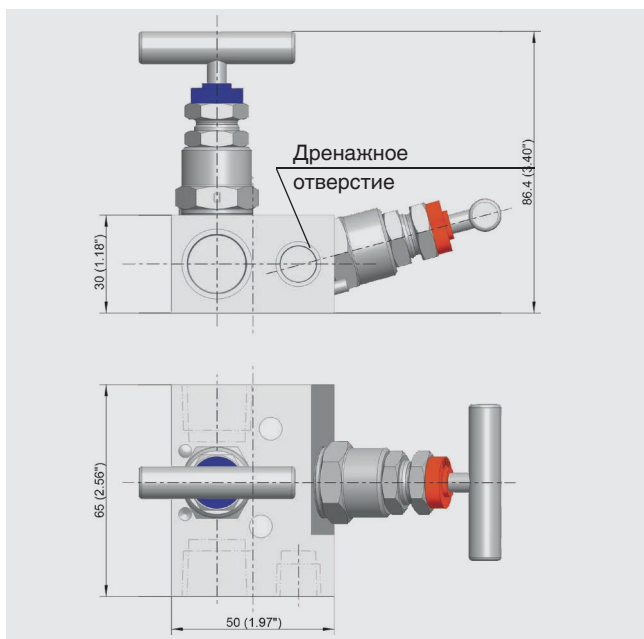
#### Положение вентиля: продольное



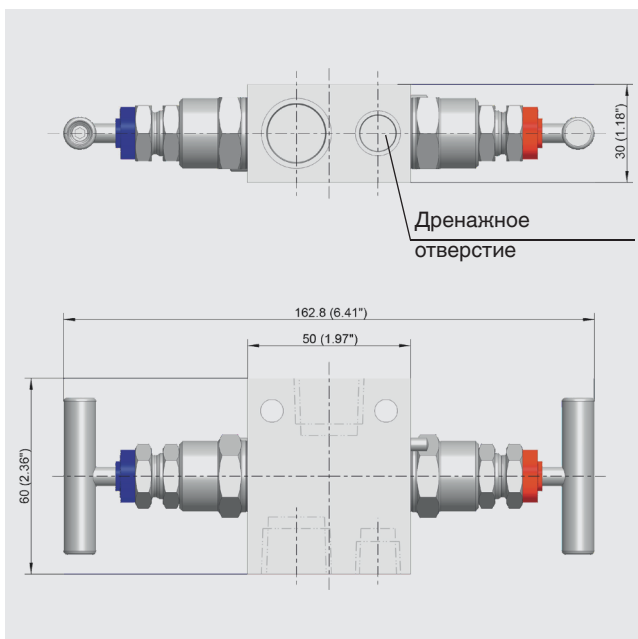
Резьбовая заглушка под дренажное отверстие, входит в комплект поставки, но не установлена.

### Модель IV21, плоский корпус

#### Положение вентиля: угловое

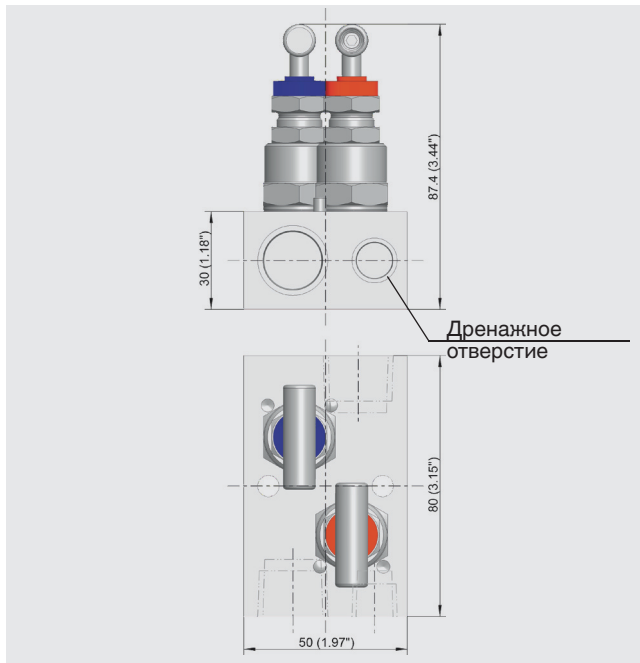


#### Положение вентиля: продольное



Резьбовая заглушка под дренажное отверстие, входит в комплект поставки, но не установлена.

## Положение вентиля: смежное



Резьбовая заглушка под дренажное отверстие, входит в комплект поставки, но не установлена.

## Информация производителя и сертификаты

Логотип	Описание
-	<b>Свидетельство о PMI тесте <sup>1)</sup></b> Корпус вентиля
-	<b>Сертификат испытания под давлением</b> Испытан при давлении в 1,5 раза большем допустимого рабочего давления, корпус испытан в соответствии с API 598, и при давлении в 1,1 раза большем допустимого рабочего давления, седло испытано в соответствии с API 598

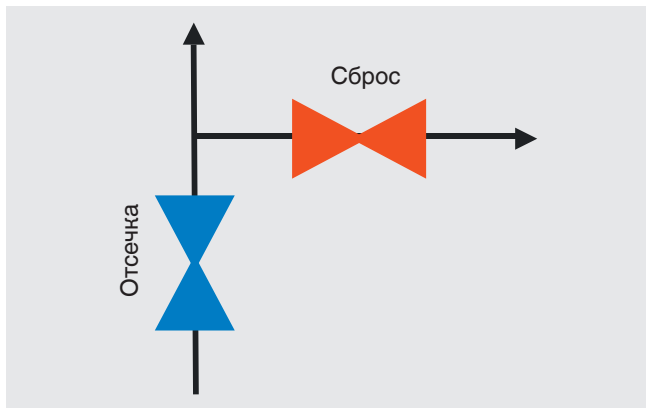
1) Контроль химического состава материала

## Сертификаты

- Сертификат на материал корпуса клапана по NACE-3.1 (MR0103/MR0175)
- Сертификат на материал деталей, контактирующих с измеряемой средой, по NACE-3.1 (MR0103/MR0175)

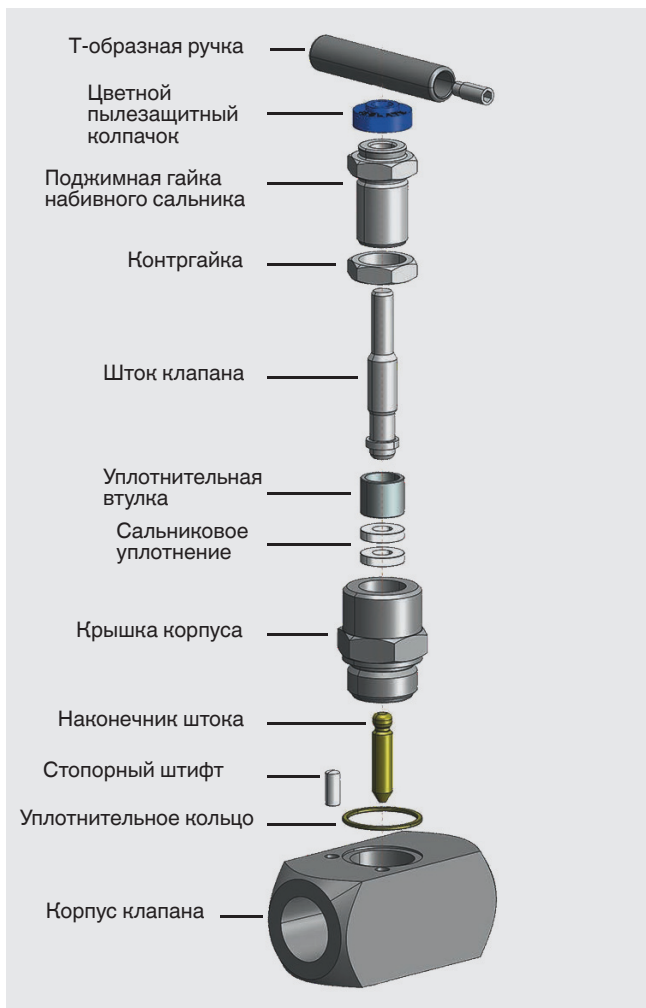
# Технические характеристики

## Функциональная схема



## Конструкция крышки

### Стандартное исполнение



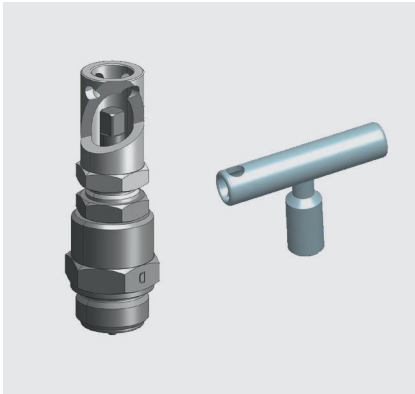
### Технические характеристики

<b>Цветовой код пылезащитного колпачка</b>	Синий цвет: отсечка Красный цвет: дренаж
<b>Наконечник штока</b>	Невращающийся, с низкой степенью износа
<b>Седло штока</b>	Металлическое седло
<b>Диаметр проходного отверстия</b>	4 мм (0,16)

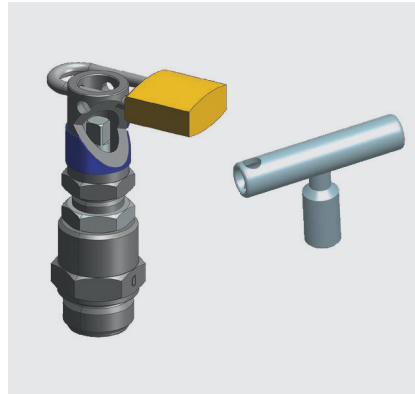
Материал	Стандартно	Опционально
<b>Детали, имеющие контакт с рабочим веществом</b>		
Корпус клапана	Нержавеющая сталь 316/316L	■ Monel® 400
Крышка корпуса		■ Hastelloy® 276
Шток клапана		■ Другое по запросу
Наконечник штока		
<b>Детали, не контактирующие с измеряемой средой</b>		
Ручка	Нержавеющая сталь 304	
Поджимная гайка набивного сальника	Нержавеющая сталь 316	
Контргайка		
Уплотнительная втулка		
Сальниковое уплотнение	ПТФЭ	Графит

## Варианты крышек

Исполнение с защитой от вскрытия



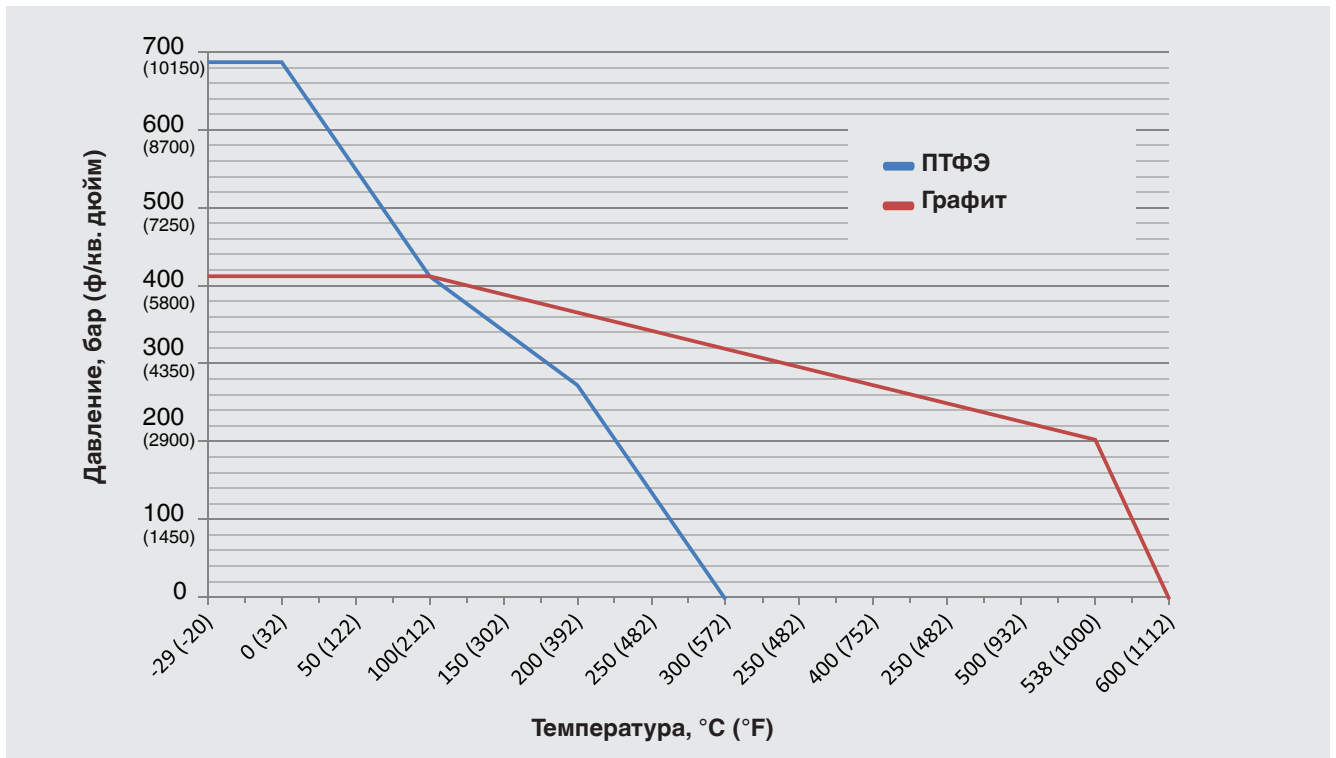
Исполнение с защитой от вскрытия с помощью замка



Исполнение с удлиненной ручкой



## Зависимость давления от температуры



Материал уплотнения	Максимальное давление в зависимости от температуры
ПТФЭ	689 бар при 38 °C (10000 ф/кв. дюйм при 100 °F)
	276 бар при 210 °C (4000 ф/кв. дюйм при 400 °F)
Графит	414 бар при 38 °C (6000 ф/кв. дюйм при 100 °F)
	209 бар при 538 °C (3030 ф/кв. дюйм при 1000 °F)

## Информация для заказа

Материал уплотнения	Максимальное давление в зависимости от температуры	Код	
<b>Версия</b>	<ul style="list-style-type: none"> <li>■ Модель IV20, квадратный корпус</li> <li>■ Модель IV21, плоский корпус</li> </ul>	20 21	
<b>Положение клапана</b> (см. размеры на странице 3)	<ul style="list-style-type: none"> <li>■ Угловое</li> <li>■ Продольное</li> <li>■ Смежное<sup>1)</sup></li> </ul>	1 2 3	
<b>Технологическое присоединение / соединение прибора</b>	<ul style="list-style-type: none"> <li>■ Наружная резьба ½ NPT / внутренняя резьба ½ NPT</li> <li>■ Внутренняя резьба ½ NPT / внутренняя резьба ½ NPT</li> <li>■ Наружная резьба ¼ NPT / внутренняя резьба ¼ NPT</li> <li>■ Внутренняя резьба ¼ NPT / внутренняя резьба ¼ NPT</li> <li>■ Наружная резьба G ½ / Внутренняя резьба G ½</li> </ul>	N1 N3 N4 N5 G1	
<b>Материал деталей, контактирующих с измеряемой средой (корпус, крышка, наконечник штока)</b>	<ul style="list-style-type: none"> <li>■ Нержавеющая сталь 316/316L</li> <li>■ Monel® 400</li> <li>■ Hastelloy® 276</li> </ul>	S1 MO HC	●
<b>Монтаж</b>	<ul style="list-style-type: none"> <li>■ Без монтажных отверстий<sup>2)</sup></li> <li>■ Подходит для крепежного кронштейна, с монтажными отверстиями<sup>3) 4)</sup></li> </ul>	DR	
<b>Дренажное отверстие</b>	<ul style="list-style-type: none"> <li>■ Внутренняя резьба ¼ NPT, резьбовая заглушка входит в комплект поставки, но не установлена.</li> </ul>	N	
<b>Допустимое рабочее давление</b>	<ul style="list-style-type: none"> <li>■ ≤ 6000 ф/кв. дюйм (413 бар)</li> <li>■ ≤ 10000 ф/кв. дюйм (689 бар)</li> </ul>	L M	●
<b>Материал сальникового уплотнения / диапазон допустимых температур</b> (см. график на странице 5)	<ul style="list-style-type: none"> <li>■ ПТФЭ / -73 ... +210 °C (-100 ... +400 °F)</li> <li>■ Графит / -54 ... +538 °C (-65 ... +1000 °F)</li> </ul>	P G	●
<b>Конструкция крышки</b> (см. стр. 4)	<ul style="list-style-type: none"> <li>■ Стандартное исполнение</li> <li>■ Исполнение с удлиненной ручкой</li> </ul>	S E	●
<b>Варианты конструкции крышки</b>	<ul style="list-style-type: none"> <li>■ Отсутствует</li> <li>■ Исполнение с защитой от вскрытия без замка, дренаж</li> <li>■ Исполнение с защитой от вскрытия без замка, дренаж, отсека</li> <li>■ Исполнение с защитой от вскрытия без замка, отсека и дренаж</li> <li>■ Исполнение с защитой от вскрытия с замком, дренаж</li> <li>■ Исполнение с защитой от вскрытия с замком, отсека</li> <li>■ Исполнение с защитой от вскрытия с замком, отсека и дренаж</li> <li>■ Малая Т-образная ручка</li> <li>■ Т-образная ручка из нержавеющей стали 316L</li> </ul>	ZZ 1Z 2Z 4Z 11 22 44 8Z 9Z	●
<b>Особенности специальной конструкции</b>	<ul style="list-style-type: none"> <li>■ Отсутствует</li> <li>■ Для работы с кислородом, с обезжириванием</li> </ul>	Z N	●
<b>Вариант сертификата 1 <sup>5)</sup></b>	<ul style="list-style-type: none"> <li>■ Отсутствует</li> <li>■ Сертификат на материал корпуса клапана по NACE-3.1 (MR0103/MR0175)</li> <li>■ Сертификат на материал деталей, контактирующих с измеряемой средой, по NACE-3.1 (MR0103/MR0175)</li> </ul>	Z M N	●
<b>Вариант сертификата 2 <sup>6)</sup></b>	<ul style="list-style-type: none"> <li>■ Отсутствует</li> <li>■ Свидетельство о PMI тесте корпуса клапана</li> </ul>	Z P	●
<b>Вариант сертификата 3 <sup>5)</sup></b>	<ul style="list-style-type: none"> <li>■ Отсутствует</li> <li>■ Сертификат испытания корпуса в соответствии с API 598 под давлением в 1,5 раза большем допустимого рабочего давления, и седла в соответствии с API 598 под давлением в 1,1 раза большем допустимого рабочего давления.</li> </ul>	Z 5	●

1) Только с технологическим присоединением / соединением прибора с кодом "N3", "N5"

2) Стандартно для модели IV20

3) Опция только для модели IV21 с технологическим присоединением / соединением прибора x "N3", "N5"

4) Опция только для модели IV20 с технологическим присоединением / соединением прибора x "N1", "N3"

5) На каждую заказанную позицию

6) На каждую деталь

● Стандартно

## Структура кода заказа

IV	Исполнение	Положение клапана	Технологическое присоединение / соединение прибора	Материал деталей, контактирующих с измеряемой средой	Монтаж	Дренажное отверстие	Допустимое рабочее давление	Материал сальникового уплотнения	Конструкция крышки	Варианты исполнения крышки	Особенности специальной конструкции	Сертификаты 1, 2, 3
----	------------	-------------------	--	--	--------	---------------------	-----------------------------	----------------------------------	--------------------	----------------------------	-------------------------------------	---------------------

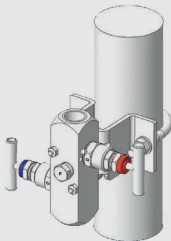
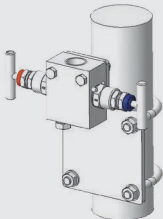
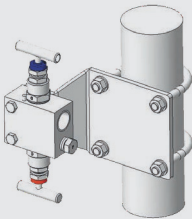
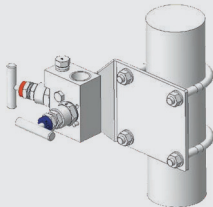
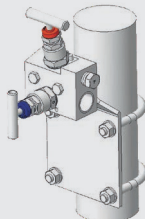
## Коды для заказа

Стандартная крышка; материал корпуса клапана: 316/316L; уплотнение: ПТФЭ;  
максимально допустимое давление: 6000 ф/кв. дюйм

Модель	Положение вентиля	Технологическое присоединение/присоединение прибора	Код заказа
IV20	Угловое	наружная резьба ½ NPT / внутренняя резьба ½ NPT	14094162
	Продольное	наружная резьба ½ NPT / внутренняя резьба ½ NPT	14007427
		внутренняя резьба ½ NPT / внутренняя резьба ½ NPT	14007733
IV21	Угловое	внутренняя резьба ½ NPT / внутренняя резьба ½ NPT	11334495
	Продольное	внутренняя резьба ½ NPT / внутренняя резьба ½ NPT	14094163

## Дополнительное оборудование

Только для версий с вариантом монтажа "D": подходит для крепежного кронштейна, с монтажными отверстиями

Крепежный кронштейн прибора			
	Для модели	Положение измерительного прибора	Код заказа
IV20		Вертикальное	14252307
IV21, Положение вентиля: продольное		Вертикальное	14147672
		Горизонтальное	
IV21, Положение вентиля: угловое		Вертикальное	14252309
		Горизонтальное	

© 10/2017 WIKA Alexander Wiegand SE & Co. KG, все права защищены.

Спецификации, приведенные в данном документе, отражают техническое состояние изделия на момент публикации данного документа.  
Возможны технические изменения характеристик и материалов.



**АО «ВИКА МЕРА»**  
142770 Новомосковский АО,  
пос. Сосенское, д. Николо-Хованское,  
Технопарк «ИНДИГО»,  
Производственно-Административный  
Комплекс WIKA  
Тел.: +7 495 648 01 80  
info@wika.ru · www.wika.ru