

# Термометр для вентиляционных каналов Модель A2G-60

WIKА типовой лист TE 62.90



более подробную информацию о  
сертификатах см. на странице 4



## Применение

- Для измерения температуры газообразных сред в системах вентиляции и кондиционирования воздуха
- Предназначен для подключения к системам управления и индикации

## Особенности

- Простой монтаж, включая крепежный фланец
- Компактная и прочная конструкция
- Установка непосредственно на воздуховоды круглого сечения или на прямоугольные вентиляционные каналы
- Сенсор Pt1000 или Ni1000
- Электрический выходной сигнал (0 ... 10 В или 4 ... 20 мА)



Термометр для вентиляционных каналов,  
модель A2G-60

## Описание

Термометр для вентиляционных каналов модели A2G-60 предназначен для измерения температуры с системами обогрева, охлаждения, кондиционирования воздуха и вентиляции и используется главным образом в воздушных каналах.

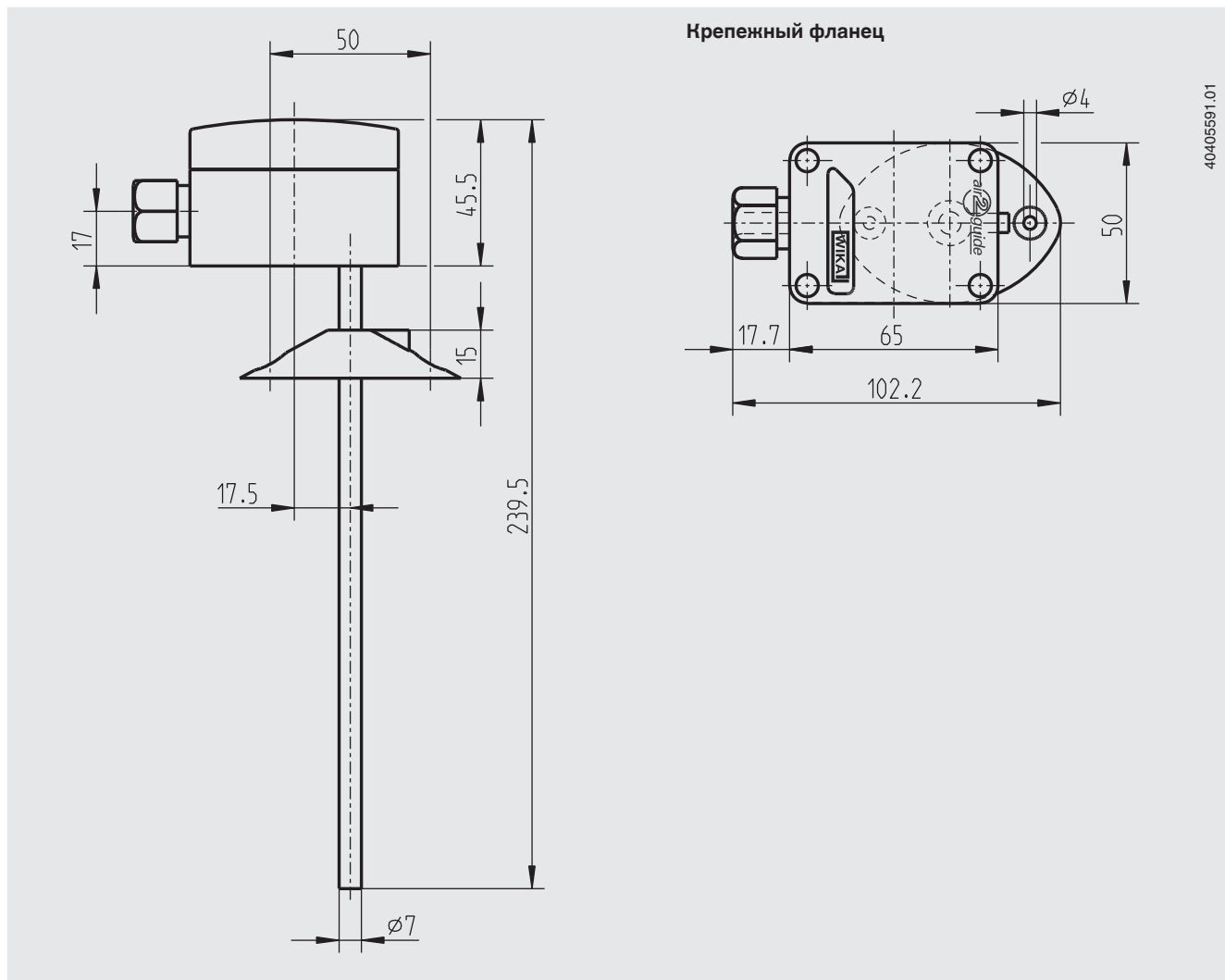
Монтаж выполняется с использованием крепежного фланца. В сочетании с дополнительной защитной гильзой зонд A2G-60 может также использоваться для измерения температуры жидких сред.

Путем выбора соответствующих измерительных элементов температурный зонд для вентиляционных каналов совместим со всеми наиболее распространенными системами управления. Модель A2G-60 может комплектоваться измерительным элементом Pt1000 или Ni1000, а также встроенным преобразователем (0 ... 10 В или 4 ... 20 мА).

## Технические характеристики

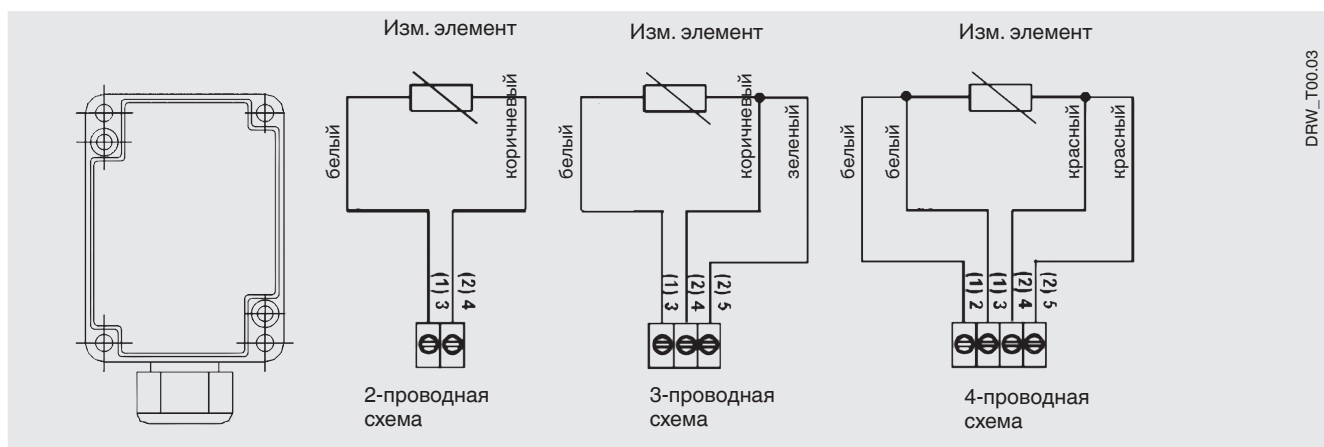
Термометр для вентиляционных каналов, модель A2G-60	
<b>Измерительный элемент</b>	<ul style="list-style-type: none"> <li>■ Температурный зонд, пассивный (Pt1000, A DIN и Ni1000)</li> <li>■ Преобразователь, активный (TRV/TRA)</li> </ul>
<b>Диапазон измерения</b>	
<ul style="list-style-type: none"> <li>■ Температурный зонд, пассивный (Pt1000, 1/3 DIN и Ni1000)                             <ul style="list-style-type: none"> <li>- Стандартно</li> <li>- Высокотемпературное исполнение</li> </ul> </li> <li>■ Преобразователь, активный (TRV/TRA)                             <ul style="list-style-type: none"> <li>- Стандартно</li> <li>- Конфигурируемый переключателями</li> </ul> </li> </ul>	<ul style="list-style-type: none"> <li>-50 ... +160 °C</li> <li>-50 ... +260 °C</li> <li>0 ... 50 °C</li> <li>-50 ... +50 °C</li> <li>-15 ... +35 °C</li> <li>-10 ... +120 °C</li> </ul>
<b>Точность</b>	± 1 % от диапазона измерения
<b>Энергопотребление</b>	0.35 Вт / 0.82 ВА
<b>Выходной сигнал преобразователя</b>	TRV 0 ... 10 В, мин. нагрузка 5 кОм, клеммная колодка, 3-штырьковый соединитель (3-проводная схема) TRA: 4 ... 20 мА (2-проводная схема)
<b>Рукав зонда</b>	Нержавеющая сталь 1.4571
<b>Длина вставки L</b>	192 мм, Ø 7 мм Дополнительно: L = 62, 135, 240, 320, 392, 465 мм
<b>Крепежный фланец</b>	Материал PA6.6, черный цвет Макс. +130 °C
<b>Электрические соединения</b>	Кабельная муфта M16
<b>Допустимые значения температуры</b>	
<ul style="list-style-type: none"> <li>■ Температура головки                             <ul style="list-style-type: none"> <li>- Температурный зонд, пассивный (Pt1000, A DIN и Ni1000)</li> <li>- Преобразователь, активный (TRV/TRA)</li> </ul> </li> <li>■ Рукав зонда</li> </ul>	<ul style="list-style-type: none"> <li>-35 ... +90 °C</li> <li>-35 ... +70 °C</li> <li>-50 ... +160 °C</li> </ul>
<b>Пылевлагозащита</b>	IP65
<b>Масса</b>	150 г

## Размеры в мм



4040559.1.01

## Электрические соединения (измерительный элемент Pt1000/Ni1000)



DRW\_T00.03

## Нормативные документы

Логотип	Описание	Страна
	<b>Сертификат соответствия EU</b> <ul style="list-style-type: none"><li>■ Директива по электромагнитной совместимости</li><li>■ Соответствие RoHS</li><li>■ Директива WEEE</li></ul>	Европейский союз
	<b>ЕАС (дополнительно)</b> Импортный сертификат	Евразийский Экономический Союз
	<b>КазИнМетр (дополнительно)</b> Метрология, измерительная техника	Казахстан
-	<b>МЧС (дополнительно)</b> Разрешение на ввод в эксплуатацию	Казахстан
	<b>УкрСЕПРО (дополнительно)</b> Метрология, измерительная техника	Украина
	<b>Узстандарт (дополнительно)</b> Метрология, измерительная техника	Узбекистан

Для поставки в страны СНГ и Украину требуется технический паспорт, оформленный для каждого конкретного заказа.

## Сертификаты (дополнительно)

- Протокол испытаний 2.2
- Приемочный акт 3.1

Информация о нормативных документах и сертификатах приведена на веб-сайте.

## Комплектность поставки

- Термометр для вентиляционных каналов
- Крепежный фланец

## Информация для заказа

Модель / Измерительный элемент / Длина вставки L / Нормативные документы / Сертификаты / Дополнительное оборудование

© 08/2008 WIKA Alexander Wiegand SE & Co. KG, все права защищены.  
Технические характеристики, указанные в данном документе, были актуальны на момент его публикации.  
Компания оставляет за собой право вносить изменения в технические характеристики и материалы своей продукции.

