

Дифференциальный манометр с электрическим выходным сигналом. На базе дифманометра 73х.14. Универсальное исполнение, стойкость к высоким перегрузкам. Модели DPGT43HP.100 и DPGT43HP.160

WIKA Типовой лист PV 17.13



смотри сертификаты
на стр. 4

INTELLiGauge®

Применения

- Отображение измерений
- Дистанционная передача измерительной информации, выходные сигналы 4 ... 20 мА; 0 ... 20 мА; 0 ... 10 В
- Измерение дифференциального давления с высокими перегрузками и/или высоким рабочим (статическим) давлением, в том числе при агрессивной окружающей среде
- Местное отображение измерений не требует электропитания

Особенности

- Высокие рабочие давления (статическое давление) и высокая допустимая перегрузка до 40, 100, 250 или 400 бар
- Индивидуальная нелинейная характеристика (например x^2 или \sqrt{x} для измерения расхода и т.д.)
- Не требует настройки и конфигурирования („Plug and play“)
- Диапазон измерений до 0 ... 60 мбар
- Гидравлическая защитная амортизация против быстрых пульсаций давления

Описание

Модель DPGT43HP INTELLiGauge применяется там, где необходимо сочетание местного отображения дифференциального давления и передача измерительной информации в систему управления.

Электронный преобразователь производства WIKA, встроенный в механический дифманометр модели 73х.14, сочетает преимущества электрической передачи измерительной информации с надежностью местного отображения.

Даже в случае перебоя в электропитании, измерения могут продолжаться по циферблату манометра. Под воздействием давления деформация специальной профильной мембраны передается на стрелку и вызывает ее угловое перемещение, пропорциональное значению давления. Электронный сенсор, испытанный в экстремальных применениях автоматике, определяет



INTELLiGauge Модель DPGT43HP.100

положение оси стрелки и преобразует значение давления в пропорциональный выходной электрический сигнал, например, 4...20 мА. Сенсор является бесконтактным, таким образом он не подвержен трению и износу. Начальное значение выходного сигнала может быть настроено вручную.

Дифманометр производится из хромоникелевой стали с высокой коррозионной стойкостью. Высокая стойкость к перегрузкам обеспечивается цельнометаллической конструкцией измерительных камер и прецизионной подгонкой элементов измерительного блока.

Благодаря прочности конструкции и устойчивости материалов к различным воздействиям данная модель может применяться в химической промышленности и других технологических процессах для измерения давления жидких и газообразных сред, а также в условиях агрессивной окружающей среды.

Части, контактирующие со средой, могут быть выполнены из специальных материалов: монеля, хастеллоя или PTFE.

Стандартное исполнение

Номинальный размер, мм

100, 160

Класс точности

1,6

Диапазоны измерений

от 0 ... 60 мбар до 0 ... 250 мбар (размер измерительного блока DN 140),
от 0 ... 0,4 бар до 0 ... 40 бар (размер измерительного блока DN 80),
Допустимая перегрузка 400 бар: от 0 ... 0,4 бар до 0 ... 40 бар или эквивалентные вакуумметрические и мановакуумметрические диапазоны.

Допустимая перегрузка

Статическое давление в каждую камеру: 40, 100, 250 или 400 бар

Рабочая температура

Окружающего воздуха: -20 ... +60 °C
Среды: максимум +100 °C

Влияние температуры

При изменении температуры окружающего воздуха от +20 °C на 10 K: не более ±0.5 % диапазона измерений

Чувствительный элемент

CrNi сталь 1.4571 или сплав NiCrCo (Duratherm)

Уплотнения, контактирующие со средой

FPM / FKM

Присоединение к процессу

CrNi сталь 1.4571,
подвод давления снизу,
2 x G 1/4 внутренняя

Вентиляция измерительных камер

CrNi сталь 1.4571 для диапазонов ≤ 0,25 бар
(для диапазонов ≥ 0,4 бар - по запросу!)

Измерительный блок

Хромированная сталь

Механизм

Латунь

Циферблат

Алюминий, белый, черные надписи

Стрелка

Алюминий, черная, с подстройкой

Корректировка нуля

На стрелке

Корпус / байонетное кольцо

CrNi сталь

Стекло

Ламинированное, безопасное

Заполнение измерительного блока

Силикон

Степень защиты

IP 65 по EN 60 529/МЭК 529

Подвод давления

в соответствии с символами:

⊕ высокое давление, ⊖ низкое давление

Монтаж

- Жесткими трубками
- Через отверстия в измерительном фланце
- Фланцем для монтажа на панель (опция)
- Устройством для монтажа на трубу или панель (опция)

Дополнительно

- Жидкостное заполнение
- Вентиляция измерительных камер для диапазонов ≥ 0,4 бар
- Специальная жидкость заполнения измерительного блока для кислородных применений (статическое давление max. 100 бар)
- Выходной сигнал 0 ... 20 мА, 0 ... 10 В
- Выходная характеристика по спецификации заказчика (в т.ч. нелинейная)
- Измерение дифференциального и рабочего давления
- Части, контактирующие со средой, из спец. материалов
- Фланец для монтажа на панель
- Устройством для монтажа на трубу или панель, сталь с покрытием или CrNi сталь
- Исполнение по ATEX Ex II 2G Ex ia IIC T4 / T5 / T6 или Ex I M2 Ex ia I
- Вентиль выравнивания давления (типовой лист AC 09.11)
- Электроконтакты (типовой лист AC 08.01)

Присоединение кабеля



Электрика

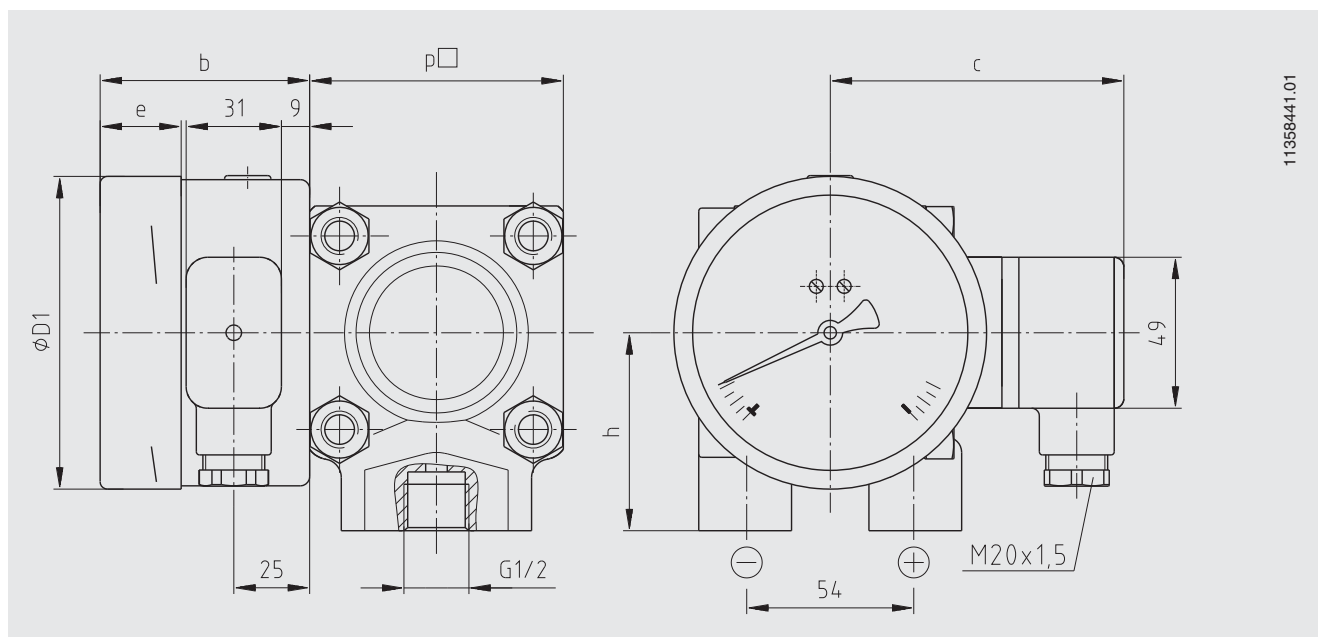
Напряжение питания U_B	V DC	$12 < U_B \leq 30$
Влияние напряжения питания	% диап./10 В	≤ 0.1
Допустим. остаточные пульсации	% ss	≤ 10
Выходной сигнал	вариант 1 вариант 2 вариант 3 вариант 4	4 ... 20 мА, 2-проводной, пассивный, по NAMUR NE 43 4 ... 20 мА, по ATEX Ex II 2G Ex ia IIC T4 / T5 / T6 или Ex I M2 Ex ia I 0 ... 20 мА, 3-проводной; 0 ... 10 В, 3-проводной
Допустимая макс. нагрузка R_A для вариантов 1 - 3		$R_A \leq (U_B - 12 \text{ В})/0.02 \text{ А}$, где R_A (Ом) и U_B (В), но не более 600 Ω
Влияние нагрузки (вариант 1 - 3)	% диап. изм.	≤ 0.1
„Ноль“, выходного сигнала		перемычка между клеммами 5 и 6 (см. Руководство по эксплуатации)
■ стабильность электроники	% диап.изм.	< 0.3
■ стабильность вых. сигнала	% диап.изм.	≤ 1
Погрешность	% диап.изм.	$\leq 1.0 \%$ (калибровка по предельным точкам)
Характеристики соответствия		Ex-исполнение
■ Напряжение питания	V DC	14 ... 30
■ Ток короткого замыкания	мА	100
■ Мощность	мВт	1000
■ Внутренняя емкость	нФ	$C_i \leq 12 \text{ нФ}$
■ Внутренняя индуктивность	мГн	пренебрежимо мала
Электромагнитная совместимость		в соответствии с 2004/108/EC (Класс ограничения В) и EN 61 326-1 (помехоустойчивость)
Проводные соединения		L-разъем, возможность поворота на 180° , провод 1.5 мм^2 макс., защита провода, кабельный ввод M20 x 1.5, внешний диаметр кабеля 7-13 мм.
Степень защиты		IP 65 по EN 60 529 / МЭК 529
Схема соединений , 2-проводная (варианты 1 и 2)		

Механич. параметры

Конструкция		Безопасное исполнение с защитной стенкой в соответствии с EN 837-1
Диаметр корпуса		100 или 160
Диапазоны измерений:		
■ измерительный блок 140 мм		от 0 ... 60 мбар до 0 ... 250 мбар
■ измерительный блок 80 мм		от 0 ... 400 мбар до 0 ... 40 бар
Присоединение к процессу		2 x G 1/4 внутренняя (другие по запросу)
Снижение механич. нагрузок:		
■ при динамическом давлении		Через ограничитель динамического давления в канале подвода давления
■ при вибрации		При помощи жидкостного заполнения корпуса
Пределы рабочего давления		Устойчивость к перегрузкам по EN 837-3
		Должны соблюдаться правила использования механических средств измерений в соответствии с EN 837-1
Погрешность		
■ Отображение		$\leq 1.6 \%$ диапазона измерений (класс 1.6 по EN 837-1)
■ Стабильность электроники	% диап.изм	< 0.3
■ Электрический вых. сигнал		$\leq 1 \%$ диапазона выходного сигнала
Диапазон рабочей температуры		
■ Измеряемой среды	$^\circ\text{C}$	-20... +100
■ Окружающей среды	$^\circ\text{C}$	-20 ... +60
Дополнительная температурная погрешность	% / 10 К	не более 0.5 от диапазона измерений (при изменении температуры измерительного элемента от +20 $^\circ\text{C}$)
Степень защиты		IP 65 по EN 60 529 / МЭК 529
СЕ-соответствие		ATEX: 94/4
■ Директива по оборуд-ю под давлением		97/23/EC

Размеры, мм

Стандартное исполнение



НР	Диапазон измерений	Размеры, мм				Масса, кг			
		b	D ₁	h ± 1	p□ (PN 40/100/250)	p□ (PN 400)	PN 40/100	PN 250	PN 400
100	≤ 0,25 бар	58,5	101	86	140	-	12,1	13,1	-
100	> 0,25 бар	58,5	101	64	82	86	3,6	3,9	4,5
160	≤ 0,25 бар	65,5	161	86	140	-	12,5	13,5	-
160	> 0,25 бар	65,5	161	64	82	86	4,0	4,3	4,9

Присоединение к процессу по EN 837

СЕ соответствие

EMC директива

2004/108/EC, EN 61326

помехоэмиссия (группа 1, класс B) и

помехоустойчивость (промышленные применения)

ATEX (дополнительная опция)

94/9/EC, II 2 G Ex ia IIC

Сертификаты

■ GOST-R, сертификат соответствия, Россия

■ CRN, безопасность (к примеру электробезопасность, перегрузка по давлению, ...), Канада

Сертификаты (дополнительная опция)

- сертификат 2.2 по EN 10204 (например, удостоверение современных технологий производства, подтверждение класса точности)
- сертификат 3.1 по EN 10204 (например, подтверждение класса точности)

Информация для заказа

Модель / Номинальный размер / Диапазон измерений / Размер присоединения / Расположение присоединения / Выходной сигнал / Выходная зависимость давление-сигнал (пропорциональная или квадратичная) / максимальное рабочее (статическое) давление / Дополнительно

Спецификации и размеры, приведенные в данном документе, отражают техническое состояние изделия на момент выхода документа из печати. Возможные технические усовершенствования конструкции и замена комплектующих производятся без предварительного уведомления.



АО "ВИКА МЕРА"
127015, Россия, г. Москва,
ул. Вятская, д.27, стр.17
Тел.: +7(495) 648-01-80
Факс: +7(495) 648-01-81
info@wika.ru www.wika.ru