

Манометр с трубкой Бурдона и электрическим выходным сигналом. Нержавеющая сталь, исполнение повышенной безопасности. Модель PGT23.063 (на базе манометра 23х.30)

WIKA Типовой лист PV 12.03



INTELLiGauge®

Применения

- Отображение измеренного давления процесса
- Передача измерительной информации, сигнал 4 ... 20 мА
- Местное отображение не требует электропитания
- Применения с повышенными требованиями по безопасности

Особенности

- Исполнение „Plug and play“ не требует настройки и конфигурирования
- Диапазоны измерения от 0 ... 1 бар 0 ... 1000 бар
- Номинальный размер 63 мм
- Манометр повышенной безопасности S3 по EN 837-1



INTELLiGauge модель PGT23.063

Описание

В условиях ограниченного свободного пространства, если необходимо местное отображение измерений и передача сигнала в систему управления и контроля, используется модель PGT23.063 INTELLiGauge (Европейский патент № EP 06113003).

Комбинация высококачественного измерительного механизма и точного преобразования и обработки электронного сигнала позволяет продолжать измерения даже в случае перебоя в электропитании. Модель PGT23.063 INTELLiGauge отвечает всем требованиям действующих стандартов и правил по безопасности при работе с оборудованием, находящимся под давлением. Также нет необходимости в дополнительной точке отбора давления для монтажа показывающего прибора. PGT23.063 выполнен на базе высококачественного, манометра из нержавеющей стали, безопасного исполнения, модели 23х.30, номинальный размер 63, в соответствии с EN 837-1.

Под воздействием давления деформация надежной, полностью сварной трубки Бурдона передается на стрелку и вызывает ее угловое перемещение, пропорциональное значению давления. Электронный сенсор, испытанный в экстремальных применениях автоматике, определяет положение оси и таким образом преобразует значение давления в пропорциональный выходной электрический сигнал 4...20 мА. Данный сенсор является бесконтактным, таким образом он не подвержен трению и не изнашивается.

Электронный преобразователь производства WIKA, встроенный в механический манометр, создает сочетание преимуществ электрической передачи измерительной информации с надежностью местного отображения. Диапазон измерений механической шкалы автоматически связан с диапазоном выходного сигнала 4 ... 20 мА.

Стандартное исполнение

Номинальный размер, мм

63

Класс точности

1,6

Диапазоны измерений

от 0 ... 1 до 0 ... 1000 бар

или другие эквивалентные вакуумметрические и мановакуумметрические диапазоны

Присоединение к процессу

Нержавеющая сталь 316L,
штуцер снизу радиально (LM)

G 1/4 В (наружная), 14 мм под ключ

Чувствительный элемент

Нержавеющая сталь 316L,

< 100 бар: С-образный

≥ 100 бар: спиралевидный

Механизм

Латунь

Циферблат

Алюминий, белый, черные надписи

Стрелка

Алюминий, черная

Корпус

Нержавеющая сталь, с прочной перегородкой между циферблатом и трубкой Бурдона, с выдуваемой задней стенкой. Для диапазонов ≤ 0 ... 16 бар с вентиляционным клапаном. Степень защиты IP 54.

Стекло

Поликарбонат

Кольцо стекла

Байонетного типа, нержавеющая сталь

Электрическое соединение

Кабель, длина 1 м

Опции

- Другие присоединения к процессу
- Инвертированный выходной сигнал
- Электрическое присоединение через мини-разъем M8 x 1, 4-пиновый (с кабелем длиной до 5 м)
- Другие длины кабеля. Неизолированные концы кабеля, 2 или 5 м длиной. Другие по запросу.
- Сборка с мембранным разделителем (см. обзор продукции „Мембранные разделители,“)
- Жидкостное заполнение силиконом M50 (только в исполнении с электрическим разъемом)
- Фланцы для крепления к стене, нержавеющая сталь или полированная
- Задние монтажные скобы, нержавеющая сталь
- Ламинированное безопасное стекло (максимальная температура окружающего воздуха 60 °C)

Кабельное присоединение

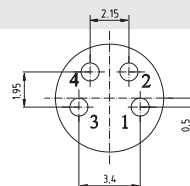


Исполнение с миниатюрным электрическим разъемом



Электрич. параметры

Напряжение питания U_B	DC В	$12 < U_B \leq 30$															
Влияние напряжения питания	% диап /10 В	< 0.1															
Допускаемый остаточный шум	% ss	< 10															
Выходной сигнал		4 ... 20 мА, 2-проводной															
Допустимая макс. нагрузка R_A		$R_A \leq (U_B - 12 \text{ В})/0.02 \text{ А}$, R_A (Ом) и U_B (В), но не более 600 Ω															
Влияние нагрузки	% диап	≤ 0.1															
Погрешность																	
■ Стабильность	% диап	< 0.5															
■ Выходной сигнал		≤ 1.6 % диапазона измерений															
Нелинейность	% диап	≤ 1.6 % (калибровка по предельным точкам) ¹⁾															
Электромагнитная совместимость		в соответствии с 2007/108/ЕС (класс ограничения В) и EN 61 326-1 (помехоустойчивость)															
Электрич. присоединения		Свободный кабель или, как опция, мини-разъем М8 х 1, 4-пиновый															
Степень защиты электр. присоединения		IP 54 по EN 60 529 / МЭК 529, IP 65 при жидкостном заполнении															
Обозначения		<table border="1"> <thead> <tr> <th>Кабель</th> <th>Разъем</th> <th>Назначение</th> </tr> </thead> <tbody> <tr> <td>красный</td> <td>1</td> <td>U_B+/Sig +</td> </tr> <tr> <td>черный</td> <td>4</td> <td>0 В/Sig -</td> </tr> <tr> <td>коричневый</td> <td>2</td> <td>не исп.</td> </tr> <tr> <td>- - -</td> <td>3</td> <td>не исп.</td> </tr> </tbody> </table>	Кабель	Разъем	Назначение	красный	1	U_B +/Sig +	черный	4	0 В/Sig -	коричневый	2	не исп.	- - -	3	не исп.
Кабель	Разъем	Назначение															
красный	1	U_B +/Sig +															
черный	4	0 В/Sig -															
коричневый	2	не исп.															
- - -	3	не исп.															



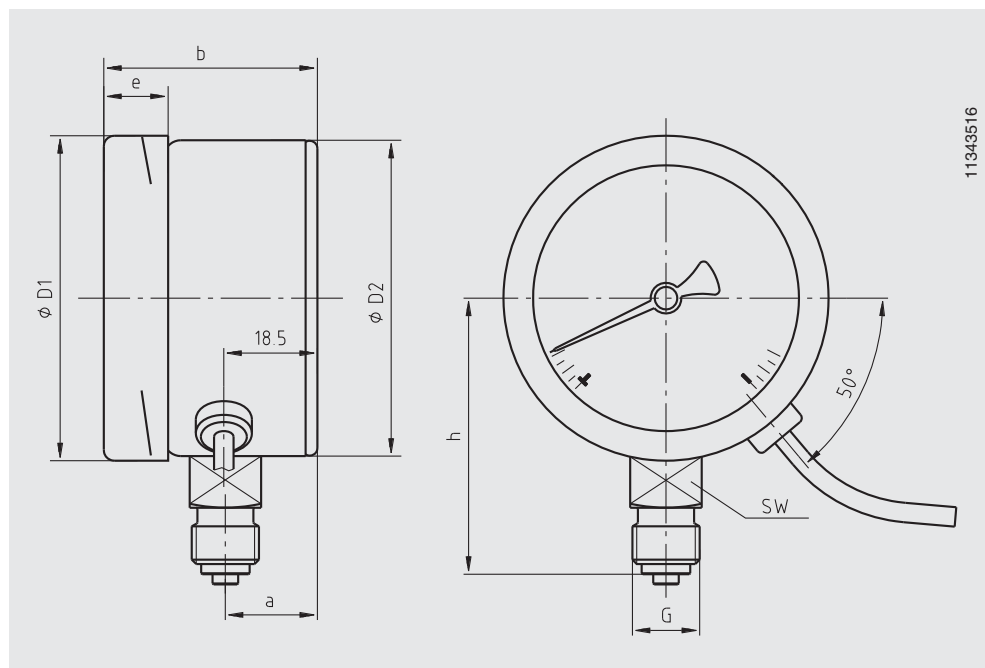
Механич. параметры

Исполнение		Манометр повышенной безопасности с защитной перегородкой
Циферблат		Номинальный размер 63
Диапазоны измерений	бар	от 0 ... 1 бар до 0 ... 600 бар; -1 ... 0 бар; -1 ... +25 бар (другие по запросу)
Присоединение к процессу		наружная G 1/4 В (другие по запросу)
Защита от механических нагрузок		
■ При динамическом давлении		амортизатор-дроссель в канале подвода давления
■ При вибрации		жидкостное заполнение корпуса
Предельное давление		
■ Постоянное		3/4 х диапазона измерений
■ Переменное		2/3 х диапазона измерений
■ Кратковременное		диапазон измерений
		Должны соблюдаться требования к механическим СИ давления согласно EN 837-1
Погрешность		
■ Отображение		≤ 1.6 % диапазона измерений (класс 1.6 по EN 837-1) ¹⁾
Допустимая температура		
■ Измеряемой среды	°С	-40... +100
■ Окружающей среды	°С	-40 ... +80 (для ламинированного стекла максимум 60 °С)
Дополнительная температурная погрешность	%/10 К	не более 0.4 % диапазона измерений на 10 К (при изменении температуры окружающей среды на 10 К от +20 °С)
Степень защиты (лицевая сторона)		IP 54, с жидкостным заполнением IP 65
■ Директива оборудования под давлением		97/23/ЕС

1) По техническим причинам, до первой отметке на шкале измеренные значения могут не соответствовать классу точности.

Размеры, мм

Стандартное исполнение



НР	Размеры, мм							Масса, кг	
	a	b	D ₁	D ₂	e	G	h±1		SW
63	18	42	63	62	14.5	G 1/4 B	54	14	0.25

Информация для заказа

Модель / Диапазон измерений / Присоединение к процессу / Расположение присоединения / Выходной сигнал / Опции

Спецификации и размеры, приведенные в данном документе, отражают техническое состояние изделия на момент выхода документа из печати. Возможные технические усовершенствования конструкции и замена комплектующих производятся без предварительного уведомления.



АО "ВИКА МЕРА"
127015, Россия, г. Москва,
ул. Вятская, д.27, стр.17
Тел.: +7(495) 648-01-80
Факс: +7(495) 648-01-81
info@wika.ru www.wika.ru