

Миниатюрное реле давления Взрывобезопасный корпус Ex d Модель PXA

WIKA Типовой лист PV 34.38



Серия Process Mini

Применение

- Контроль давления и технологических процессов
- Обеспечение безопасности общих технологических процессов: химическая и нефтехимическая промышленность, нефтегазовая промышленность, энергетическая промышленность, включая АЭС, водоподготовка, горнодобывающая промышленность
- Для газообразных и жидких агрессивных рабочих сред с высокой вязкостью или загрязненных сред, а также для агрессивных окружающих условий
- Для измерений в условиях ограниченного пространства, например на панелях управления

Особенности

- Для переключения электрических нагрузок наличие питания не требуется.
- Прочная конструкция из нержавеющей стали 316L, IP66, NEMA 4X
- Диапазоны настройки от 1...2,5 бар до 200...1000 бар
- Воспроизводимость уставки $\leq 1\%$ от диапазона
- 1 уставка, SPDT, макс. допустимая мощность переключения до 5 A/250 В перем. тока

Описание

Данные высококачественные реле давления разработаны специально для применения в условиях с повышенными требованиями к безопасности. Высокое качество исполнения продукции в соответствии с ISO 9001 обеспечивает надежный контроль вашего производства. Производство реле контролируется программным обеспечением на каждом этапе, а после изготовления каждое реле проходит тестирование.

В целях обеспечения максимальной гибкости температурные реле оборудуются микропереключателями, позволяющими напрямую коммутировать электрическую нагрузку до 20 A/250 В перем. тока.



Миниатюрное реле давления, модель PXA

Для меньших характеристик коммутируемой мощности, например для реле ПЛК, можно опционально выбрать аргоновые микровыключатели с позолоченными контактами.

Все детали, контактирующие с измеряемой средой, выполнены из нержавеющей стали. Компоненты, контактирующие с измеряемой средой, могут быть изготовлены из специальных материалов, таких как ПТФЭ, сплав Monel или Hastelloy.

Кроме того, мгновенное включение тарельчатой пружины повышает стабильность и виброустойчивость.

Стандартное исполнение

Корпус реле

Нержавеющая сталь 316

Защита от несанкционированного доступа.

Заводская табличка из нержавеющей стали с лазерной гравировкой

Пылевлагозащита

IP66 согласно EN/IEC 60529, NEMA 4X

Допустимая температура

Окружающая температура T_{amb} : -40...+85 °C
Измеряемая среда T_M : См. таблицу на следующей странице.
Зависит от измерительного элемента.

Переключающий контакт

Герметичные микропереключатели с фиксированным диапазоном нечувствительности.

- 1 x SPDT (однополюсный двойного срабатывания)

Исполнение контакта		Электрические характеристики (резистивная нагрузка)	
		перем. ток	пост. ток
E	1 x SPDT, silver, hermetically sealed	250 V, 5 A	24 V, 5 A
J	1 x SPDT, gold-plated, hermetically sealed	250 V, 0.5 A	24 V, 1 A

Настройка уставки

Уставка может быть задана заказчиком или установлена на заводе в пределах диапазона настройки. Последующая настройка уставки на производстве выполняется при помощи регулировочного винта, расположенного под крышкой доступа с пломбировкой (опционально).

Воспроизводимость уставки

≤ 1 % от диапазона

Пожалуйста, укажите:

Уставка, направление переключения контакта, например:

Уставка: 5 бар, повышение

После снятия крышки для доступа выполните настройку уставки с помощью настроечной отвертки.

Уставка выбирается в пределах всего диапазона настройки.

Для оптимальных результатов мы рекомендуем отрегулировать уставку в диапазоне от 25 до 75 % диапазона настройки.

Пример

Диапазон настройки: 1...2,5 бара при одном переключающем контакте

Стабильность срабатывания: 1 % от 1,5 бара = 0,015 бара

Диапазон нечувствительности: 0,3 бара (см. диапазоны настройки в таблице)

2 x воспроизводимость + диапазон нечувствительности = 2 x 0,015 бара + 0,3 бара = 0,33 бара

Возрастающее давление: настройте уставку в диапазоне от 1,33 до 2,5 бара.

Понижающееся давление: настройте уставку в диапазоне от 1 до 2,17 бара.

Тип защиты от воспламенения ¹⁾

- Ex d I Mb (горное дело)
- Ex d IIC T6/T4 ²⁾ Ga/Gb (газ)
- Ex tb IIIC T85/T135 ²⁾ Da/Db (пыль)

1) Ex d IIC T6/T5 Gb and Ex tb IIIC T85/T135 Db (исполнение с чувствительным элементом «P»)

2) Температурный класс зависит от диапазона температуры окружающей среды. Подробные сведения см. в сертификате об испытаниях.

Технологическое присоединение (A)

Нержавеющая сталь 316L

- ¼ NPT внутренняя (стандарт)
- ½ NPT, G ½ A, G ¼ A наружная, через переходник
- ½ NPT, G ¼ внутренняя, через переходник
- M20 x 1.5 наружная, через переходник

Электрическое подключение

- Соединительный кабель
Длина: 1,5 м
Поперечное сечение: 0,5 мм² (20 AWG)
Материал изоляции: Силикон

Резьбовое присоединение (B)

- Материал: Сталь AISI 316
- ½ NPT наружная (стандарт)
 - M20 x 1.5 наружная (переходник)
 - M20 x 1.5 внутренняя (переходник)
 - ½ NPT внутренняя (переходник)
 - ¾ NPT внутренняя (переходник)

- Клеммный блок

Диэлектрическая прочность

Класс безопасности I (IEC 61298-2: 2008)

Тип монтажа

- Непосредственный
- Настенный кронштейн из нержавеющей стали
Опция: монтажный кронштейн для крепления на трубах 2"

Вес

- 0,6 кг (стандарт)
- 1,1 кг с клеммной коробкой

Чувствительный элемент

Чувствительный элемент		Компоненты, контактирующие с измеряемой средой	Допустимая температура измеряемой среды (ТМ)
M	Сварная мембрана с противодействующей пружиной	Сплав Hastelloy® C276	-40...+200 °C
G	Поршень с противодействующей пружиной и сварной мембраной	Сплав Hastelloy® C276	-40...+140 °C
P	Поршень с противодействующей пружиной	Нержавеющая сталь 316L, уплотнительное кольцо FPM ^{1) 2)}	0...200 °C

1) Чувствительным элементом является поршень, особенно подходит для применения с жидкими средами.

2) Тип защиты от воспламенения: Ex d IIC T6/T5 Gb и Ex tb IIIC T85/T135 Db.

Диапазон настройки

Диапазон измерения	Чувствительный элемент	Диапазон настройки в зависимости от направления переключения в барах		Рабочий диапазон в барах	Испытательное давление в барах	Максимальный диапазон нечувствительности в барах
		повышение	понижение			
1...2,5	M	1,3...2,5	1...2,2	0...10	16	0,3
1,6...4	M	2,1...4	1,6...3,5	0...10	16	0,5
2,5...10	M	3,5...10	2,5...9	0...10	16	1,0
6...20	M	7,5...20	6...18,5	0...40	60	1,5
14...40	M	17...40	14...37	0...40	60	3,0
20...100	P, G	35...100	20...85	0...500	750	15
40...160	P, G	65...160	40...135	0...500	750	25
50...400	P, G	85...400	50...365	0...500	750	35
150...700 ³⁾	P	250...700	150...600	0...1000	1500	100
200...1000 ³⁾	P	345...1000	200...855	0...1000	1500	145

3) Воспроизводимость установки ≤ 1,6 % от диапазона.





Опции

- Очистка для использования в кислородной среде
- Осушка деталей, контактирующих с измеряемой средой
- Чувствительный элемент: поршень с уплотн. кольцом NBR (допустимая температура измеряемой среды: -10...+110 °C)
- Соответствие NACE MR 0175, ISO 15156 и MR 0103
- Клеммный блок, алюминиевый сплав, покрытие из эпоксидной смолы, не содержащее меди, с 3 соединениями с наружной резьбой ½ NPT и пылевлагозащитой IP65
- Поперечное сечение кабеля заземления макс. 4 мм²
- Альтернативные длины кабеля: 3 м, 5 м
- Шельфовое исполнение

Сборка (опция)

- Отсекающий клапан, модель 910.11, см. типовой лист AC 09.02
- Цельнометаллический клапан, модель 910.81, см. типовой лист AC 09.18
- Мембранные разделители, см. веб-сайт

Сертификаты

Логотип	Описание	Страна
	Декларация о соответствии стандартам ЕС <ul style="list-style-type: none"> ■ Директива по оборудованию, работающему под давлением ■ Директива по низковольтному оборудованию ■ Директива АТЕХ ¹⁾ I M 2 II 1/2 GD II 2 GD (исполнение с измерительным элементом «Р») 	Европейское сообщество
	IECEx ¹⁾ согласно IEC 60079-0, IEC 60079-1, IEC 60079-26, IEC 60079-31 Ex d I Mb Ex d IIC T6/T4 ²⁾ Ga/Gb, Ex ta/tb IIIC T85/T135 ²⁾ Da/Db Ex d IIC T85/T135 ²⁾ Gb, Ex tb IIIC T85/T135 ²⁾ Db (исполнение с измерительным элементом «Р»)	Государства – участники IECEx
	ЕАС (опция) Опасные зоны (опция)	Евразийский экономический союз
	КОША (опция) Опасные зоны	Южная Корея

1) Двойная маркировка АТЕХ и IECEx на одной табличке.

2) Температурный класс зависит от диапазона температуры окружающей среды.

Сертификаты (дополнительная опция)

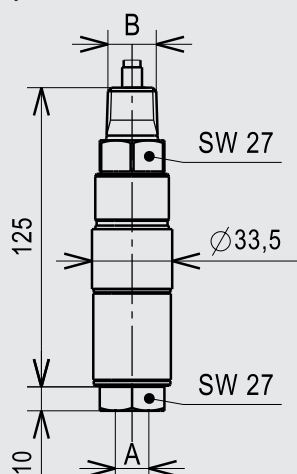
- 2.2 протокол испытаний согласно EN 10204
- Заводские сертификаты 3.1 по EN 10204 (например, подтверждение материалов смачиваемых металлических частей, подтверждение класса точности)

Разрешения и сертификаты см. на сайте

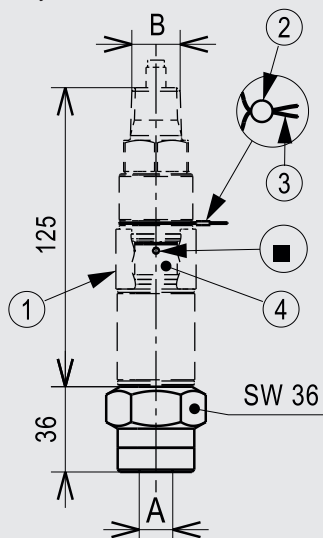
Размеры, мм

Стандартное исполнение

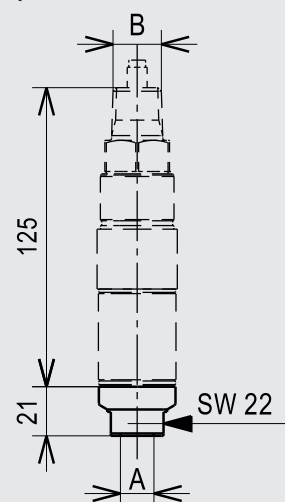
Чувствительный элемент «М»



Чувствительный элемент «G»



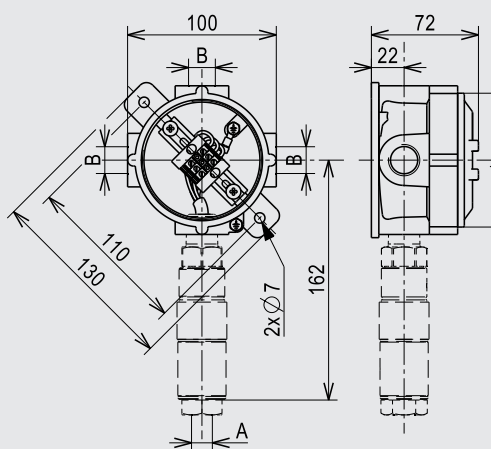
Чувствительный элемент «P»



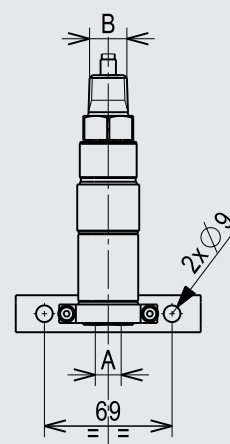
Условные обозначения

- | | | |
|---|--------------------------|-----------------------------|
| ① Крышка доступа | ③ Нержавеющая сталь 316L | A Подключение давления |
| ② Свинцовая пломба | ④ Регулировочный винт | B Электрическое подключение |
| ■ Регулировочный шток для настройки
уставки \varnothing 3 мм | | |

Опция: клеммный блок



Опция: настенный кронштейн



Информация для заказа

Модель / Чувствительный элемент / Исполнение контакта / Диапазон измерения / Технологическое присоединение / Электрическое соединение / Опции

© 12/2010 Компания WIKA Alexander Wiegand SE & Co. KG, все права защищены.
Технические характеристики, указанные в данном документе, были актуальны на момент его публикации.
Компания оставляет за собой право вносить изменения в технические характеристики и материалы своей продукции.

