

Термометр сопротивления с резьбовым присоединением Модель TR11-С с составной защитной гильзой, трубчатая конструкция

WIKА типовой лист TE 60.14



другие сертификаты
приведены на стр. 2

Применение

- Машиностроение, проектирование установок и конструирование резервуаров
- Стерильные технологии, системы обогрева и кондиционирования воздуха

Особенности

- Диапазон применения -50 ... +250 °С (-58 ... +482 °F)
- Объединенная с термометром составная защитная гильза
- Чувствительный элемент встроен в наконечник защитной гильзы (стандартно)
- Сменная измерительная вставка (опция)
- Взрывобезопасный вариант исполнения

Описание

Термометры сопротивления данной серии предназначены для прямого вкручивания в технологический процесс, главным образом в резервуары и трубопроводы.

Данные термометры подходят для работы с жидкостями и газообразными средами в условиях умеренных механических нагрузок и нормальных химических условиях. Защитная гильза из нержавеющей стали имеет полностью сварную конструкцию и вкручивается в соединительную головку. Дополнительно измерительную вставку (трубчатой конструкции) можно вынуть, не демонтируя весь чувствительный элемент. Это позволяет проводить осмотр, контролировать измерительное оборудование, а также при необходимости выполнять замену при проведении технического обслуживания без остановки процесса.



Рис. слева: соединительная головка модель BSZ-H
Рис. справа: соединительная головка модель KN4-A

Для каждого конкретного применения можно подобрать погружную длину, технологические присоединения, конструкцию защитной гильзы, соединительную головку, тип и количество чувствительных элементов, погрешность и способ подключения.

Опционально в соединительную головку ITR11-С можно установить аналоговый или цифровой преобразователь WIKА.

Взрывозащита (опция)







Классификацию/пригодность прибора (допустимая мощность R_{max} , а также допустимая температура окружающей среды) для соответствующей категории можно найти в сертификате испытания Европейского сообщества и руководствах по эксплуатации.

Внимание:

Эксплуатация в опасных запыленных зонах (Ex) допускается только с соответствующим монтажным исполнением.

Встроенные преобразователи имеют свой собственный протокол испытаний ЕС. Диапазоны допустимой температуры окружающей среды встроенных преобразователей можно взять из соответствующих нормативных документов к преобразователю.

Нормативные документы (взрывозащита, дополнительные сертификаты)

Логотип	Описание	Страна
 	Декларация соответствия EU Директива по электромагнитной совместимости ¹⁾ EN 61326 излучение (группа 1, класс В) и помехоустойчивость (промышленное применение) Директива ATEX (опция) Опасные зоны - Ex i Зона 0 газ [II 1G Ex ia IIC T3 ... T6 Ga] Зона 1, монтаж в зоне 0 газ [II 1/2G Ex ia IIC T3 ... T6 Ga/Gb] Зона 1 газ [II 2G Ex ia IIC T3 ... T6 Gb] Зона 20 пыль [II 1D Ex ia IIIC T125 ... T65 °C Da] Зона 21, монтаж в зоне 20 пыль [II 1/2D Ex ia IIIC T125 ... T65 °C Da/Db] Зона 21 пыль [II 2D Ex ia IIIC T125 ... T65 °C Db] - Ex n ²⁾ Зона 2 газ [II 3G Ex nA IIC T1 ... T6 Gc X] Зона 22 пыль [II 3D Ex tc IIIC T440 ... T80 °C Dc X]	Европейский союз
	IECEx (опция) (в сочетании с ATEX) Опасные зоны - Ex i Зона 0 газ [Ex ia IIC T3 ... T6 Ga] Зона 1, монтаж в зоне 0 газ [Ex ia IIC T3 ... T6 Ga/Gb] Зона 1 газ [Ex ia IIC T3 ... T6 Gb] Зона 20 пыль [Ex ia IIIC T125 ... T65 °C Da] Зона 21, монтаж в зоне 20 пыль [Ex ia IIIC T125 ... T65 °C Da/Db] Зона 21 пыль [Ex ia IIIC T125 ... T65 °C Db]	Международный
	EAC (опция) Опасные зоны - Ex i Зона 0 газ [0 Ex ia IIC T3/T4/T5/T6] Зона 1 газ [1 Ex ib IIC T3/T4/T5/T6] Зона 20 пыль [DIP A20 Ta 65 °C/Ta 95 °C/Ta 125 °C] Зона 21 пыль [DIP A21 Ta 65 °C/Ta 95 °C/Ta 125 °C] - Ex n Зона 2 газ [Ex nA IIC T6 ... T1]	Евразийское экономическое сообщество
	INMETRO (опция) Опасные зоны - Ex i Зона 0 газ [Ex ia IIC T3 ... T6 Ga] Зона 1, монтаж в зоне 0 газ [Ex ib IIC T3 ... T6 Ga/Gb] Зона 1 газ [Ex ib IIC T3 ... T6 Gb] Зона 20 пыль [Ex ia IIIC T125 ... T65 °C Da] Зона 21, монтаж в зоне 20 пыль [Ex ib IIIC T125 ... T65 °C Da/Db] Зона 21 пыль [Ex ib IIIC T125 ... T65 °C Db]	Бразилия
	KCS - KOSHA (опция) Опасные зоны - Ex i Зона 0 газ [Ex ia IIC T4 ... T6] Зона 1 газ [Ex ib IIC T4 ... T6]	Южная Корея

Чувствительный элемент

Измерительный элемент

Pt100 (измерительный ток: 0,1 ... 1,0 мА) ¹⁾

Способ подключения	
Одинарные элементы	1 x 2-проводная схема 1 x 3-проводная схема 1 x 4-проводная схема
Сдвоенные элементы	2 x 2-проводная схема 2 x 3-проводная схема 2 x 4-проводная схема ²⁾

Класс точности / диапазон использования чувствительного элемента в соответствии с EN 60751	
Класс	Тонкопленочный
Класс В	-50 ... +250 °С
Класс А ³⁾	-30 ... +250 °С
Класс АА ³⁾	0 ... 150 °С

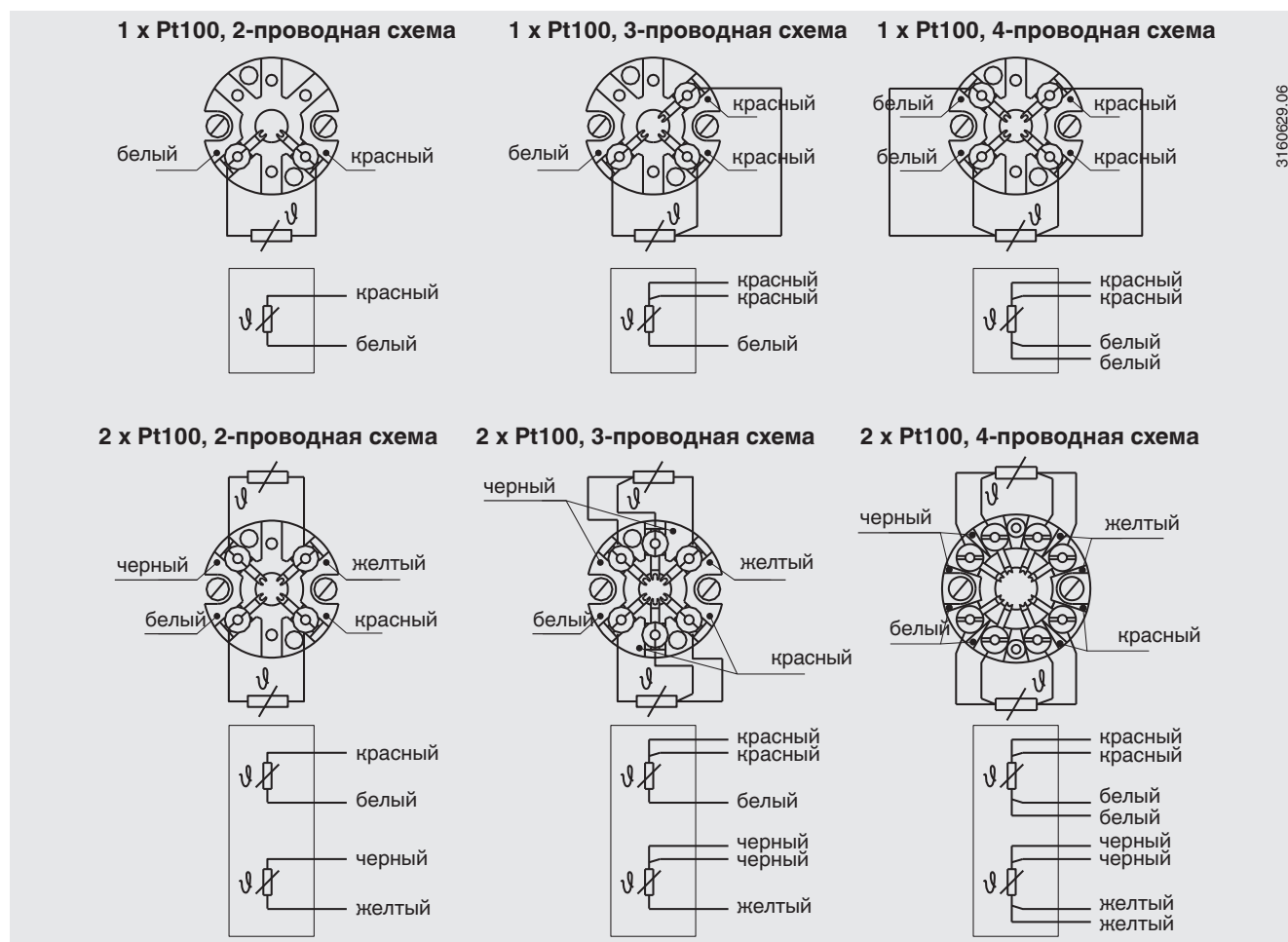
1) Подробные технические характеристики чувствительных элементов Pt100 приведены в Технической информации IN 00.17 на www.wika.com.

2) Кроме диаметра 3 мм

3) Кроме 2-проводной схемы соединения

Электрические соединения

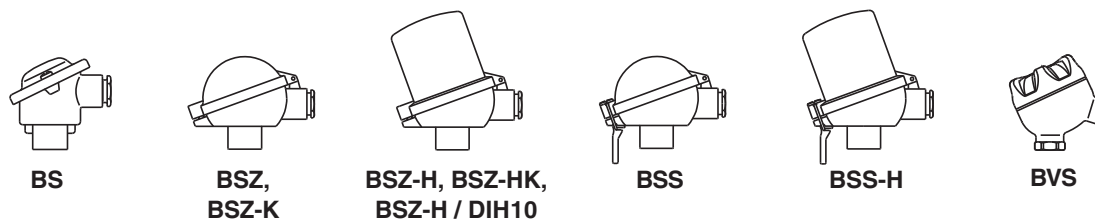
(Цветовой код в соответствии с EN/IEC 60751)



Описание электрических соединений встроенных преобразователей температуры приведено в соответствующих типовых листах или руководствах по эксплуатации.

Соединительная головка

■ Исполнение для Европы в соответствии с EN 50446 / DIN 43735



Модель	Материал	Размер резьбы кабельного ввода	Пылевлагозащита (макс.) ¹⁾	Крышка	Внешний вид	Соединение с удлинительной шейкой
BS	Алюминий	M20 x 1,5 или ½ NPT ³⁾	IP65, IP68	Плоская крышка с 2 винтами	Синяя, лакированная ⁴⁾	M24 x 1,5
BSZ	Алюминий	M20 x 1,5 или ½ NPT ³⁾	IP65, IP68	Сферическая откидная с винтом с цилиндрической головкой под шестигранник	Синяя, лакированная ⁴⁾	M24 x 1,5
BSZ-H	Алюминий	M20 x 1,5 или ½ NPT ³⁾	IP65, IP68	Удлиненная откидная крышка с винтом с цилиндрической головкой под шестигранник	Синяя, лакированная ⁴⁾	M24 x 1,5
BSZ-H / DIH10 ²⁾	Алюминий	M20 x 1,5 или ½ NPT ³⁾	IP65	Удлиненная откидная крышка с винтом с цилиндрической головкой под шестигранник	Синяя, лакированная ⁴⁾	M24 x 1,5
BSS	Алюминий	M20 x 1,5 или ½ NPT ³⁾	IP65	Сферическая откидная с фиксирующим рычагом	Синяя, лакированная ⁴⁾	M24 x 1,5
BSS-H	Алюминий	M20 x 1,5 или ½ NPT ³⁾	IP65	Удлиненная откидная с фиксирующим рычагом	Синяя, лакированная ⁴⁾	M24 x 1,5
BVS	Нержавеющая сталь	M20 x 1,5 ³⁾	IP65	Литая винтовая крышка	Неокрашенная, электрополированная	M24 x 1,5
BSZ-K	Пластмасса	M20 x 1,5 или ½ NPT ³⁾	IP65	Сферическая откидная с винтом с цилиндрической головкой под шестигранник	Черная	M24 x 1,5
BSZ-HK	Пластмасса	M20 x 1,5 или ½ NPT ³⁾	IP65	Удлиненная откидная крышка с винтом с цилиндрической головкой под шестигранник	Черная	M24 x 1,5

Модель	Взрывозащита				
	отсутствует	Ex i (газ) Зона 0, 1, 2	Ex i (пыль) Зона 20, 21, 22	Ex nA (газ) Зона 2	Ex tc (пыль) Зона 22
BS	x	x	-	-	-
BSZ	x	x	x	x	x
BSZ-H	x	x	x	x	x
BSZ-H / DIH10 ²⁾	x	x	-	-	-
BSS	x	x	-	-	-
BSS-H	x	x	-	-	-
BVS	x	x	-	-	-
BSZ-K	x	x	-	-	-
BSZ-HK	x	x	-	-	-

1) Степень пылевлагозащиты относится к соединительной головке, информация о кабельных вводах приведена на странице 6

2) Светодиодный индикатор DIH10

3) Стандартно (другие по запросу)

4) RAL 5022

■ **Исполнение для Северной Америки**



KN4-A
KN4-P

Модель	Материал	Размер резьбы кабельного ввода	Пылевлагозащита (макс.) ¹⁾	Крышка	Внешний вид	Соединение с удлинительной шейкой
KN4-A	Алюминий	½ NPT или M20 x 1,5 ³⁾	IP65	Винтовая крышка	Синяя, лакированная ⁴⁾	M24 x 1,5
KN4-P ⁵⁾	Полипропилен	½ NPT	IP65	Винтовая крышка	Белая	½ NPT

Модель	Взрывозащита				
	отсутствует	Ex i (газ) Зона 0, 1, 2	Ex i (пыль) Зона 20, 21, 22	Ex nA (газ) Зона 2	Ex tc (пыль) Зона 22
KN4-A	x	x	-	-	-
KN4-P ⁵⁾	x	-	-	-	-

1) Степень пылевлагозащиты относится к соединительной головке, информация о кабельных вводах приведена на странице 7

3) Стандартно (другие по запросу)

4) RAL 5022

5) По запросу

Соединительная головка с цифровым индикатором



Соединительная головка BSZ-H со светодиодным индикатором модели DIH10

см. типовой лист AC 80.11

Для работы с цифровым индикатором всегда требуется преобразователь с выходом 4 ... 20 мА.

Кабельный ввод



Стандартно

Пластмасса

Пластмасса (Ex)

Латунь,
никелированная

Нержавеющая
сталь

Резьба

На рисунках показаны примеры соединительных головок.

Кабельный ввод	Размер резьбы кабельного ввода
Стандартный кабельный ввод ¹⁾	M20 x 1,5 или ½ NPT
Пластмассовая кабельная муфта (кабель Ø 6 ... 10 мм) ¹⁾	M20 x 1,5 или ½ NPT
Кабельная муфта из никелированной латуни (кабель Ø 6 ... 12 мм)	M20 x 1,5 или ½ NPT
Кабельная муфта из нержавеющей стали (кабель Ø 7 ... 12 мм)	M20 x 1,5 или ½ NPT
Обычный резьбовой	M20 x 1,5 или ½ NPT

Кабельный ввод	Цвет	Пылевлагозащита (макс.)	Мин./макс. температура окружающей среды	Взрывозащита				
				отсутствует	Ex i (газ) Зона 0, 1, 2	Ex i (пыль) Зона 20, 21, 22	Ex nA (газ) Зона 2	Ex tc (пыль) Зона 22
Стандартный кабельный ввод ¹⁾	Неокрашенный	IP65	-40 ... +80 °C	x	x	-	-	-
Пластмассовая кабельная муфта ¹⁾	Черный или серый	IP66, IP68	-40 ... +80 °C	x	-	-	-	-
Пластмассовая кабельная муфта, Ex e ¹⁾	Голубой	IP66, IP68	-20 ... +80 °C (стандартно) -40 ... +70 °C (опция)	x	x	x	-	-
Пластмассовая кабельная муфта, Ex e ¹⁾	Черная	IP66, IP68	-20 ... +80 °C (стандартно) -40 ... +70 °C (опция)	x	-	-	x	x
Кабельная муфта из никелированной латуни	Неокрашенный	IP66, IP68	-40 ... +80 °C	x	-	-	-	-
Кабельная муфта из никелированной латуни, Ex e	Неокрашенный	IP66, IP68	-40 ... +80 °C	x	x	x	x	x
Кабельная муфта из нержавеющей стали	Неокрашенный	IP66, IP68	-40 ... +80 °C	x	x	x	-	-
Кабельная муфта из нержавеющей стали, Ex e	Неокрашенный	IP66, IP68	-40 ... +80 °C	x	x	x	x	x
Обычный резьбовой	-	IP00	-	x	x	x ⁶⁾	x ⁶⁾	x ⁶⁾

1) Кроме соединительной головки BVS

2) Требуется соответствующая кабельная муфта

Пылевлагозащита

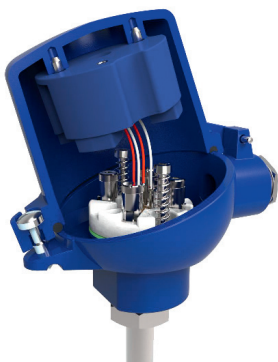
IP65/IP68 в соответствии с EN/IEC 60529 обеспечивается при выполнении следующих условий:

- Использование подходящей кабельной муфты
- Использование кабеля, поперечное сечение которого подходит для кабельной муфты, или выбор кабельной муфты, которая соответствует имеющемуся кабелю
- Соблюдение соответствующих значений крутящего момента при затягивании всех резьбовых соединений

Преобразователь

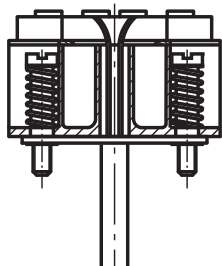
Установка в крышке соединительной головки

Установка преобразователя в крышке соединительной головки более предпочтительна, чем установка на измерительной вставке. Данный вариант монтажа обеспечивает лучшую термоизоляцию.

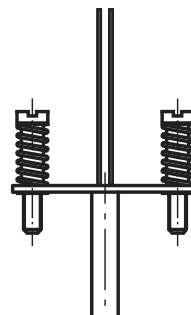


Установка на измерительной вставке (опционально: сменная измерительная вставка)

При установке на измерительной вставке преобразователь заменяет клеммный блок и крепится непосредственно на клеммной пластине измерительной вставки.



Измерительная вставка с установленным преобразователем (показана модель T32)



Измерительная вставка, подготовленная для установки преобразователя

Модели преобразователей



T15

T32

T53

Выходной сигнал 4 ... 20 мА, протокол HART®, FOUNDATION™ Fieldbus и PROFIBUS® PA			
Преобразователь (варианты, доступные для выбора)	Модель T15	Модель T32	Модель T53
Типовой лист	TE 15.01	TE 32.04	TE 53.01
Выход			
■ 4 ... 20 мА	x	x	
■ Протокол HART®		x	
■ FOUNDATION™ Fieldbus и PROFIBUS® PA			x
Способ подключения			
■ 1 x 2-проводная схема, 3-проводная схема, 4-проводная схема	x	x	x
Измерительный ток	< 0,2 мА	< 0,3 мА	< 0,2 мА
Взрывозащита	Опционально	Опционально	Стандартно

Допустимые монтажные положения преобразователей

Соединительная головка	T15	T32	T53
BS	○	-	○
BSZ	○	○	○
BSZ-K	○	○	○
BSZ-H, BSZ-HK	●	●	●
BSZ-H / DIN10	○	○	-
BSS	○	○	○
BSS-H	●	●	●
BVS	○	○	○
KN4-A / KN4-P	○	○	○

○ Установка вместо клеммного блока

● Установка в крышке соединительной головки

- Монтаж невозможен

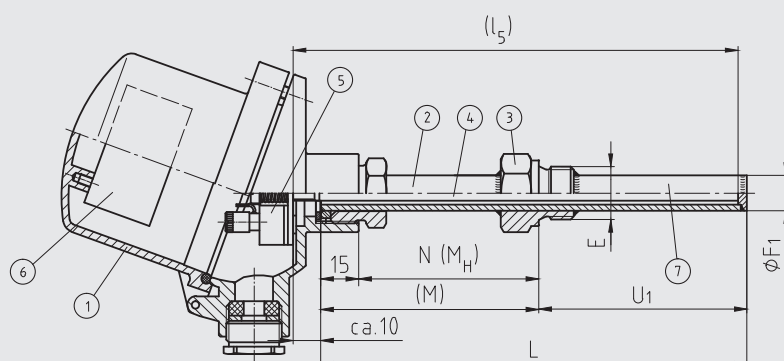
Установка преобразователя на измерительной вставке возможна со всеми перечисленными типами соединительных головок. Установка преобразователя в крышку (резьбовую) соединительной головки исполнения для Северной Америки невозможна.

По запросу имеется возможность установки двух преобразователей.

Для правильного определения общей погрешности измерения необходимо суммировать погрешности измерения датчика и преобразователя.

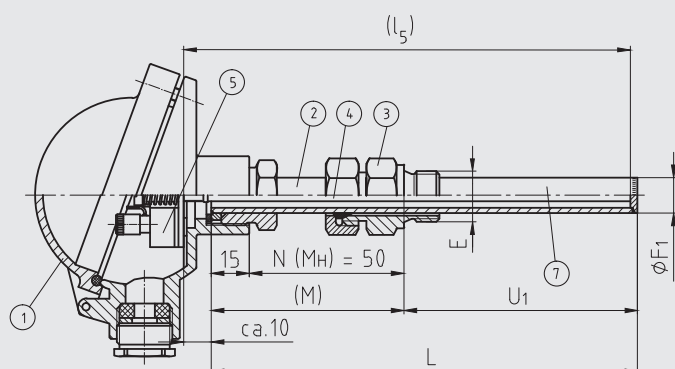
Компоненты модели TR11-C

Технологическое присоединение: резьбовое соединение, жестко приваренное



3175432.07

Технологическое присоединение: компрессионный фитинг



Условные обозначения:

- ① Соединительная головка
- ② Удлинительная шейка
- ③ Технологическое присоединение
- ④ Измерительная вставка
- ⑤ Клеммный блок/преобразователь (опция)
- ⑥ Преобразователь (опция)
- ⑦ Защитная гильза модели TW35

- (L) Полная длина защитной гильзы
- l_5 Длина измерительной вставки
- U_1 Погружная длина защитной гильзы в соответствии с с DIN 43772
- $\varnothing F_1$ Диаметр защитной гильзы
- E Резьбовое соединение
- N (MН) Длина шейки
- (M) Длина удлинительной шейки

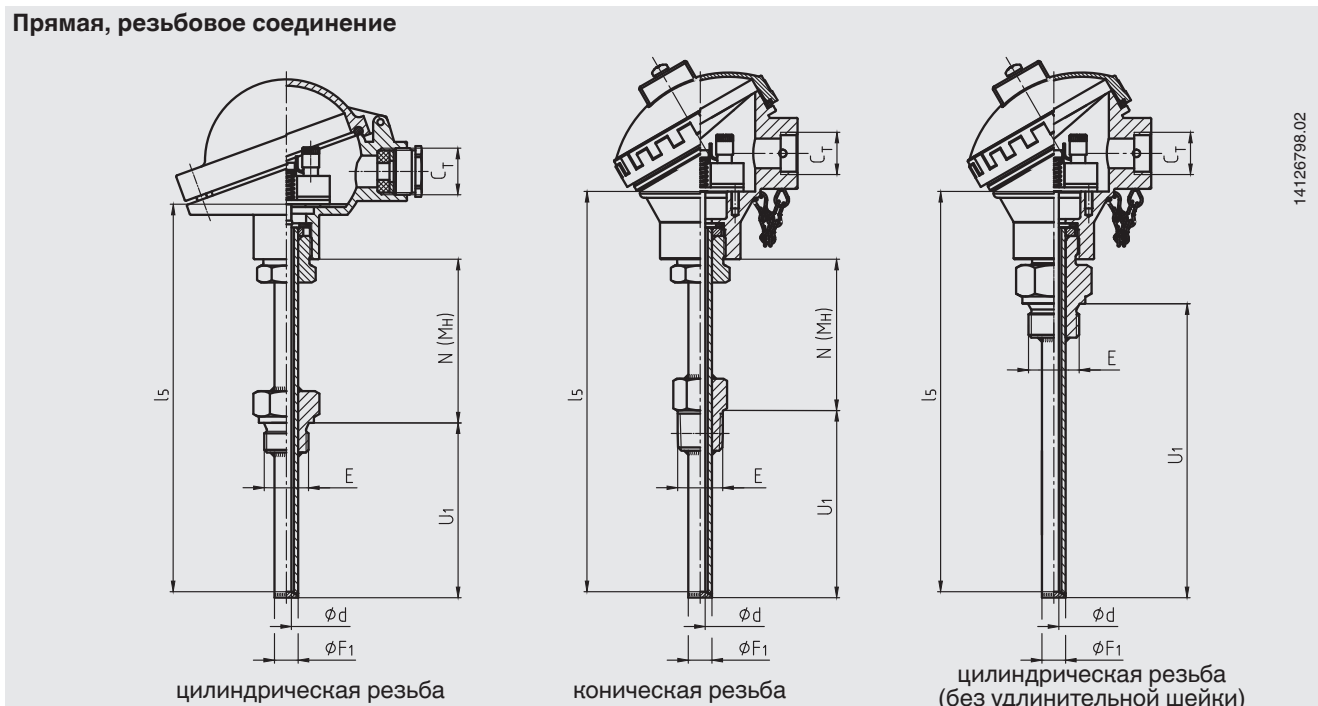
Рисунок с цилиндрической или конической резьбой приведен в разделе "Защитная гильза"

На рисунках показана опциональная сменная измерительная вставка.

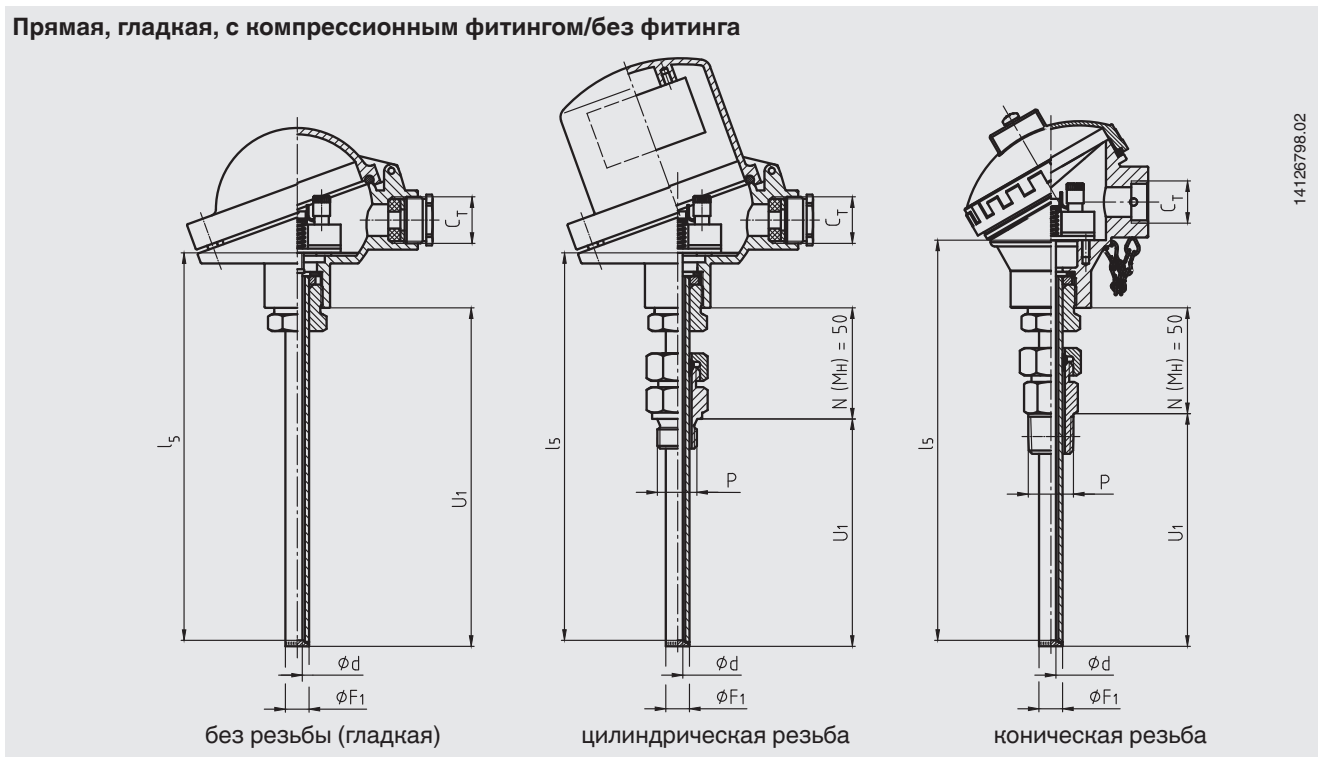
Защитная гильза

Конструкции защитных гильз

Прямая, резьбовое соединение



Прямая, гладкая, с компрессионным фитингом/без фитинга



Условные обозначения:

U_1 Погружная длина

l_5 Длина измерительной вставки

$N (MН)$ Длина шейки

C_T Резьбовой кабельный ввод

$\varnothing F_1$ Диаметр защитной гильзы

E Резьбовое соединение

$\varnothing d$ Диаметр измерительной вставки

P Монтажная резьба компрессионного фитинга

На рисунках показаны примеры соединительных головок.

Защитная гильза

Защитные гильзы изготавливаются из тянутой трубы с приварным дном и ввинчиваются в соединительную головку при помощи поворотного резьбового соединения (гайка с наружной резьбой). Путем ослабления этой гайки, а следовательно кабельного ввода, можно добиться требуемого положения соединительной головки. Технологическое присоединение приваривается на заводе-изготовителе в соответствии со спецификацией заказчика. Используемое технологическое присоединение определяет погружную длину. Компрессионный фитинг позволяет изменять погружную длину. Погружная длина должна составлять минимум 10 внешних диаметров защитной гильзы.

Защитная гильза варианты исполнения

Защитная гильза	Диаметр защитной гильзы	Технологическое присоединение	Подходит для измерит. вставки диаметром ¹⁾	Присоединение к головке	Материал
Прямая, резьбовое соединение	6 x 1 мм 8 x 1 мм	G 1/4 В, резьбовое соединение	3 мм	M24 x 1,5 M24 x 1,5 (поворотное резьбовое соединение, гайка с наружной резьбой)	1.4571 316L (8 x 1 мм)
		G 1/2 В, резьбовое соединение			
		M18 x 1,5, резьбовое соединение			
		M20 x 1,5, резьбовое соединение			
		1/2 NPT, резьбовое соединение			
	9 x 1 мм	G 1/4 В, резьбовое соединение	6 мм		
		G 1/2 В, резьбовое соединение			
		G 3/4 В, резьбовое соединение			
		G 1 В, резьбовое соединение			
		M18 x 1,5, резьбовое соединение			
		M20 x 1,5, резьбовое соединение			
		M27 x 2, резьбовое соединение			
		1/2 NPT, резьбовое соединение			
		3/4 NPT, резьбовое соединение			
	10 x 1 мм 10 x 1,5 мм	G 1/2 В, резьбовое соединение	6 мм		316L
		G 3/4 В, резьбовое соединение			
		G 1 В, резьбовое соединение			
		M18 x 1,5, резьбовое соединение			
		M20 x 1,5, резьбовое соединение			
		M27 x 2, резьбовое соединение			
1/2 NPT, резьбовое соединение					
3/4 NPT, резьбовое соединение					
12 x 1 мм 12 x 1,5 мм	G 1/2 В, резьбовое соединение	8 мм	316L		
	G 3/4 В, резьбовое соединение				
	G 1 В, резьбовое соединение				
	M18 x 1,5, резьбовое соединение				
	M20 x 1,5, резьбовое соединение				
	M27 x 2, резьбовое соединение				
	1/2 NPT, резьбовое соединение				
	3/4 NPT, резьбовое соединение				
Прямая, гладкая, с компрессионным фитингом/ без фитинга	6 x 1 мм 8 x 1 мм	G 1/2 В компрессионный фитинг (металлическое кольцо)	3 мм	1.4571 316L (8 x 1 мм)	
		1/2 NPT компрессионный фитинг (металлическое кольцо)			
		Без резьбового соединения, гладкая			
	9 x 1 мм 10 x 1 мм 10 x 1,5 мм 12 x 1 мм 12 x 1,5 мм	G 1/2 В компрессионный фитинг (металлическое кольцо)	6 мм		1.4571 (9 x 1 мм) 316L
		1/2 NPT компрессионный фитинг (металлическое кольцо)			
		Без резьбового соединения, прямая			

1) Измерительная вставка поставляется опционально

Погружная длина

Конструкция защитной гильзы	Стандартная погружная длина	Мин. / макс. погружная длина
Прямое резьбовое соединение	160, 250, 400 мм	50 мм / 500 мм
Прямая, гладкая, с компрессионным фитингом/без фитинга	-	50 мм / 500 мм

Длина шейки

Конструкция защитной гильзы	Стандартная длина шейки	Мин. / макс. длина шейки
Прямое резьбовое соединение	130 мм	30 мм / 200 мм
Прямая, гладкая, с компрессионным фитингом	50 мм	50 мм
Прямая, гладкая, без технологического присоединения	отсутствует	-

Удлинительная шейка ввинчивается в соединительную головку. Длина шейки зависит от конкретного применения. Обычно шейка позволяет пройти слой изоляции. Во многих случаях удлинительная шейка также служит для термоизоляции между соединительной головкой и измеряемой средой для защиты любых встроенных преобразователей от высокой температуры измеряемой среды.

Другие варианты по запросу.

Измерительная вставка

Стандартно: незаменяемая

Опционально: в термометре TR11-C устанавливается измерительная вставка модели TR11-A.

Условия заказа

Механические требования

Исполнение (в соответствии с EN 60751)	
Стандартно	6 g полная амплитуда

Информация о виброустойчивости относится к наконечнику измерительной вставки.

Подробные характеристики виброустойчивости чувствительного элемента Pt100 приведены в Технической информации IN 00.17 на www.wika.com.

Температура окружающей среды и температура хранения

-40 ... +80 °C

Сертификаты

Тип сертификата	Точность измерения	Сертификат на материал ¹⁾
Протокол 2.2	x	x
Сертификат 3.1	x	x
Сертификат калибровки DKD/DAkkS	x	-

1) Защитные гильзы

Можно использовать сертификаты в различных сочетаниях.

Информация для заказа

Модель / Взрывозащита / Дополнительные утверждения, сертификаты / Чувствительный элемент / Класс точности, диапазон использования чувствительного элемента / Соединительная головка / Кабельный ввод / Преобразователь / Соединение с удлинительной шейкой / Защитная гильза / Диаметр защитной гильзы / Технологическое присоединение / Материал защитной гильзы / Погружная длина / Длина шейки / Сертификаты / Опции

© 11/2015 WIKA Alexander Wiegand SE & Co. KG, все права защищены.

Спецификации, приведенные в данном документе, отражают техническое состояние изделия на момент публикации данного документа. Возможны технические изменения характеристик и материалов.



АО «ВИКА МЕРА»
142770 Новомосковский АО,
пос. Сосенское, д. Николо-Хованское,
Технопарк «ИНДИГО»,
Производственно-Административный
Комплекс WIKA
Тел.: +7 495 648 01 80
info@wika.ru · www.wika.ru