

Линейный термометр сопротивления Модель TR25

WIKA Типовой лист TE 60.25



Дополнительные
сертификаты см. на стр. 9

Сферы применения

- Производство продуктов питания, молочных продуктов и напитков, наливные автоматы, линии бутылирования, пивоварни
- Биохимическая и фармацевтическая отрасли промышленности, стерильные помещения
- Системы, подлежащие очистке

Преимущества

- Асептическое исполнение (отсутствие мертвого объема)
- Быстрая и полная очистка измерительной точки (предусмотрена возможность очистки с безразборной мойкой и стерилизацией)
- Материал и качество обработки поверхности соответствуют стандартам и директивам, действующим в фармацевтической промышленности
- Высокая точность измерений и короткое время отклика
- Взрывозащищенное исполнение Ex i



Линейный термометр сопротивления, модель TR25
Опции: комплект уплотнений на шейке, асептическое исполнение муфты

Описание

Термометр сопротивления для измерения температуры в трубопроводах асептических систем.

Термометры данной модели используются в условиях, когда погружение гильзы с термопарой в технологическую среду невозможно или нежелательно, в частности, в очищаемых трубопроводах, линиях со средами с высокой вязкостью и с высоким трением.

Благодаря технологическим соединениям в различных вариантах исполнения термометры можно монтировать на различные системы.

В качестве сенсорных элементов используются 3- либо 4-проводные платиновые резисторы с точностью класса А и В по стандарту DIN EN 60751.

Аналоговые либо цифровые преобразователи, встроенные в соединительную головку, способны передавать различные выходные сигналы, например сигналы 4... 20 мА по протоколу HART® в сетях FOUNDATION™ Fieldbus и PROFIBUS® PA.

Технические характеристики

Выходной сигнал Pt100	
Температурный диапазон	Диапазон измерений -30 ... +150 °C (Класс А) и -50 ... +150 °C (Класс В)
Сенсор	
■ Измерительный элемент (ток измерения: 0,1 ... 1,0 мА)	Резистор Pt100 (тонкопленочный)
■ Тип соединения	1 x 3-проводное 1 x 4-проводное
Класс точности измерений датчика ¹⁾ по стандарту IEC 60751	Класс А Класс В

Выходной сигнал 4 ... 20 мА по протоколу HART® в сетях FOUNDATION™ Fieldbus или PROFIBUS® PA				
Преобразователь (доступные исполнения) ²⁾		Модель T16	Модель T32	Модель T53
Выход				
■ 4 ... 20 мА		x	x	
■ Протокол HART®			x	
■ Сети FOUNDATION™ Fieldbus и PROFIBUS® PA				x
Тип соединения				
■ 1 x 3-проводное		x	x	x
■ 1 x 4-проводное		x	x	x
Измерительный ток		0,2 мА	0,3 мА	0,2 мА
Температурный диапазон	Диапазон измерений -50 ... +150 °C (-58 ... +482 °F) ⁵⁾ , возможна установка других диапазонов измерений			
Время отклика ³⁾	$t_{50} < 3,2$ с $t_{90} < 7,3$ с + время отклика соответствующих преобразователей (ср. типовой лист на преобразователь)			
Погрешность измерений ⁴⁾	1 К + погрешность соответствующего преобразователя			
Диаметр измерительной вставки	3 мм			

1) Подробную спецификацию для чувствительных элементов Pt100 см. в технической информации IN 00.17 на сайте www.wika.com.

2) Для правильного определения общего отклонения измерения необходимо учитывать отклонения измерений как датчика, так и преобразователя.

3) Внешний диаметр проточного корпуса 26,9 мм.

4) Измерения производятся при 100 °C.

5) Таким образом, соединительная головка должна быть защищена от воздействия температур выше 80 °C (176 °F).

Определение и коррекция погрешности измерений

Погрешность измерений термометров данной модели может быть определена для нормальных условий монтажа и зафиксирована в сертификате испытаний. Стандартная испытательная температура составляет 70 °C, другие варианты – по отдельному запросу.

Если термометр оборудован цифровым преобразователем, любая погрешность измерений может быть скорректирована с помощью функции адаптации преобразователя.

Поверхность

Возможность очистки устройства по принципу безразборной мойки и стерилизации зависит главным образом от качества поверхностей, контактирующих с технологической средой.

Возможны следующие варианты обработки смачиваемых поверхностей:

- $R_a \leq 0,76$ мкм (стандарт)
- $R_a \leq 0,38$ мкм (по отдельному заказу)

Кроме того, поверхности, контактирующие со средой, могут быть обработаны методом электрохимической полировки.

Корпус

Стандартным материалом исполнения всех смачиваемых металлических поверхностей является нержавеющая сталь 1.4435 (316L).

Шейка

Материал: нержавеющая сталь
Шейка ввинчивается в соединительную головку (M24 x 1.5).

Стандартная длина шейки
N (M_H): 50 мм
Стандартный диаметр шейки d: 12 мм

Часто шейка действует как охладитель между соединительной головкой и средой, который защищает цифровой либо аналоговый встроенный преобразователь от высокой температуры среды.

Комплект уплотнений (по отдельному заказу)

Соединение головки с гильзой термопары по отдельному заказу оснащается комплектом полиуретановых уплотнений: плоской уплотнительной прокладкой и съемником. Эти уплотнения препятствуют попаданию влаги и загрязнений в соединение (степень защиты оболочки IP 68). Кроме того, уплотнения значительно упрощают процесс очистки.

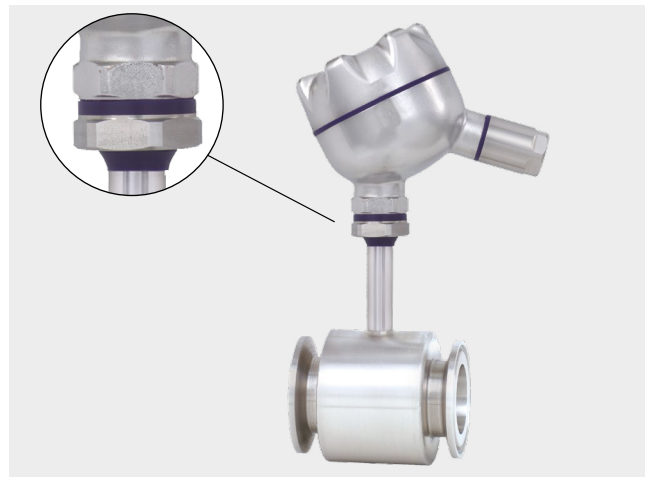
При использовании в паре с запатентованной головкой BVS и асептической муфтой такая конструкция представляет собой удобную в очистке асептическую измерительную точку даже при установке на участках, не контактирующих с рабочей средой.

Технологическое соединение

Материал: нержавеющая сталь 1.4435 (316L)
■ Трубное соединение по стандарту DIN 11866 ряда A, B, C
■ Хомут по стандарту DIN 32676
■ Резьбовое соединение по стандарту DIN 11851
■ Резьбовое соединение по стандарту DIN 11864-1, форма A
■ Резьбовое соединение NEUMO BioConnect®
Другие варианты по отдельному заказу.

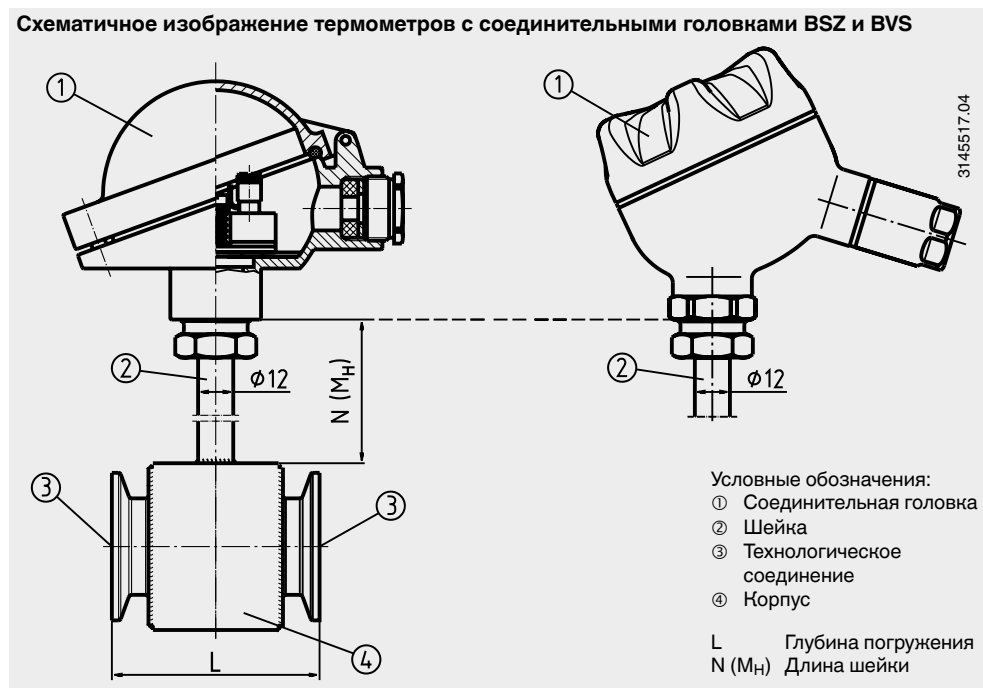
Уплотнение (по отдельному заказу)

Материал: бутадиен-нитрильный каучук (NBR), политетрафторэтилен (PTFE) либо этилен-пропиленовый каучук (EPDM)

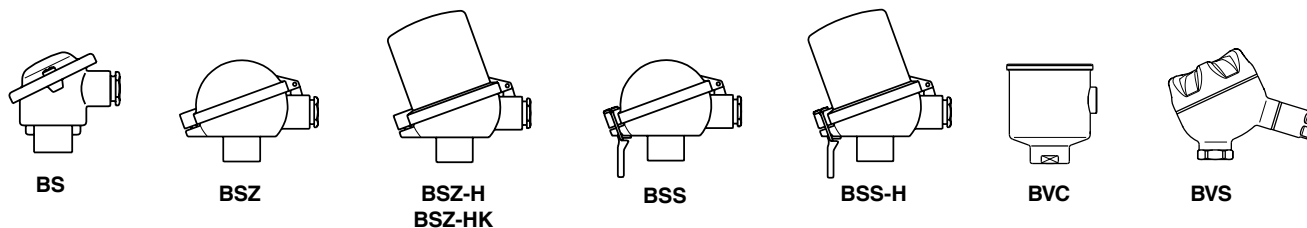


BioControl® является зарегистрированной торговой маркой компании NEUMO.

Компоненты модели TR25



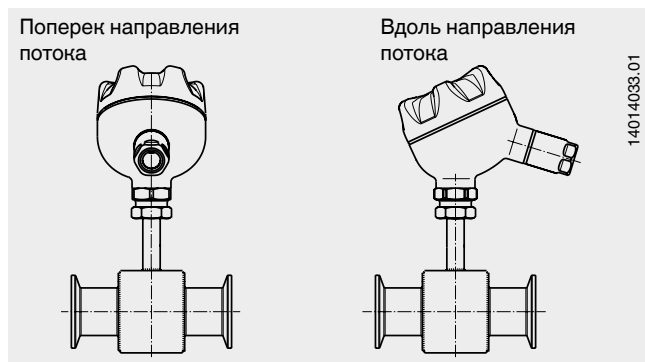
Соединительная головка



Модель	Материал	Кабель- ный ввод	Степень защиты оболочки	Крышка	Поверхность	Вес в кг
BS	Алюминий	M20 x 1.5 ¹⁾	Степень защиты оболочки IP 65 (IP 68)	Крышка с 2 винтами	Синяя, лакирован- ная ²⁾	0,14
BSZ	Алюминий	M20 x 1.5 ¹⁾	Степень защиты оболочки IP 65 (IP 68)	Откидная крышка с винтом с цилин- дрической головкой	Синяя, лакирован- ная ²⁾	0,29
BSZ-H	Алюминий	M20 x 1.5 ¹⁾	Степень защиты оболочки IP 65 (IP 68)	Откидная крышка с винтом с цилин- дрической головкой	Синяя, лакирован- ная ²⁾	0,30
BSZ-HK	Пластмасса	M20 x 1.5 ¹⁾	Степень защиты оболочки IP 65	Откидная крышка с винтом с цилин- дрической головкой	Неокрашенная	0,14
BSS	Алюминий	M20 x 1.5 ¹⁾	Степень защиты оболочки IP 65	Откидная крышка с зажимной рукояткой	Синяя, лакирован- ная ²⁾	0,27
BSS-H	Алюминий	M20 x 1.5 ¹⁾	Степень защиты оболочки IP 65	Откидная крышка с зажимной рукояткой	Синяя, лакирован- ная ²⁾	0,32
BVC	Нержавеющая сталь (1.4571)	M16 x 1.5 ¹⁾	Степень защиты оболочки IP 68	Плоская крышка с резьбой	Полированный металл	0,60
BVS	Нержавеющая сталь (1.4308)	M20 x 1.5 ¹⁾	Степень защиты оболочки IP 68	Крышка с резьбой, асептическое исполнение	Прецизионная отливка, электро- полировка	0,51

1) Стандартный
2) RAL 5022

Положение кабельного вывода на соединительной головке



Соединительная головка с разъемом M12X1 / 4 пиновый (опция)

Вместо стандартного кабельного ввода соединительной головки опционально может использоваться кабельный вход с разъемом M12X1 (4 пиновый).
Максимальная степень защиты в этом случае будет IP65.



Соединительная головка с разъемом M12 X 1 (4 пиновый)

Соединительная головка с цифровым индикатором (опция)

Вместо стандартной соединительной головки на термометр по отдельному заказу может устанавливаться цифровой индикатор DIN10. Для этого используются соединительные головки, аналогичные головкам модели BSZ-H. Для работы необходим преобразователь 4 ... 20 мА, который монтируется в измерительную вставку. Диапазон индикации настраивается в соответствии с измерительным диапазоном преобразователя.

Также доступны взрывозащищенные варианты исполнения с классом защиты "Ex i".



Соединительная головка с цифровым индикатором, модель DIN10

Преобразователь (опция)

Преобразователь монтируется в термометр в зависимости от используемой соединительной головки.

- Установка вместо клеммной колодки
- Установка внутри крышки соединительной головки
- Установка невозможна

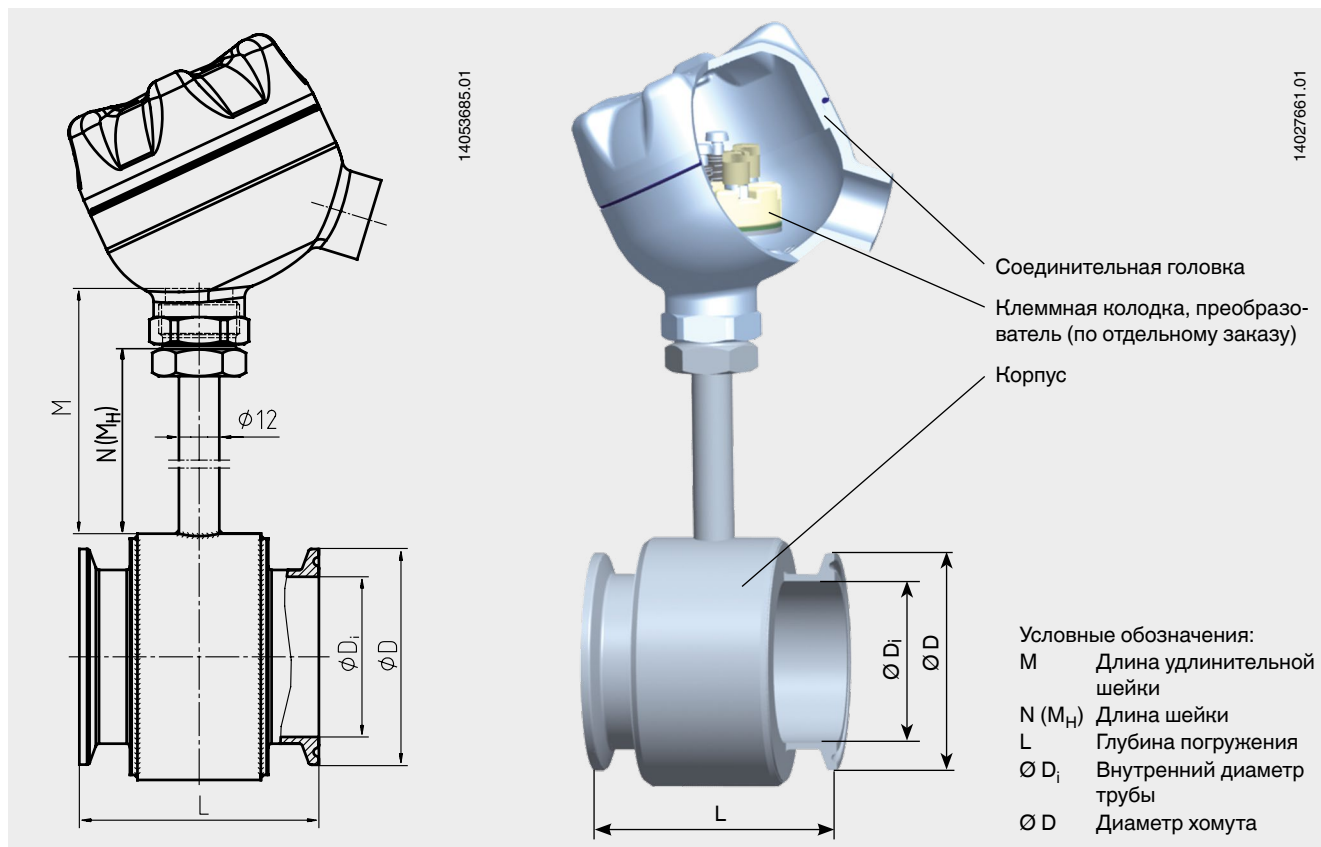
Установка 2 преобразователей – по запросу.

Соединительная головка	Модели преобразователей			
	T15		T32	T53
BS	-		-	○
BSZ/BSZ-K	○		○	○
BSZ-H/BSZ-HK	●		●	●
BSS	○		○	○
BSS-H	●		●	●
BVS	○		○	○
BVC	○		○	○

Модель	Описание	Взрывозащита	Типовой лист
T15	Цифровой преобразователь, настраиваемый с помощью ПК	Опционально	TE 15.01
T32	Цифровой преобразователь, связь по протоколу HART®	Опционально	TE 32.04
T53	Цифровой преобразователь, связь по сетям FOUNDATION™ Fieldbus и PROFIBUS® PA	Стандартно	TE 53.01

Размеры, мм

Исполнение с хомутным соединением



Условные обозначения:
 М Длина удлинительной шейки
 N (M_H) Длина шейки
 L Глубина погружения
 Ø D_i Внутренний диаметр трубы
 Ø D Диаметр хомута

Хомут по стандарту DIN 32676 для труб по стандарту DIN 11866 ряда А

DN	Для трубы	Размеры, мм			PN ^{1) 2) 3)}
	Внеш. диаметр x толщина стенки	Ø D _i	L	Ø D	
10	13 x 1,5	10	71	34	25
15	19 x 1,5	16	71	34	25
20	23 x 1,5	20	71	34	25
25	28 x 1	26	71	50,5	25
32	34 x 1	32	71	50,5	25
40	40 x 1	38	71	50,5	25
50	52 x 1	50	71	64,0	16

Хомут по стандарту DIN 32676 для труб по стандарту DIN 11866 ряда В (ISO 1127)

DN	Для трубы	Размеры, мм			PN ^{1) 2) 3)}
	Внеш. диаметр x толщина стенки	Ø D _i	L	Ø D	
8	13,5 x 1,6	10,3	71	25,0	25
10	17,2 x 1,6	14,0	71	25,0	25
15	21,3 x 1,6	18,1	71	34,0	25
20	26,9 x 1,6	23,7	71	50,5	25
25	33,7 x 2	29,7	71	50,5	25
32	42,4 x 2	38,4	71	50,5	25
40	48,3 x 2	44,3	71	64,0	25

Хомут по стандарту DIN 32676 для труб по стандарту DIN 11866 ряда С (ASME BPE)

DN	Для трубы	Размеры, мм			PN ^{1) 2) 3)}
	Внеш. диаметр x толщина стенки	Ø D _i	L	Ø D	
¾"	19,05 x 1,65	15,75	71	25	25
1"	25,4 x 1,65	22,1	71	50,5	25
1 ½"	38,1 x 1,65	34,8	71	50,5	25
2"	50,8 x 1,65	47,5	71	64,0	16

Соединение Tri-clamp для труб по стандарту BS4825, часть 3 и труб со спецификацией по внешнему диаметру

DN	Для трубы	Размеры, мм			PN ^{1) 2) 3)}
	Внеш. диаметр x толщина стенки	Ø D _i	L	Ø D	
½"	12,7 x 1,6	9,5	71	25,0	25
¾"	19,05 x 1,6	15,85	71	25,0	25
1"	25,4 x 1,6	22,2	71	50,5	25
1 ½"	38,1 x 1,6	34,9	71	50,5	25
2"	50,8 x 1,6	47,6	71	64,0	16

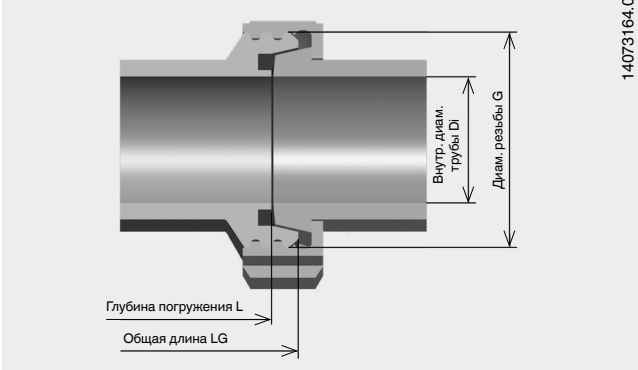
1) Для макс. диапазона давления учитывается номинальное давление хомута.

2) Макс. рабочая температура 150 °С.

3) Все гильзы этой серии в варианте исполнения находятся под давлением и с номинальным диаметром (DN) > 25 мм, произведены и испытаны в соответствии с положениями Директивы по оборудованию, работающему под давлением модуль H.

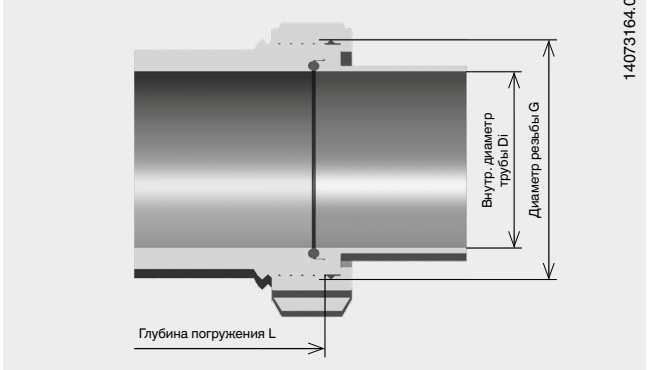
Исполнение с резьбовым соединением

Резьбовое соединение по стандарту DIN 11851



14073164.01

Резьбовое соединение NEUMO BioConnect®



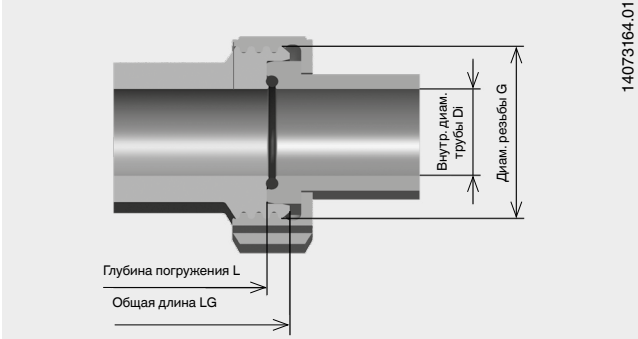
14073164.01

DN	Для трубы	Размеры, мм				PN 2) 3)
	Внеш. диаметр x толщина стенки	Ø Di	G	LG	L	
10	13 x 1,5	10	Rd 28 x 1/8	84	76	40
15	19 x 1,5	16	Rd 34 x 1/6	84	76	40
20	23 x 1,5	20	Rd 44 x 1/6	84	72	40
25	29 x 1,5	26	Rd 52 x 1/6	84	70	40
32	35 x 1,5	32	Rd 58 x 1/6	84	70	40
40	41 x 1,5	38	Rd 65 x 1/6	84	70	40
50	53 x 1,5	50	Rd 78 x 1/6	84	70	25
65	70 x 2	66	Rd 95 x 1/6	88	72	25

Резьбовое соединение NEUMO BioConnect® для труб по стандарту DIN 11866 ряда А

DN	Для трубы	Размеры, мм			PN 2) 3)
	Внеш. диаметр x толщина стенки	Ø Di	G	L	
15	19 x 1,5	16	M30 x 1,5	84	16
20	23 x 1,5	20	M36 x 2	84	16
25	29 x 1,5	26	M42 x 2	84	16
32	35 x 1,5	32	M52 x 2	84	16
40	41 x 1,5	38	M56 x 2	84	16
50	53 x 1,5	50	M86 x 2	84	16
65	70 x 2	66	M90 x 3	88	16

Резьбовое соединение по стандарту DIN 11864-1, форма А для труб по стандарту DIN 11866 ряда А



14073164.01

Резьбовое соединение NEUMO BioConnect® для труб по стандарту DIN 11866 ряда В (ISO 1127)

DN	Для трубы	Размеры, мм			PN 2) 3)
	Внеш. диаметр x толщина стенки	Ø Di	G	L	
15	21,3 x 1,6	18,1	M30 x 1,5	84	16
20	26,9 x 1,6	23,7	M36 x 2	84	16
25	33,7 x 2	29,7	M42 x 2	84	16
32	42,4 x 2	38,4	M52 x 2	84	16
40	48,3 x 2	44,3	M56 x 2	84	16
50	60,3 x 2	56,3	M86 x 2	84	16
65	76,1 x 2,3	71,5	M90 x 3	88	16

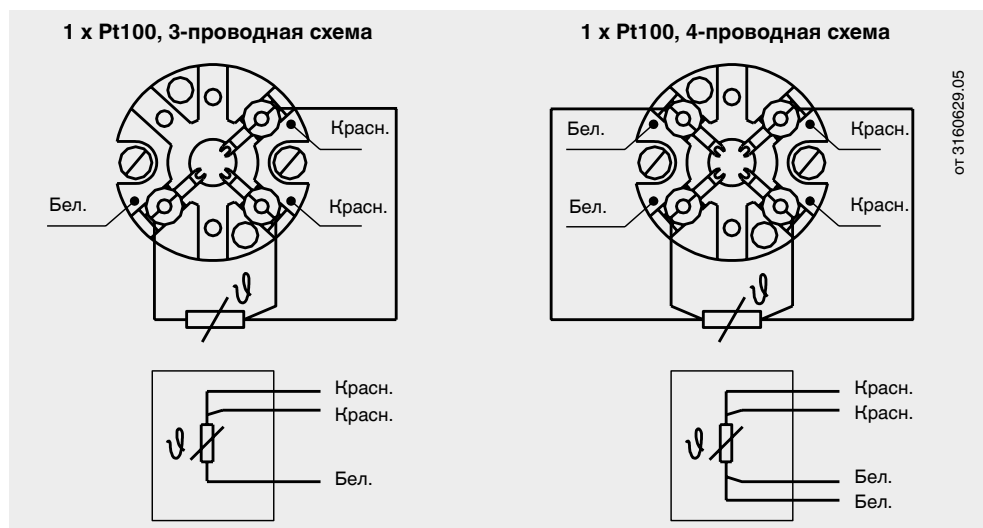
DN	Для трубы	Размеры, мм				PN 2) 3)
	Внеш. диаметр x толщина стенки	Ø Di	G	LG	L	
10	13 x 1,5	10	Rd 28 x 1/8	84	76	40
15	19 x 1,5	16	Rd 34 x 1/8	84	76	40
20	23 x 1,5	20	Rd 44 x 1/6	84	74	40
25	29 x 1,5	26	Rd 52 x 1/6	84	72	40
32	35 x 1,5	32	Rd 58 x 1/6	84	70	40
40	41 x 1,5	38	Rd 65 x 1/6	84	70	40
50	53 x 1,5	50	Rd 78 x 1/6	84	70	25
65	70 x 2	66	Rd 95 x 1/6	88	72	25

2) Макс. рабочая температура 150 °С.

3) Все гильзы этой серии в варианте исполнения находятся под давлением и с номинальным диаметром (DN) > 25 мм, произведены и испытаны в соответствии с положениями Директивы по оборудованию, работающему под давлением 97/23/ЕС, модуль Н.

Фланцевые соединения, хомутные соединения и номинальная ширина по стандарту DIN 11864 – по отдельному заказу.

Электрическое соединение



Данные электрических соединений встроенных преобразователей температуры представлены в соответствующих типовых листах или руководствах по эксплуатации.

Взрывозащита (опция)

Термометры сопротивления серии TR25 имеют сертификат типовых испытаний ЕС на искробезопасность и защиту от воспламенения типа Ex i.

Данные измерительные приборы соответствуют требованиям Директивы 94/9/ЕС (ATEX) по газовому оборудованию.

Допустимая мощность P_{max} , а также допустимая температура окружающей среды для соответствующей категории приведены в сертификате типовых испытаний ЕС или в руководстве по эксплуатации.

Встроенные преобразователи имеют собственный сертификат типовых испытаний ЕС. Диапазоны допустимой температуры окружающей среды для встроенных преобразователей указаны в их сертификатах. Ответственность за применение того или иного типа защитных гильз несет оператор системы.

Соответствие стандартам ЕС

Директива по оборудованию, работающему под давлением
97/23/EC, PS > 200 бар; модуль H, вспомогательное оборудование под давлением

В отношении гильз > DN 25 (1"), а также сопутствующей маркировки измерительного оборудования и защитных гильз компания WIKА гарантирует соответствие Директиве по оборудованию, работающему под давлением 97/23/EC, модуль H.

Для защитных гильз с номинальной шириной \leq DN 25 (1") маркировка в соответствии с европейскими нормативами (Директива по оборудованию, работающему под давлением) не предусматривается, поэтому они изготавливаются согласно с правилами промышленной безопасности (Директива ЕС для оборудования, работающего под давлением, статья 3, раздел 3).

Директива по электромагнитной совместимости¹⁾
2004/108/EC, EN 61326, излучение помех (группа 1, класс В) и помехоустойчивость (промышленное применение)

Директива АТЕХ
94/9/EC, EN 60079-0, EN 60079-11

1) Только для встроенного преобразователя.

Разрешения и сертификаты (опция)

- **IECEX**, тип защиты от воспламенения "i" – искробезопасность, международная сертификация для зон типа Ex
- **NEPSI**, тип защиты от воспламенения "i" – искробезопасность, Китай
- **EAC**, сертификат на импорт, тип защиты от воспламенения "i" – искробезопасное исполнение; Таможенный союз ЕАЭС
- **GOST**, Свидетельство об утверждении типа средств измерений, Россия
- **3-A**, пищевая промышленность, США

Информация для заказа

Модель / Взрывозащита / Соединительная головка / Внутренняя резьба соединительной головки / Клеммная колодка / Преобразователь / Положение кабельного ввода / Технологическое соединение / Материал смачиваемых компонентов / Обработка поверхности / Глубина погружения / Длина шейки / Выходной сигнал / Присоединение к процессу / Исполнение и материал резьбового соединения / Измерительный элемент / Метод соединения / Температурный диапазон / Сертификаты / Опции

© 2007 Компания WIKА Alexander Wiegand SE & Co. KG, все права защищены.
Технические характеристики, указанные в данном документе, были актуальны на момент его публикации.
Компания оставляет за собой право вносить изменения в технические характеристики и материалы своей продукции.

WIKА Типовой лист TE 60.25 · 02/2017

Сертификаты (опция)

- 2.2 Отчет об испытании
- 3.1 Акт технического осмотра
- Калибровочный сертификат DKD/DAkKS
- Гигиенические сертификаты

Технологическое соединение	3-A
Хомут	есть
BioControl®	есть
DIN 11851	есть ²⁾
DIN 11864-1	есть
DIN 11864-2	есть
DIN 11864-3	есть

2) В сочетании с
- усовершенствованным уплотнением ASEPTO-STAR из материала k-flex производства компании Kieselmann GmbH или
- набором уплотнений SKS DIN 11851 EHEDG производства компании Siersema Komponenten.

Патенты и право собственности

Корпус с легко очищаемой поворотной головкой, встроенной в крышку корпуса, зарегистрирован под номером GM 000984349

Разрешения и сертификаты см. на сайте

