

Мембранный разделитель с асептическим присоединением С накидной гайкой (молочная гайка) Модели 990.18, 990.19, 990.20 и 990.21

WIKA типовой лист DS 99.40



другие сертификаты
приведены на стр. 7

Применение

- Пищевая промышленность и производство напитков
- Производство молока и молочных продуктов
- Пивоварение
- Системы розлива
- Фильтрация, сепарация, пастеризация

Особенности

- Быстрый монтаж и демонтаж
- Быстрая очистка точки измерения без образования налета
- Подходит для процесса очистки с демонтажом (COP)
- Соответствует требованиям стандарта 3-A

Описание

Мембранные разделители используются для защиты приборов измерения давления в применениях со сложными средами. В системах мембранных разделителей диафрагма разделяет измерительный прибор и измеряемую среду.

Давление к измерительному прибору передается через заполняющую жидкость, находящуюся в системе мембранного разделителя.

Для удовлетворения повышенных требований заказчиков поставляется широкий выбор конструкций, материалов и заполняющих жидкостей.

Более подробная техническая информация о мембранных разделителях и системах мембранных разделителей приведена в IN 00.06 "Применение, принцип действия, конструкция".



Мембранный разделитель с асептическим присоединением, модели 990.18, 990.19, 990.20 и 990.21

Мембранные разделители моделей 990.18, 990.19, 990.20 и 990.21 с резьбовым присоединением специально предназначены для использования в пищевой промышленности. Мембранные разделители могут выдерживать температуры при очистке паром, что характерно для SIP процессов, и благодаря этому обеспечивают стерильное соединение между измеряемой средой и мембранным разделителем.

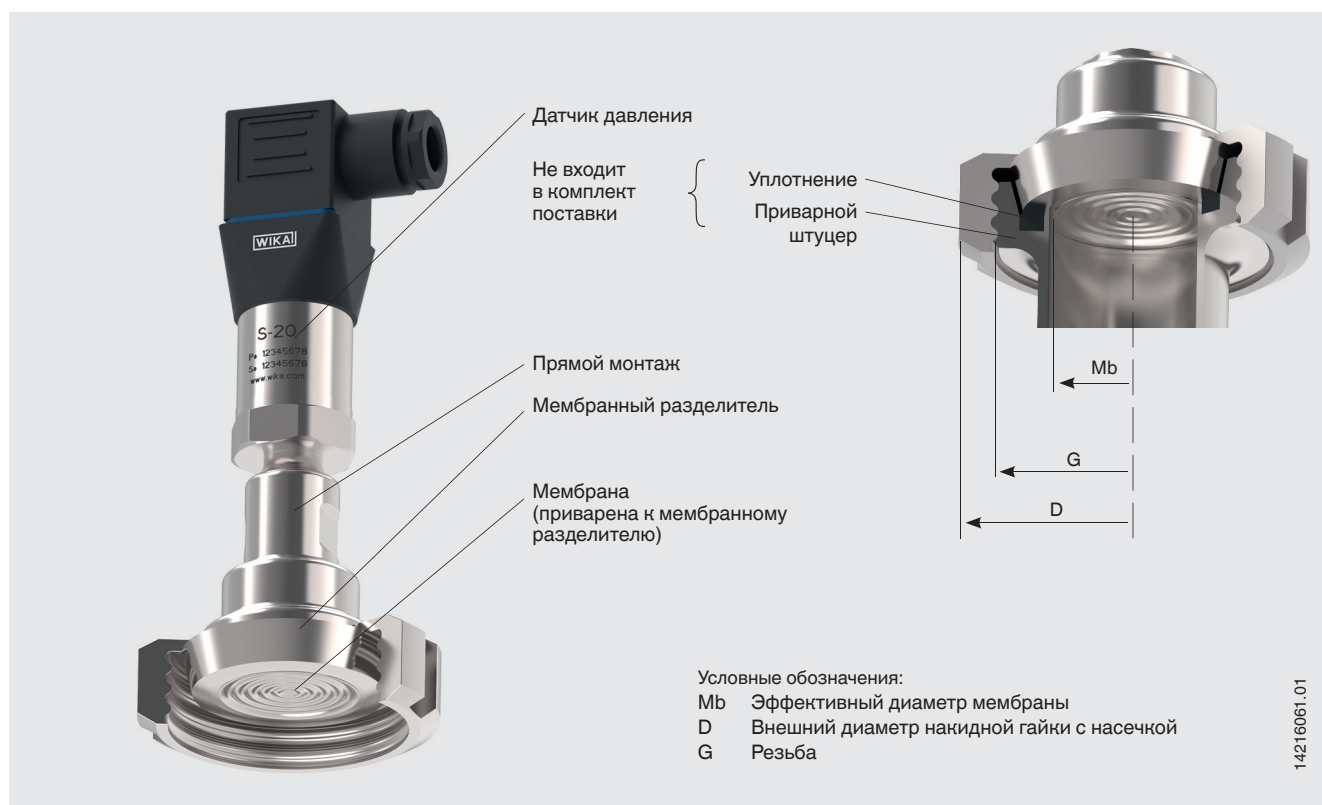
Монтаж мембранного разделителя на измерительном приборе может производиться напрямую, через охлаждающий элемент (при высоких температурах) или через гибкий капилляр.

WIKA предлагает широкий выбор материалов, причем верхняя часть корпуса мембранного разделителя и детали, контактирующие с измеряемой средой, могут быть выполнены как из одного, так и разных материалов. Кроме того, детали, контактирующие с измеряемой средой, могут поставляться с покрытием.

Технические характеристики

Модели 990.18, 990.19, 990.20 и 990.21	Стандартно	Опционально
Диапазон давления	От 0 ... 0,6 до 0 ... 40 бар (от 0 ... 8,7 до 0 ... 580 ф/кв. дюйм) или все другие диапазоны вакуума или мановакууметрического давления	
Степень чистоты деталей, контактирующих с измеряемой средой	Обезжирено по ASTM G93-03 уровень E (стандарт WIKA) и ISO 15001 (< 1000 мг/м ²)	Обезжирено по ASTM G93-03 уровень C и ISO 15001 (< 66 мг/м ²)
Происхождение деталей, контактирующих с измеряемой средой	Международный	<ul style="list-style-type: none"> ■ ЕС ■ Швейцария ■ США
Чистота обработки поверхности деталей, контактирующих с измеряемой средой	Ra ≤ 0,76 мкм по ASME BPE SF3 (кроме сварного шва)	Ra ≤ 0,38 мкм по ASME BPE SF4, только с электрохимической полировкой (кроме сварного шва)
Присоединение измерительного прибора	Продольный переходник	Продольный переходник с резьбой G 1/2, G 1/4, 1/2 NPT или 1/4 NPT (внутренняя резьба)
Тип монтажа	Прямой монтаж	<ul style="list-style-type: none"> ■ Капилляр ■ Охлаждающий элемент
Возможность работы с вакуумом (см. IN 00.25)	Базовая версия	<ul style="list-style-type: none"> ■ Премиум версия ■ Расширенная версия
Технологическое присоединение	Накидная гайка	С резьбовым соединением
Маркировка мембранного разделителя	<ul style="list-style-type: none"> ■ Материал ■ Серийный номер ■ Изготовитель 	Согласно применимому стандарту 3-A
Монтажный кронштейн (только для опции с капилляром)	-	<ul style="list-style-type: none"> ■ Форма H по DIN 16281, 100 мм, алюминий, черный цвет ■ Форма H по DIN 16281, 100 мм, нержавеющая сталь ■ Кронштейн для монтажа на трубе, для трубы outer Ø 20 ... 80 мм, углеродистая сталь (см. типовой лист AC 09.07)

Пример: Мембранный разделитель модели 990.18 со смонтированным датчиком давления



Комбинации материалов

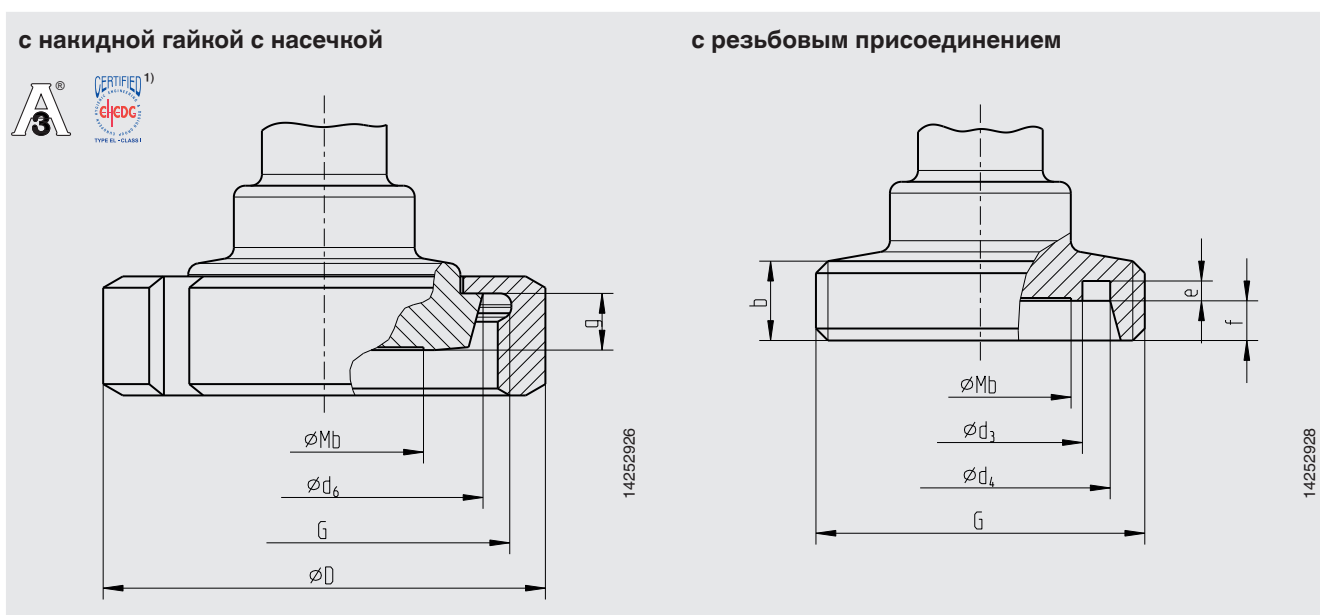
Верхняя часть корпуса мембранного разделителя	Детали, контактирующие с измеряемой средой	Максимально допустимая температура процесса ¹⁾ в °C (°F)
Нержавеющая сталь 1.4435 (316L)	Нержавеющая сталь 1.4435 (316L)	400 (752)
Сплав Хастеллой С22 (2.4602)	Сплав Хастеллой С22 (2.4602)	400 (752)
Сплав Хастеллой С276 (2.4819)	Сплав Хастеллой С276 (2.4819)	

1) Максимально допустимая температура процесса ограничена типом соединения и свойствами заполняющей жидкости.

По запросу для конкретных температур процесса поставляются другие комбинации

Модель 990.18, присоединение с трубной резьбой по DIN 11851

Стандарт трубы: трубы по DIN 11850 ряд 2



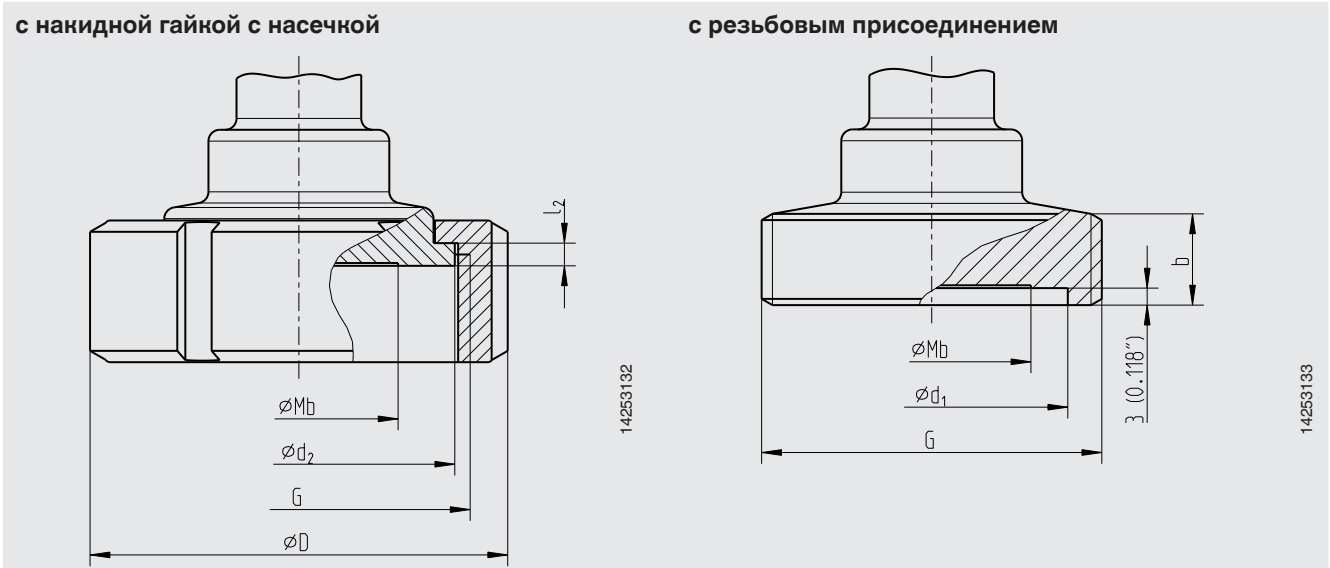
DN	Внешний диаметр трубы x толщина стенки	PN	Размеры в мм (дюймах)									
			G	b	Mb	D	d ₃	d ₄	d ₆	e	f	g
25	29 x 1,5 (1,142 x 0,059)	40	RD 52 x 1/8	14 (0,551)	25 (0,984)	63 (2,48)	30 (1,181)	39,8 (1,567)	44 (1,732)	3,5 (0,138)	7 (0,276)	10 (0,394)
32	35 x 1,5 (1,378 x 0,059)		RD 58 x 1/8	32 (1,26)	70 (2,756)	36 (1,417)	45,8 (1,803)	50 (1,968)				
40	41 x 1,5 (1,614 x 0,059)		RD 65 x 1/8	35 (1,378)	78 (30,71)	42 (1,653)	51,8 (2,039)	56 (2,205)				
50	53 x 1,5 (2,087 x 0,059)	25	RD 78 x 1/8	16 (0,63)	52 (2,047)	92 (3,622)	54 (2,126)	63,8 (2,512)	68,5 (2,697)	8 (0,3156)	8 (0,3156)	11 (0,433)
65	70 x 1,5 (2,756 x 0,059)		RD 95 x 1/8	16 (0,63)	71 (2,795)	112 (4,409)	71 (2,795)	80,8 (3,181)	86 (3,386)			12 (0,472)
80	85 x 2 (3,345 x 0,059)		RD 110 x 1/4	20 (0,787)	71 (2,795)	127 (5)	85 (3,346)	94,8 (3,732)	100 (3,937)			

1) Соответствие EHEDG обеспечивается только в комбинации с комплектом ASEPTO-STAR k-flex, уплотнение производства Kieselmann GmbH.

Присоединения с другими размерами и номинальным давлением поставляются по запросу

Модель 990.19, резьбовое присоединение стандарта SMS (SMS 1145)

Стандарт трубы: трубы по ISO 1127 ряд 2 или ISO 2037/1992

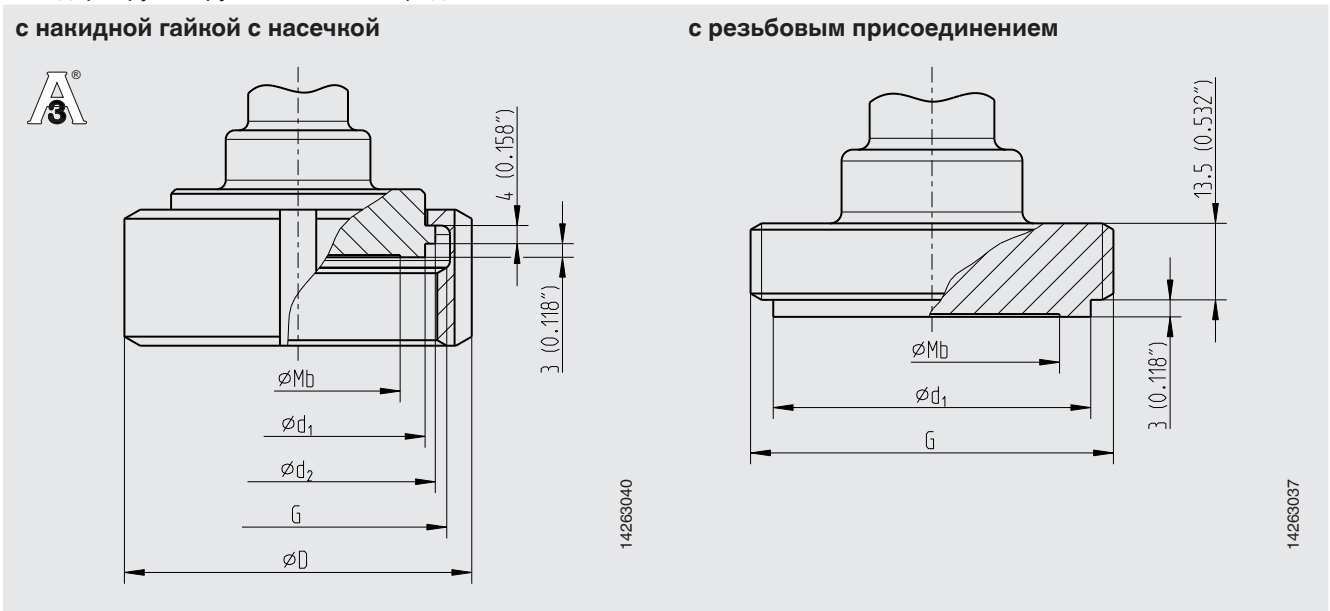


DN	Внешний диаметр трубы x толщина стенки	PN	Размеры в мм (дюймах)						
			G	Mb	D	d ₁	d ₂	b	l ₂
1 1/2"	38 x 1,2 (1,496 x 0,047)	40	RD 60 x 1/6	35 (1,378)	74 (2,913)	48 (1,89)	55 (2,163)	25 (0,984)	4 (0,157)
2"	51 x 1,2 (2,008 x 0,047)	40	RD 70 x 1/6	45 (1,772)	84 (3,307)	61 (2,402)	65 (2,559)	26 (1,024)	

Присоединения с другими размерами и номинальным давлением поставляются по запросу

Модель 990.20, резьбовое присоединение по стандарту IDF (ISO/DIS 2853 и BS 4825 часть 4)

Стандарт трубы: трубы по ISO 1127 ряд 2 или ISO 2037/1992

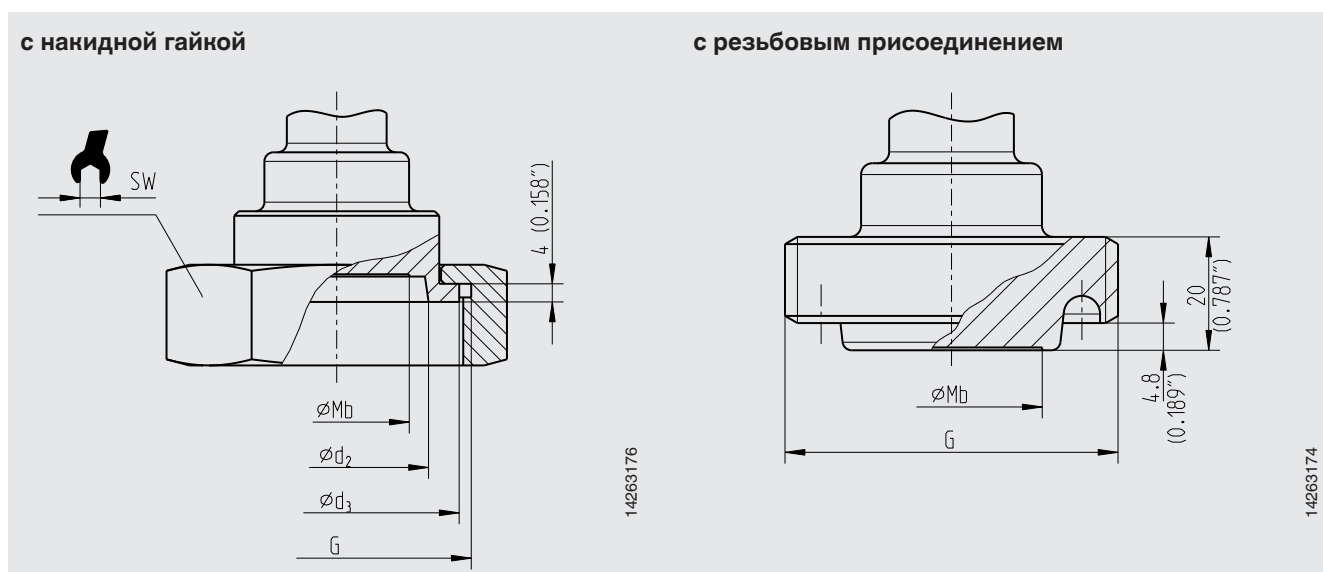


DN	Внешний диаметр трубы x толщина стенки	PN	Размеры в мм (дюймах)				
			G	Mb	D	d ₁	d ₂
1 1/2"	38,6 x 1,5 (1,52 x 0,059)	40	1 1/2" IDF	32 (1,26)	64 (2,52)	42,7 (1,681)	47 (1,85)
2"	51,6 x 1,5 (2,031 x 0,059)	40	2" IDF	45 (1,771)	79 (3,11)	56,2 (2,213)	60,5 (2,382)

Присоединения с другими размерами и номинальным давлением поставляются по запросу

Модель 990.21, резьбовое присоединение по стандарту APV-RJT (BS 4825 часть 5)

Стандарт трубы: трубы по BS 4825 часть 1 или внешний диаметр трубы



DN	Внешний диаметр трубы x толщина стенки	PN	Размеры в мм (дюймах)				
			G	Mb	d ₂	d ₃	SW
1 1/2"	38,1 x 1,6 (1,5 x 0,063)	40	2 5/16 x 8"	32 (1,26)	40,5 (1,594)	54 (2,126)	65 (2,559)
2"	50,8 x 1,6 (2 x 0,063)	40	2 7/8 x 6"	40 (1,575)	53,2 (2,094)	66,7 (2,626)	80 (3,15)

Присоединения с другими размерами и номинальным давлением поставляются по запросу

Нормативные документы

Логотип	Описание	Страна
	Декларация соответствия EU Директива по оборудованию, работающему под давлением	Европейский союз
	ЕАС (опция) Директива по оборудованию, работающему под давлением	Евразийское экономическое сообщество
	3-A Санитарный стандарт	США
	EHEDG Оборудование асептической конструкции	Европейский союз
-	CRN Безопасность (например, электробезопасность, перегрузка по давлению и т.д.)	Канада
-	МЧС (опция) Разрешение на выполнение пусконаладочных работ	Казахстан

Сертификаты (опция)

- Протокол 2.2 по EN 10204 (например, современный уровень производства, сертификат качества материала, точность показаний для систем мембранных разделителей и т.д.)
- Сертификат 3.1 по EN 10204 (например, сертификат качества материала металлических частей, контактирующих с измеряемой средой, точность показаний для систем мембранных разделителей и т.д.)
- Заполняющая жидкость соответствует требованиям стандарта FDA
- Мембранный разделитель соответствует требованиям стандарта 3-A на основе испытаний, выполненных третьей стороной
- Соответствие требованиям EHEDG
- Декларация изготовителя о совместимости материалов с пищевыми средами в соответствии с нормами (ЕС) № 1935/2004
- Другие сертификаты по запросу

Нормативные документы и сертификаты приведены на веб-сайте

Информация для заказа

Мембранный разделитель:

Модель мембранного разделителя / Технологическое присоединение (тип технологического присоединения, стандарт трубы, размер трубы) / Материал (верхняя часть корпуса, мембрана) / Чистота обработки поверхности деталей, контактирующих с измеряемой средой / Уплотнение / Присоединение измерительного прибора / Степень чистоты деталей, контактирующих с измеряемой средой / Происхождение деталей, контактирующих с измеряемой средой / Сертификаты

Система мембранных разделителей:

Модель мембранного разделителя / Технологическое присоединение (тип технологического присоединения, стандарт трубы, размер трубы) / Материал (верхняя часть корпуса, мембрана) / Чистота обработки поверхности деталей, контактирующих с измеряемой средой / Уплотнение / Модель прибора измерения давления (согласно типовому листу) / Монтаж (прямой монтаж, через охлаждающий элемент, капилляр) / мин. и макс. температура процесса / мин. и макс. температура окружающей среды / Возможность работы с вакуумом / Заполняющая жидкость / Сертификаты / Перепад высот / Степень чистоты деталей, контактирующих с измеряемой средой / Происхождение деталей, контактирующих с измеряемой средой / Монтажный кронштейн

© 05/2013 WIKA Alexander Wiegand SE & Co. KG, все права защищены.

Спецификации, приведенные в данном документе, отражают техническое состояние изделия на момент публикации данного документа. Возможны технические изменения характеристик и материалов.

