

Сервисная установка для элегаза (SF₆)

Заполнение, очистка, удаление

Модель GPU-2000

WIKА Типовой лист SP 63.16

Области применения

- Заполнение, очистка, откачка и аэрация распределительных устройств, линейных ускорителей и другого оборудования, заполненного газом SF₆
- Консолидация частично заполненных газовых баллонов и ёмкостей с газом SF₆

Особенности

- Безмасляный компрессор
- Безмасляный вакуумный компрессор
- Двойная очистка от твердых частиц, удаление влаги и продуктов разложения
- Небольшие затраты на техническое обслуживание
- Управление с помощью сенсорного экрана IntelliTouch 10 дюймов



Газотехнологическая установка для элегаза с резервуаром объёмом 300 литров

Описание

Максимальная эксплуатационная надёжность и простота обслуживания

Газ SF₆ обладает высокой парниковой активностью, по этой причине необходимо исключить возможность его попадания в окружающую среду. Важно обеспечить надлежащее и безопасное обращение с газом SF₆ в процессе первоначального заполнения, откачки, очистки и дозаправки оборудования.

Установка подготовки газа GPU-2000 от компании WIKА позволяет осуществлять интуитивно понятное и безопасное управление всеми процессами, от первоначального заполнения до подготовки газа к переработке.

Благодаря использованию системы безопасности с компонентами уровня SIL 2, риск возникновения ошибок в управлении, утечки газа SF₆ и переполнения резервуара практически исключён.

Максимальная эффективность и рентабельность

Установка GPU-2000 была разработана специально с учетом строгих требований по обращению с газом SF₆, наряду с возможностью аккумуляции большого объема газа она также обладает максимальной эффективностью в своём классе.

Установка GPU-2000 – это экономичное, портативное и простое в обслуживании оборудование, которое по своим характеристикам превосходит требования стандартов МЭК по обращению с газом SF₆.

Технические характеристики

Безмасляный компрессор (газ SF₆)

Расход газа: 5,9 м³/ч

Давление на выходе: 50 бар абс.

Безмасляный вакуумный компрессор (газ SF₆)

Предлагаемые конструктивные исполнения		
	Расход газа	Конечный вакуум
Стандартное исполнение	10 м ³ /ч	< 1 мбар абс.
Опция 1	6 м ³ /ч	< 1 мбар абс.
Опция 2	15 м ³ /ч	< 1 мбар абс.

Вакуумный насос (воздух)

Предлагаемые конструктивные исполнения		
	Расход газа	Конечный вакуум
Стандартное исполнение	40 м ³ /ч	< 1 мбар абс.
Опция	25 м ³ /ч	< 1 мбар абс.

Встроенный резервуар, объём

Предлагаемые конструктивные исполнения	
Стандартное исполнение	300 литров
Опция 1	600 литров
Опция 2	Без резервуара

Фильтрующий элемент

Молекулярное сито, окись алюминия, фильтр твердых частиц 1 мкм

Макс. влагопоглощение: 160 г

Система взвешивания

Диапазон измерения: 0 ... 400 кг

Точность: ±0,02 % конечного значения

Системы безопасности

Система управления с устройством безопасности: на базе компонентов уровня SIL 2

Сигнализатор предельной концентрации для SF₆: 0 ... 2 000 ppmv (частей на миллион по объёму), на базе ИК-технологии

Сертификаты

Логотип	Описание	Страна
	Декларация соответствия стандартам ЕС <ul style="list-style-type: none">Директива по электромагнитной совместимости 2004/108/EG, EN 61326 Выбросы в атмосферу (группа 1, класс B) и устойчивость к электромагнитным помехам (промышленное применение)Директива ЕС по машинному оборудованию 2006/42/EC	Европейское сообщество

Разрешения на эксплуатацию и сертификаты см. на сайте компании

Орган управления

Сенсорный экран IntelliTouch 10 дюймов

Соединительные элементы

3 клапана DN20, медь (тип GCV-20)

3 защитных колпачка, алюминий (тип GCP-20)

Допустимое давление на входе и выходе

≤ 10 бар абс.

≤ 50 бар абс. на патрубке высокого давления

Электропитание

Предлагаемые варианты	
Стандартное исполнение	360 ... 440 В переменного тока, 3-фазный, 50 Гц
Опция	220 ... 265 В переменного тока, 3-фазный, 60 Гц

Допустимая температура окружающей среды

Эксплуатация: 5 ... 40 °C

Хранение: -20 ... + 60 °C

Допустимая влажность воздуха

< 80 % отн. влажности

Степень защиты

IP40

Масса

около 900 кг без резервуара

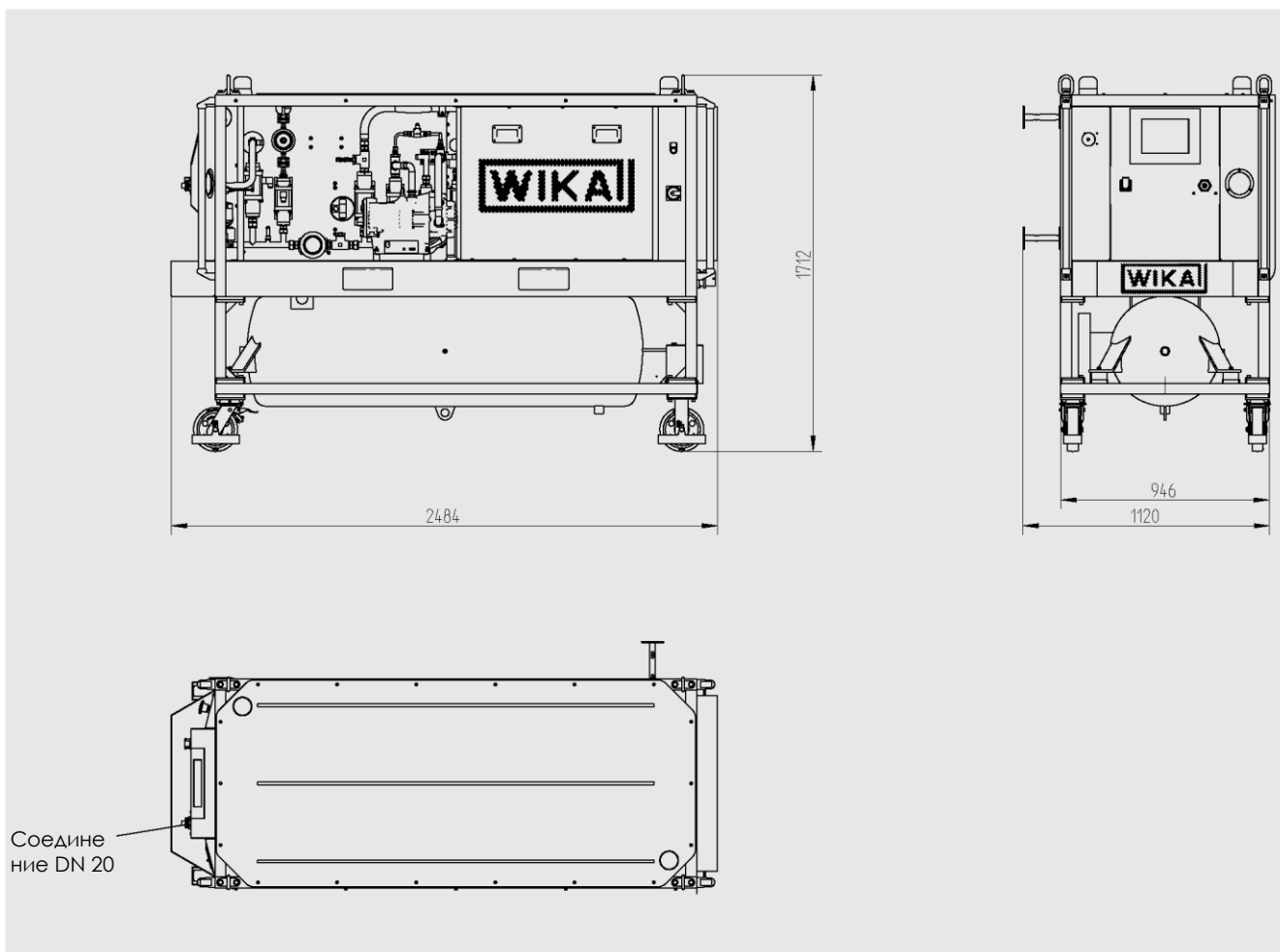
около 1 250 кг с пустым резервуаром объёмом 300 литров

около 1 500 кг с пустым резервуаром объёмом 600 литров

Колесики

Сплошная резина, диаметр 200 мм, с защитой от откатывания

Габариты в мм



Информация для заказа

Тип / Безмасляный вакуумный компрессор (газ SF₆) / Вакуумный насос (воздух) / Встроенный резервуар, объём / Комплектующие детали

© 2016 WIKAI Alexander Wiegand SE & Co. KG, все права сохранены.
Описанное в данном документе оборудование по своим техническим характеристикам соответствует современному уровню развития техники.
Мы оставляем за собой право на внесение изменений и замену материалов.

WIKAI Типовой лист SP 63.16 • 03/2016

Стр. 3 из 3



АО «ВИКА МЕРА» 127015,
Россия, г. Москва, ул.
Вятская, д. 27, стр. 17
Тел.: +7 (495) 648-01-80
Факс: +7 (495) 648-01-81
info@wika.ru • www.wika.ru