

Переносной калибратор Модель CPN7000

WIKА типовой лист СТ 15.51

Применение

- Компании, оказывающие услуги по калибровке и сервису
- Измерительные и контролирующие лаборатории
- Контроль качества
- Калибровка в полевых условиях

Особенности

- Задание давления вручную в диапазоне $-0.85 \dots +25$ бар ($12.3 \dots +360$ ф/кв. дюйм)
- Погрешность: 0.025% от полной шкалы (включая сертификат калибровки)
- Генерация/измерение $0 \dots 30$ мА и источник питания 24 В постоянного тока
- Регистратор данных с высокой разрешающей способностью и большим объемом памяти
- Программа-помощник предоставляет подробные инструкции о процедуре выполнения калибровки

Описание

Общая информация

Модель CPN7000 является высокоточным переносным устройством, предназначенным для калибровки и проверки механических средств измерения давления, преобразователей давления и датчиков. Также имеется возможность проверки пневматических выключателей и определения точек переключения. С помощью калибратора CPN7000 можно эмулировать сигналы для проверки преобразователей.

Конструкция

Дополнительно модель CPN7000 может иметь встроенный образцовый датчик давления и возможность задания вручную давления в диапазоне $-0.85 \dots +25$ бар ($12.3 \dots +360$ ф/кв. дюйм). Имеется возможность одновременно подавать питание на внешний преобразователь через электрический модуль и измерять (или эмулировать) его выходной сигнал.



Переносной калибратор модели CPN7000 с дополнительным ручным насосом

Функции

Калибратор обеспечивает простую и быструю калибровку, а также позволяет выполнить предварительно сконфигурированные процедуры калибровки и автоматически сохранять измеренные величины. С помощью интерфейса WIKА-Wireless все процессы калибровки могут передаваться на ПК. Эти данные могут впоследствии обрабатываться и заноситься в архив с помощью программного обеспечения WIKА-CAL. Таким образом один калибратор модели CPN7000 может выполнять весь безбумажный процесс калибровки.

Погрешность

Модель CPN7000 имеет внутреннюю компенсацию в широком диапазоне температур $10 \dots 50$ °C ($50 \dots 122$ °F) и обладает погрешностью 0.025% от шкалы. Во избежание сложных вычислений измеренные значения могут также отображаться непосредственно в необходимых пользователю единицах измерения.

Особенности

Для значений давления более 25 бар (362.6 ф/кв. дюйм), имеются внешние датчики модели СРТ7000.

Поэтому измерение давления и калибровка возможны и с другими значениями погрешности.

Дополнительный атмосферный модуль позволяет записывать и документировать параметры окружающей среды, важные для калибровки, например, атмосферное давление, влажность воздуха и температуру окружающей среды.

Сервисный комплект

Калибратор, специально разработанный для проведения работ по техническому обслуживанию и ремонта, поставляется в компактном чемодане и, в зависимости от потребностей, может оснащаться, например, внешними датчиками модели СРТ7000, температурным зондом Pt100 или портативной системой в отдельной сумке для хранения.

Программное обеспечение

Для калибровки СРН7000 существует специальное программное обеспечение WIKA-CAL. Программа WIKA-CAL, наряду с функциями калибровки и ведения журнала на ПК, также обеспечивает управление калибровочными данными и данными датчика базы данных SQL. Передача данных выполняется полностью беспроводным методом через WIKA-Wireless.

Сертифицированная погрешность

Погрешность конкретной модели СРН7000 сертифицирована по результатам испытаний на заводе-изготовителе. По запросу предоставляется сертификат калибровки DKD/DAkkS..

Технические характеристики

Цифровой калибратор модели СРН7000	
Дисплей	
Индикатор	Сенсорный цветной экран
Разрядность индикатора	До 5 знаков; выбирается
Единицы измерения давления	мбар, бар, ф/кв. дюйм, Ра, кПа, ГПа, МПа, мм рт. ст., см рт. ст., дюймы рт. ст., мм вод. ст., м вод. ст., дюймы вод. ст. (4 °С), дюймы вод. ст. (20 °С), дюймы вод. ст. (60 °F), дюймы рт. ст. (0 °С), дюймы рт. ст. (60 °F), кг/см ² , кПа/см ² , фунт-сила/ф ² , кН/м ² , атм, торр, микроны, г/л (20 °С), кг/м ³ (20 °С), а также две задаваемых пользователем единицы измерения
Настройки	
Применение (Apps)	Измерение, калибровка, журнал событий, тестирование функции переключения
Скорость измерения	50 значений/с
Языки меню	Английский, Немецкий, Испанский, Французский, Итальянский, Русский, Арабский, Китайский (устанавливаемый)
Соединения	
Внешний датчик давления ¹⁾	макс. 2, совместимых с образцовыми датчиками давления для модели СРТ7000
Внешний атмосферный модуль ¹⁾	макс. 1 атмосферный модуль ²⁾
Внешний температурный зонд ¹⁾	макс. 1 температурный зонд ²⁾
Ручное задание давления ¹⁾	-0.85 ... +25 бар (-12.3 ... +360 ф/кв. дюйм)
Источник питания	
Источник питания	встроенный Lithium-Ion аккумулятор (типичное время заряда: < 5 ч)
Время автономной работы от батареи	обычно 8 часов ³⁾
Допустимые условия окружающей среды	
Температура окружающей среды	-20 ... +50 °С (-4 ... +122 °F)
Температура хранения	-20 ... +60 °С (-4 ... +140 °F)
Относительная влажность	0 ... 85 % относительной влажности (без конденсации)
Удар и вибрация	15 g в соответствии с EN 60068-2-6
Нормальные условия в соответствии с IEC 61298-1	
Атмосферное давление	860 ГПа < P < 1060 ГПа (12.5 ф/кв. дюйм < P < 15.4 ф/кв. дюйм)
Температура окружающей среды	18 °С < T < 28 °С, типичное значение 23 °С
Относительная влажность	35 % отн. влажности < T < 95 % отн. влажности, типичное значение 55 % отн. влажности.

1) Поставляется в качестве дополнительного оборудования

2) Температурный зонд и атмосферный модуль используют одно и то же присоединение. Одновременное подключение не допускается.

3) Непрерывная эксплуатация (без подсветки, функция WIKA-Wireless отключена и электрический модуль не выдает питание).

Цифровой калибратор модели CPN7000

Положение	Переносной, лицевой стороной вверх
Связь	
Интерфейс	WIKA-Wireless ⁴⁾
Корпус	
Материал	Поликарбонат + Акрилнитрил-бутадиен-стирол
Пылевлагозащита	IP54 категория 2
Размеры	См. чертеж
Масса	Приблизительно 1.9 кг (4.19 фунта) без встроенного насоса и образцового датчика Приблизительно 2.5 кг (5.51 фунта) включая встроенный насос и образцовый датчик

4) Требуется ПК с интерфейсом Bluetooth® 2.1

Технология датчика

Давление ⁵⁾

Избыточное давление	бар	-1 ... +1	-1 ... 5	-1 ... 10	-1 ... 20	-1 ... 25	
	ф/кв.дюйм	-14.5 ... +14.5	-14.5 ... +70	-14.5 ... +145	-14.5 ... +300	-14.5 ... +360	
Абсолютное давление	бар абс.	0 ... 1	0 ... 1.6	0 ... 6	0 ... 10	0 ... 20	0 ... 25
	ф/кв.дюйм абс.	0 ... 14.5	0 ... 23	0 ... 87	0 ... 145	0 ... 290	0 ... 360
Перегрузочная способность	3-кратная						
Погрешность измерительной цепочки	0.025 % от шкалы ⁶⁾						
Разрядность	5 знаков						
Присоединение подачи давления	G 1/8 внутренняя резьба (только с выбранным пневматическим устройством)						

Электробезопасность:

Защита от повышенного напряжения	Да
Защита от короткого замыкания	Да
Защита от обратной полярности	Да
Напряжение пробоя	60 В

Входное сопротивление

Измерение тока	20 Ом
Измерение напряжения	1 МОм

Ток

Диапазон измерения	0 ... 30 мА
Питание	0 ... 30 мА
Разрешение	1 мкА
Погрешность	Измерение: 0.01 % ±1 мкА Питание: 0,01 % ±2 мкА ⁷⁾

Напряжение

Диапазон измерения	0 ... 30 В пост. тока
Питание	24 В пост. тока
Разрешение	1 мВ
Погрешность	0.01 % от показания ±1 мВ

Барометрический эталон ^{1) 8)}

Диапазон измерения	850 ... 1100 мбар (12.3 ... 16 ф/кв. дюйм)
Погрешность	±1 мбар

1) Поставляется как дополнительное оборудование

5) Встроенный эталонный датчик может использоваться только в комбинации с пневматическим устройством

6) Откалиброван при 23 °C (74 °F) в вертикальном монтажном положении.

7) В случае возникновения помех, вызванных высокочастотными полями в частотном диапазоне 200 ... 300 МГц, отклонение значения токового выхода может достигать 0.1% от ожидаемого.

8) Барометрический эталон может использоваться для переключения типа измеряемого давления - абсолютное <=> избыточное.

Для полной эмуляции абсолютного давления при использовании датчиков избыточного давления диапазон измерения датчиков должен начинаться с -1 бара (-15 ф/кв. дюйм)

Блок питания	
Входное напряжение	100 ... 240 В перем. тока, 50 ... 60 Гц
Выходное напряжение	12 В пост. тока
Номинальный выходной ток	2500 мА
Допустимые условия окружающей среды	
Температура окружающей среды	0 ... 40 °C (32 ... +104 °F); до 90 % относительной влажности (без конденсации)
Температура хранения	-40 ... +70 °C (-40 ... +158 °F)
Относительная влажность	20 ... 80 % относительной влажности (без конденсации)

Температурный зонд Pt100 ²⁾	
Диапазон измерения	-50 ... +250 °C (-58 ... +482 °F)
Погрешность	1/10 DIN, класс В ±0.1 °C
Длина зонда	200 мм (7.87 дюйма)
Диаметр зонда	3 мм (0.12 дюйма)
Длина кабеля	1 м (3.28 фута)
Присоединение к СРН7000	макс. 1 температурный зонд ²⁾
Выбираемый пользователем термометр сопротивления	Ввод коэффициентов R0, A, B и C

Атмосферный модуль ²⁾	
Диапазон измерения	
Относительная влажность	0 ... 100 % относительной влажности.
Температура	-40 ... +125 °C (-40 ... +257 °F)
Погрешность	
Относительная влажность	±1.8 % относительной влажности
Температура	±0.2 °C (0.36 °F)
Соединение с СРН7000	макс. 1 атмосферный модуль ²⁾

WIKA-Wireless ⁴⁾	
Диапазон частот	2400 ... 2500 МГц
Выходная мощность по ВЧ	макс. 2 дБм (+ 2 дБи)
Число каналов	79
Разнесение каналов	1/2 МГц
Ширина диапазона	80 МГц
Выходная мощность	4 дБм / 10 мВт

Образцовый датчик давления для модели СРТ7000						
Диапазон давления						
Избыточное давление	бары	-0.25 ... +0.25	-0.4 ... +0.4	-0.6 ... +0.6	-1 ... 0	-1 ... +0.6
		-1 ... +1	-1 ... +1.5	-1 ... +2.5	-1 ... +3	-1 ... +5
		-1 ... +9	-1 ... +10	-1 ... +15	-1 ... +24	-1 ... +25
		-1 ... +39	-1 ... +40			
		0 ... 0.25	0 ... 0.4	0 ... 0.6	0 ... 1	0 ... 1.6
		0 ... 2.5	0 ... 4	0 ... 6	0 ... 10	0 ... 16
		0 ... 25	0 ... 40	0 ... 60	0 ... 100	0 ... 160
		0 ... 250	0 ... 400	0 ... 600	0 ... 700	0 ... 1000

2) Температурный зонд и атмосферный модуль используют одно и то же присоединение.

Одновременное использование невозможно.

4) Требуется ПК с интерфейсом Bluetooth® 2.1

Образцовый датчик давления для модели СРТ7000

Избыточное давление	ф/кв. дюйм	-4 ... +5	-6 ... +6	-8 ... +8	-14.5 ... 0	-14.5 ... +8
		-14.5 ... +14.5	-14.5 ... +23	-14.5 ... +36	-14.5 ... +44	-14.5 ... +70
		-14.5 ... +130	-14.5 ... +145	-14.5 ... +220	-14.5 ... +350	-14.5 ... +360
		-14.5 ... +565	-14.5 ... +580			
		0 ... 4	0 ... 6	0 ... 8	0 ... 14.5	0 ... 23
		0 ... 36	0 ... 60	0 ... 90	0 ... 145	0 ... 230
		0 ... 360	0 ... 580	0 ... 870	0 ... 1450	0 ... 2320
		0 ... 3630	0 ... 5800	0 ... 8700	0 ... 10150	0 ... 14500
Абсолютное давление	бар абс.	0 ... 0.25	0 ... 0.4	0 ... 0.6	0 ... 1	0 ... 1.6
		0 ... 2.5	0 ... 4	0 ... 6	0 ... 10	0 ... 16
		0 ... 25	0 ... 40			
	ф/кв. дюйм абс.	0 ... 4	0 ... 6	0 ... 8	0 ... 14.5	0 ... 23
		0 ... 36	0 ... 60	0 ... 90	0 ... 145	0 ... 230
		0 ... 360	0 ... 580			
Перегрузочная способность	3-кратная; < 25 бар 2-кратная; > 25 бар ≤ 600 бар 1.5-кратная; > 600 бар					

Технологическое присоединение

Варианты	<ul style="list-style-type: none"> ■ G 3/8 В ■ G 1/4 В ■ G 1/4 внутренняя резьба ■ G 1/2 В ■ G 1/2 внешняя резьба на G 1/4 внутренняя резьба ■ G 1/2 В с монтажом заподлицо с уплотнительным кольцом из каучука NBR ■ G 1/2 В с монтажом заподлицо с уплотнительным кольцом из каучука EPDM ■ G 1 В с монтажом заподлицо с уплотнительным кольцом из каучука NBR ■ G 1 В с монтажом заподлицо с уплотнительным кольцом из каучука EPDM
	<ul style="list-style-type: none"> ■ 1/4 NPT ■ 1/2 NPT ■ 1/2 NPT внешняя резьба на 1/4 NPT внутренняя резьба ■ 1/2 NPT внутренняя резьба
	<ul style="list-style-type: none"> ■ M16 x 1.5 внутренняя резьба с уплотнительным конусом ■ M18 x 1.5 внешняя резьба на G 1/4 внутренняя резьба ■ M20 x 1.5 ■ M20 x 1.5 внутренняя резьба с уплотнительным конусом
	<ul style="list-style-type: none"> ■ 9/16-18 UNF внутренняя резьба F 250-C
	<ul style="list-style-type: none"> ■ R 1/2 по ISO7 (DIN 2999)

Характеристики датчика

Погрешность в год	0.025 % от шкалы ⁶⁾
Разрядность	5 знаков
Диапазон компенсации	10 ... 60 °C (50 ... 140 °F)

Материал

Детали, контактирующие с измеряемой средой	Нержавеющая сталь (для диапазона измерений ≤ 25 бар (≤ 360 ф/кв. дюйм), дополнительно сплав Elgiloy®)
Гидрозаполнение	Синтетическое масло (только для диапазонов измерения до 25 бар (360 ф/кв. дюйм))

Допустимые условия окружающей среды

Температура измеряемой среды	-20 ... +60 °C (-4 ... +140 °F)
Температура окружающей среды	-20 ... +60 °C (-4 ... +140 °F)
Температура хранения	-20 ... +80 °C (-4 ... +176 °F)
Относительная влажность	0 ... 95 % относительной влажности (без конденсации)
Температурная компенсация	10 ... 60 °C (50 ... 140 °F)
Температурный коэффициент	Нулевая точка = 0.1 % / 10 K Шкала = 0.1 % / 10 K

6) Откалиброван при 23 °C (74 °F) в вертикальном монтажном положении.

Образцовый датчик давления для модели СРТ7000

Корпус	
Материал	Нержавеющая сталь
Присоединение к СРН7000	Дополнительно: подключение соединительным кабелем 1 м или 3 м (3.28 фута или 9.84 фута) (plug-and-play)
Пылевлагозащита	IP65 / IP67 в присоединенном состоянии
Размеры	см. чертеж
Масса	приблизительно 230 г (0.5 фунта)

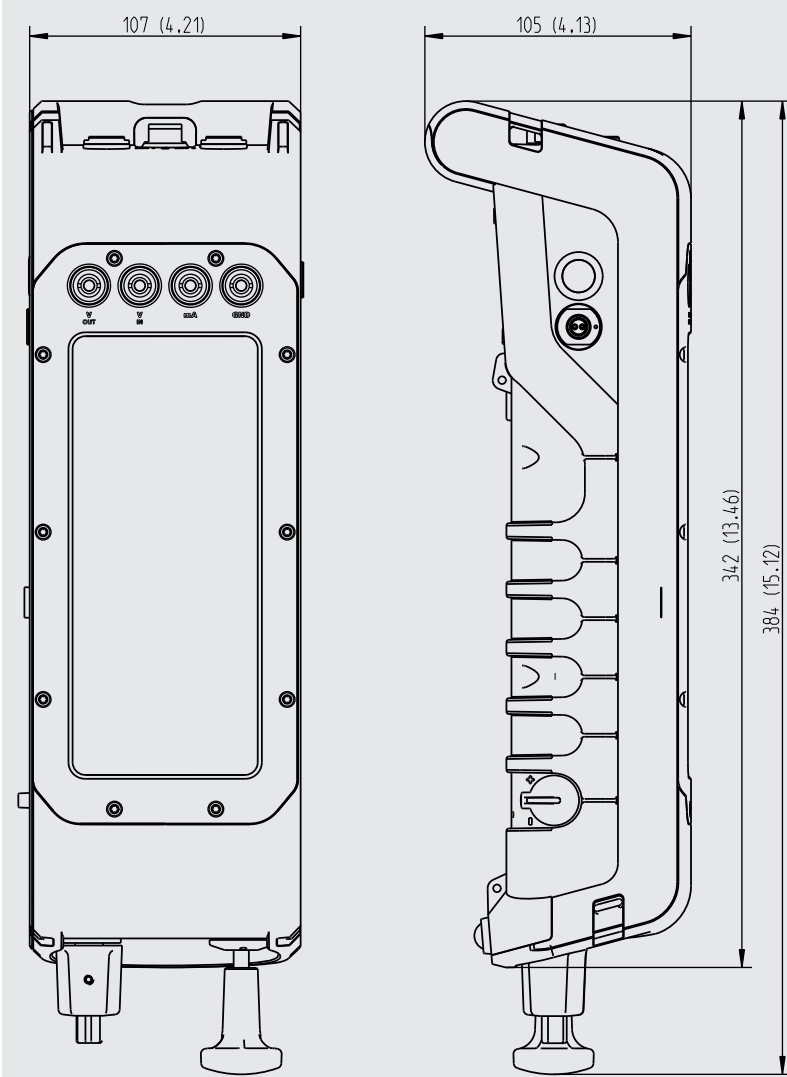
Сертификаты

Сертификат	
Калибровка	Стандартно: сертификат калибровки 3.1 по EN 10204 Дополнительно: сертификат калибровки DKD/DAkkS
Рекомендуемый интервал повторной калибровки	1 год (в зависимости от условий применения)

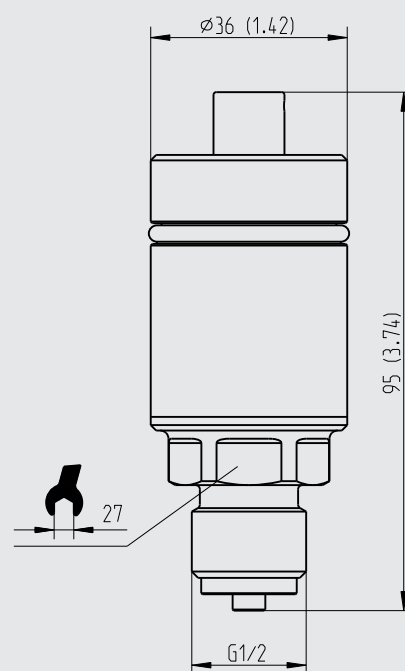
Утверждения и сертификаты указаны на веб-сайте

Размеры в мм (дюймах)

Цифровой калибратор модели СРН7000



Образцовый датчик давления для модели СРТ7000



Пользовательский интерфейс

На главном экране выведены пиктограммы вызова всех режимов:

Измерение (Measure:)

Отображение 3 различных типов измерения

Регистратор (Logger:)

Одновременная запись до 3 сигналов

Информация (Info:)

Наглядное отображение всей информации о приборе

Дистанционная передача данных (Remote:)

Настройки радиоканала WIKA-Wireless

Калибровка (Calibrate:)

Настройки процедуры калибровки с использованием программного ассистента

Тестирование выключателей (Switch test:)

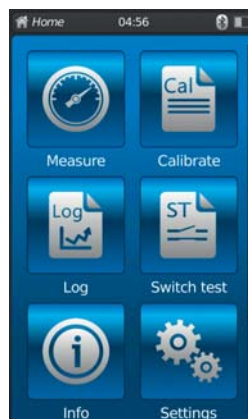
Испытание пневматических выключателей (НЗ или НР)

Настройки (Adjustments:)

Общие настройки прибора

Сервис (Service:)

Наглядное отображение всех сервисных данных



Специальные режимы работы

Режим: Measure

Особенности

- 3 различных типа измерения в одном экране
- 30 единиц измерения давления + 2 программируемых единицы измерения
- Разрядность: до 4 десятичных знаков
- Графический дисплей с гистограммой
- Дополнительно устанавливаемые функции: Мин/Макс/Тарировка/Фильтр/Тревога мин./Тревога макс./Среднее значение/Скорость/Датчик температуры

Применение

- Измерение рабочего давления/давления среды
- Сравнение измеренных значений с образцовыми (источник питания и индикация для тестируемого устройства обеспечивается через CPN7000)
- Запоминание максимальных и минимальных значений (например, определение утечек)
- Функция выдачи сигнала тревоги при испытаниях на безопасность

Более подробная информация приведена в руководстве по эксплуатации.



Экран со всеми каналами измерения



Выбор типа измерения или калибровки

Режим: Calibrate



Экранное меню приложения „Calibration“



Представление результатов калибровки в виде таблицы



Графическое представление результатов калибровки

Особенности

- Программа-помощник калибровки
- Подача давления, токового сигнала или сигнала напряжения
- Автоматическое сохранение протокола калибровки

Применение

- Калибровка датчиков давления и средств измерения давления в полевых условиях (без ПК)
- Программа-помощник дает пошаговые инструкции в процессе калибровки (DKD/DAkS). При этом все данные с временными метками сохраняются в памяти CPH7000.
- Перед проведением калибровки всю процедуру можно задать непосредственно в приборе или загрузить с помощью программного обеспечения WIKA-CAL.
- Возможность записи до 100 процедур калибровки
- Возможность повторного выполнения калибровки

Имеется программное обеспечение для ПК

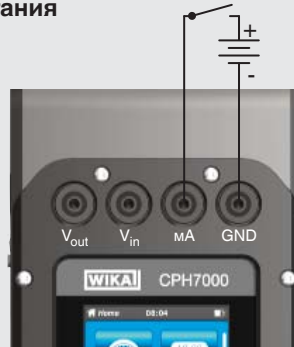
Связь с калибровочным программным обеспечением WIKA-CAL через WIKA-Wireless

Режим: Switch test

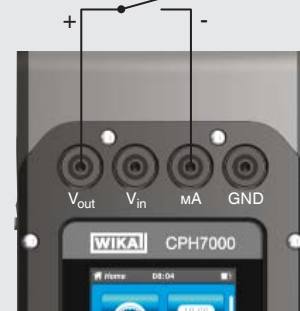


Экранное меню приложения „Switch test“

Тестирование выключателей с помощью внешнего источника питания



Тестирование выключателей с помощью источника питания 24 В пост. тока CPH7000



Особенности

- Отображения значений давления при замыкании и размыкании выключателя
- Автоматический расчет гистерезиса

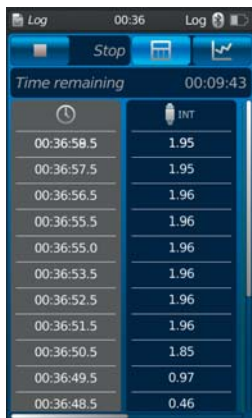
Применение

- Проверка исправности пневматических выключателей на объекте (без ПК)
- Определение погрешности точки переключения и воспроизводимости
- Определение гистерезиса точки переключения

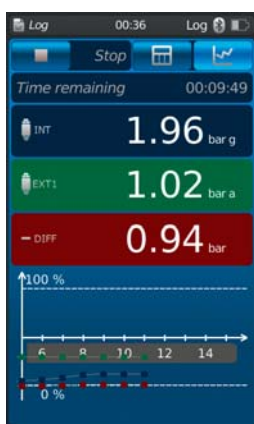
Режим: Logger



Экранное меню приложения „Logger“

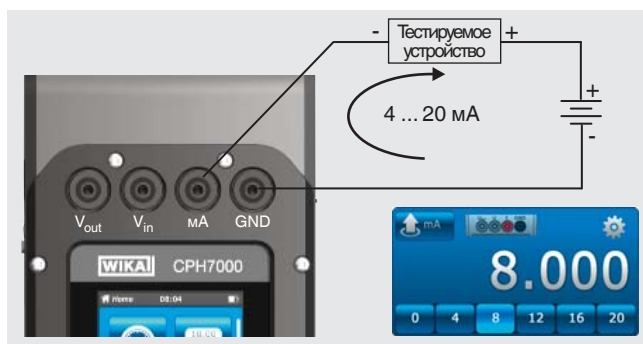


Представление результатов из журнала событий в виде таблицы



Представление результатов из журнала событий в графическом виде

Режим: Simulation of transmitter signals



Особенности

- Одновременная запись максимум 3 сигналов/измеренных значений
- Автоматическое или ручное получение данных
- Вывод на экран данных в виде таблицы или графика
- Автоматическое запись протоколов

Применение

- Запись значений тока, напряжения, давления и температуры
- Меню приложения предоставляет пошаговую инструкцию по работе с журналом событий. Данные с временными метками автоматически записываются в память CPH7000.
- Перед регистрацией результатов измерения всю процедуру можно задать непосредственно в приборе или загрузить с помощью программного обеспечения WIKA-CAL.
- Имеется возможность повторной записи

Имеется программное обеспечение для ПК

Связь с калибровочным программным обеспечением WIKA-CAL через WIKA-Wireless

Особенности

Автоматический или ручной режим выбора источника тока

Применение

Калибратор модели CPH7000 может подключаться к токовой петле и использоваться как источник тока. С помощью ручной регулировки входного сигнала или автоматической настройки с использованием функций нарастания и ступенчатого изменения могут эмулироваться выходные сигналы преобразователя 0 ... 24 mA.

Калибровочное программное обеспечение WIKA-CAL

Простой и очень быстрый процесс создания качественного сертификата калибровки

Калибровочное программное обеспечение WIKA-CAL используется для создания калибровочных сертификатов или регистрационных протоколов средств измерения давления и доступно, демо-версию которого можно скачать бесплатно.

Шаблон облегчает работу пользователя и дает пошаговые инструкции по созданию документа.

Для перехода от демо-версии к полной версии соответствующего шаблона необходимо приобрести USB-ключ.

Предустановленная демо-версия автоматически переходит к выбранной полной версии после установки USB-ключа и действует до тех пор, пока USB-ключ вставлен в компьютер.



- Создание калибровочных сертификатов для механических и электронных средств измерения давления
- Программа-помощник дает пошаговые инструкции по проведению процедуры калировки
- Автоматическое создание этапов процедуры калибровки
- Создание 3.1 сертификатов по DIN EN 10204
- Создание регистрационных протоколов
- Дружественный пользовательский интерфейс
- Языки: немецкий, английский, итальянский. Другие языки предусмотрены в результате обновления ПО.

Для получения более подробной информации см. типовой лист СТ 95.10

Калибровочные сертификаты создаются с помощью шаблона Cal-Template, а регистрационные протоколы - с помощью шаблона Log-Template.



Cal Demo

Создание сертификатов, ограниченных 2 измерительными точками, с автоматическим заданием значений калибратором давления.



Cal Light

Создание сертификатов без ограничения точек измерения, без автоматического задания значений калибратором давления.



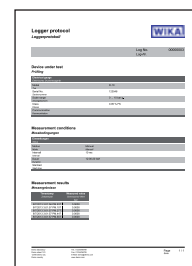
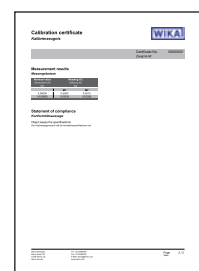
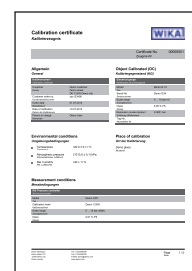
Log Demo

Создание отчетов на основе данных испытаний из журнала событий, ограниченных 5 измеренными значениями.



Log

Создание отчетов на основе данных испытаний из журнала событий без ограничения числа измеренных значений.



Комплектность поставки

- Калибратор модели СРН7000
- Блок питания
- Инструкция по эксплуатации
- Сервисный чемодан с 2 соединительными кабелями (разъемы “banana”)
- Сертификат калибровки 3.1 по DIN EN 10204

Дополнительно

- Сертификат калибровки DKD/DAkkS

Дополнительное оборудование

Соединительные переходники

- Различные переходники для подачи давления

Измерительное оборудование

- Внешние датчики давления модели СРТ7000
- Атмосферный модуль
- Барометр
- Измерительный зонд Pt100
- Система для переноски
- Поясная сумка для дополнительного оборудования

Программное обеспечение

- Калибровочное программное обеспечение WIKA-CAL



Калибратор модели СРН7000



Сервисный чемодан с калибратором и дополнительным оборудованием

© 03/2017 АО «ВИКА МЕРА», все права защищены.

Технические характеристики, указанные в данном документе, были актуальны на момент его публикации.

Компания оставляет за собой право вносить изменения в технические характеристики и материалы своей продукции.

