

# Магнитный поплавковый выключатель

## Для горизонтального монтажа, малогабаритная конструкция

### Модель HLS-M

WIKА типовой лист LM 30.06

#### Применение

- Для контроля и индикации уровня жидкости
- Измерение уровня практически любых жидких сред
- Управление насосами и контроль уровня
- Сигналы тревоги
- Защита от сухого хода и перелива

#### Особенности

- Установка на боковой стенке резервуара
- Исполнение из пластмассы или нержавеющей стали
- Компактная установка
- Выключатель состоит только из одного элемента

#### Описание

Имея компактную конструкцию, магнитный поплавковый выключатель модели HLS-M для горизонтального монтажа в малогабаритном исполнении идеально подходит для использования в небольших резервуарах для индикации минимального/максимального значений уровня.

Поплавок крепится к поддерживаемому поворотному рычагу и перемещается вместе с изменением уровня измеряемой среды. Под воздействием постоянного магнита, закрепленного на торце рычага, при достижении заданной точки переключения срабатывает геркон (герметизированный контакт с заполнением инертным газом).

Благодаря использованию постоянного магнита и геркона процесс переключения происходит бесконтактно, без износа и без источника питания. Контакты являются "сухими".

Переключающая функция устанавливается при повышении уровня жидкости: стандартно используется нормально разомкнутый контакт (может использоваться как нормально замкнутый контакт поворотом на 180°).



Рис. сверху: Вариант из пластмассы, для установки изнутри, кабельный выход

Рис. снизу: Вариант из нержавеющей стали, для установки снаружи, кабельный выход

Поплавковый выключатель прост в установке и не требует технического обслуживания, поэтому характеризуется низкой стоимостью монтажа, ввода в эксплуатацию и функционирования.

Доступны пять вариантов магнитных поплавковых выключателей

Модель поплавкового выключателя	Конструкция	Установка	Электрические соединения
HLS-M11	Пластмасса	изнутри	Кабель
HLS-M12	Пластмасса	снаружи	Кабель
HLS-M21	Нержавеющая сталь	изнутри	Кабель
HLS-M22	Нержавеющая сталь	снаружи	Кабель
HLS-M23	Нержавеющая сталь	снаружи	Разъем

## Вариант из пластмассы, для установки изнутри, кабельный выход, модель HLS-M11

### Технические характеристики

<b>Коммутируемая мощность</b>	50 В перем. тока; 25 ВА;
Нормально разомкнутый контакт	0,5 А
(может использоваться как нормально замкнутый контакт поворотом на 180°)	50 В пост. тока; 25 Вт; 0,5 А
	<b>Внимание:</b> Работа только при безопасном сверхнизком напряжении, например, через реле защиты контактов

**Монтажное положение** горизонтальное

**Плотность измеряемой среды**  $\geq 800$  кг/м<sup>3</sup>

**Температура измеряемой среды** -10 ... +80 °С

**Пылевлагозащита** IP 65

**Макс. рабочее давление** 1 бар

**Материал** Полипропилен

**Технологическое присоединение** Наружная резьба G 1/4"

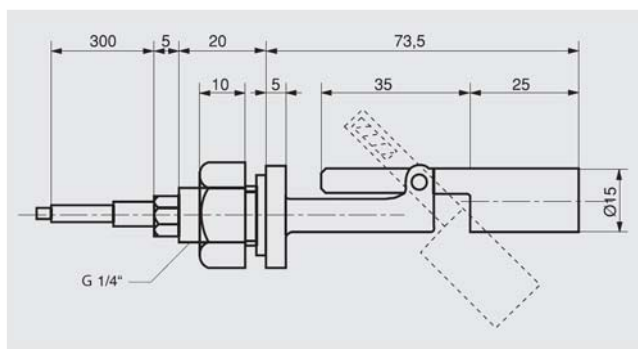
**Монтаж** Для установки в резервуар изнутри

**Поплавок** Наружный диаметр 15 мм  
Длина 25 мм

**Электрические соединения**  
Кабельное соединение Провода в ПВХ изоляции,  
2 x 0,5 мм<sup>2</sup>  
Длина кабеля: 0,3 м



### Размеры в мм



Код заказа: 117612

## Вариант из пластмассы, для установки снаружи, кабельный выход, модель HLS-M12

### Технические характеристики

<b>Коммутируемая мощность</b>	50 В перем. тока; 25 ВА;
Нормально разомкнутый контакт	0,5 А
(может использоваться как нормально замкнутый контакт поворотом на 180°)	50 В пост. тока; 25 Вт; 0,5 А
	<b>Внимание:</b> Работа только при безопасном сверхнизком напряжении, например, через реле защиты контактов

**Монтажное положение** горизонтальное

**Плотность измеряемой среды**  $\geq 800$  кг/м<sup>3</sup>

**Температура измеряемой среды** -10 ... +80 °С

**Пылевлагозащита** IP 65

**Макс. рабочее давление** 1 бар

**Материал** Полипропилен

**Технологическое присоединение** Наружная резьба 1/2" NPT

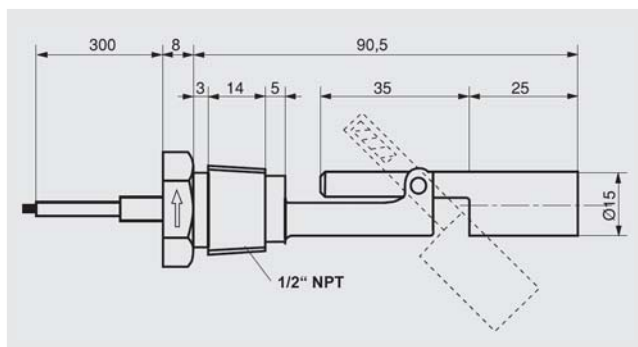
**Монтаж** Для установки снаружи резервуара

**Поплавок** Наружный диаметр 15 мм  
Длина 25 мм

**Электрические соединения**  
Кабельное соединение Провода в ПВХ изоляции,  
2 x 0,5 мм<sup>2</sup>  
Длина кабеля: 0,3 м



### Размеры в мм



Код заказа: 118329

## Вариант из нержавеющей стали, для установки изнутри, кабельный выход, модель HLS-M21

### Технические характеристики

<b>Коммутируемая мощность</b>	50 В перем. тока; 25 ВА; 0,5 А
	50 В пост. тока; 25 Вт; 0,5 А
Нормально разомкнутый контакт	<b>Внимание:</b> Работа только при безопасном сверхнизком напряжении, например, через реле защиты контактов
(может использоваться как нормально замкнутый контакт поворотом на 180°)	

**Монтажное положение** горизонтальное

**Плотность измеряемой среды**  $\geq 800 \text{ кг/м}^3$

**Температура измеряемой среды**  $-40 \dots +120 \text{ }^\circ\text{C}$

**Пылевлагозащита** IP 65

**Макс. рабочее давление** 5 бар

**Материал** Нержавеющая сталь 1.4301

**Технологическое присоединение** Наружная резьба G 1/8"

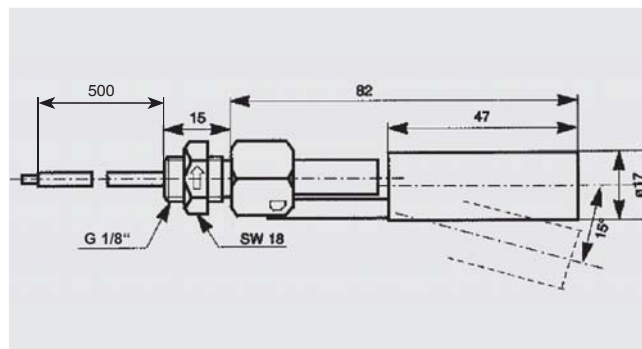
**Монтаж** Для установки в резервуар изнутри

**Поплавок** Наружный диаметр 17 мм  
Длина 47 мм

**Электрические соединения**  
Кабельное соединение Провода в ПВХ изоляции,  
2 x 0,5 мм<sup>2</sup>  
Длина кабеля: 0,5 м



### Размеры в мм



Код заказа: 118330

## Вариант из нержавеющей стали, для установки снаружи, кабельный выход, модель HLS-M22

### Технические характеристики

<b>Коммутируемая мощность</b>	50 В перем. тока; 25 ВА; 0,5 А
	50 В пост. тока; 25 Вт; 0,5 А
Нормально разомкнутый контакт	<b>Внимание:</b> Работа только при безопасном сверхнизком напряжении, например, через реле защиты контактов
(может использоваться как нормально замкнутый контакт поворотом на 180°)	

**Монтажное положение** горизонтальное

**Плотность измеряемой среды**  $\geq 800 \text{ кг/м}^3$

**Температура измеряемой среды**  $-40 \dots +120 \text{ }^\circ\text{C}$

**Пылевлагозащита** IP 65

**Макс. рабочее давление** 5 бар

**Материал** Нержавеющая сталь 1.4301

**Технологическое присоединение** Наружная резьба 1/2" NPT

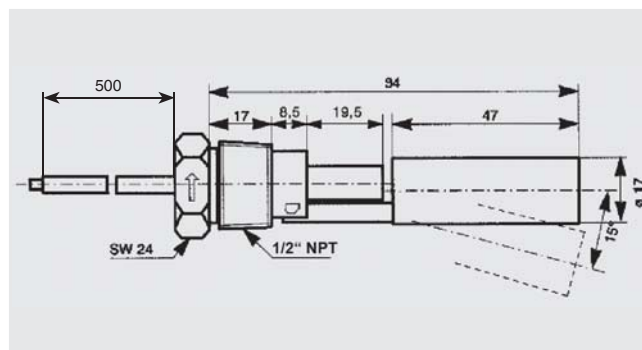
**Монтаж** Для установки снаружи резервуара

**Поплавок** Наружный диаметр 17 мм  
Длина 47 мм

**Электрические соединения**  
Кабельное соединение Провода в ПВХ изоляции,  
2 x 0,5 мм<sup>2</sup>  
Длина кабеля: 0,5 м



### Размеры в мм



Код заказа: 013955

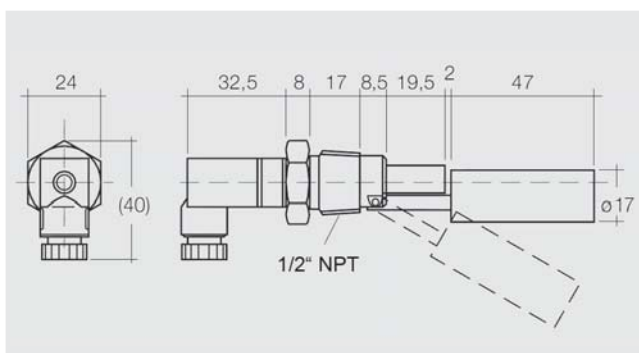
## Вариант из нержавеющей стали, для установки снаружи, разъемное соединение, модель HLS-M23

### Технические характеристики

<b>Коммутируемая мощность</b>	50 В перем. тока; 25 ВА; 0.5 А
<b>Нормально разомкнутый контакт</b> (может использоваться как нормально замкнутый контакт поворотом на 180°)	50 В пост. тока; 25 Вт; 0.5 А <b>Внимание:</b> Работа только при безопасном сверхнизком напряжении, например, через реле защиты контактов
<b>Монтажное положение</b>	горизонтальное
<b>Плотность измеряемой среды</b>	≥ 800 кг/м <sup>3</sup>
<b>Температура измеряемой среды</b>	-40 ... +120 °С
<b>Пылевлагозащита</b>	IP 65
<b>Макс. рабочее давление</b>	5 бар
<b>Материал</b>	Нержавеющая сталь 1.4301
<b>Технологическое присоединение</b>	Наружная резьба 1/2" NPT
<b>Монтаж</b>	Для установки снаружи резервуара
<b>Поплавок</b>	Наружный диаметр 17 мм Длина 47 мм
<b>Электрические соединения</b>	Прямоугольный разъемное соединение
<b>Разъемное соединение</b>	Прямоугольный соединитель EN 175301-803, 2-контактный



### Размеры в мм



Код заказа: 118332

## Дополнительное оборудование

- Другие версии по запросу
- Кабели другой длины по запросу

## Соответствие СЕ

**Директива по электромагнитной совместимости**  
2004/108/ЕС, EN 61000-6-4 и EN 61000-6-2

### Информация для заказа

Для заказа описанного изделия достаточно указать номер заказа.

Альтернативный вариант:

Модель / Материал / Технологическое присоединение / Электрические соединения / Монтаж / Давление, температура, плотность / Дополнительное оборудование

© 01/2015 WIKA Alexander Wiegand SE & Co. KG, все права защищены.  
Технические характеристики, указанные в данном документе, были актуальны на момент его публикации.  
Компания оставляет за собой право вносить изменения в технические характеристики и материалы своей продукции



**АО «ВИКА МЕРА»**  
127015, Россия, г. Москва,  
ул. Вятская, д. 27, стр. 17  
Тел.: +7 (495) 648-01-80  
Факс: +7 (495) 648-01-81  
info@wika.ru · www.wika.ru