

Манометр с трубкой Бурдона с электроконтактами Корпус из нержавеющей стали Модель PGS21, номинальный диаметр 100 и 160

WIKА типовой лист PB 22.01



другие сертификаты
приведены на стр. 3

switchGAUGE

Применение

- Управление и контроль промышленных процессов
- Контроль работы установок и коммутации контуров
- Для газообразных и жидких сред, не обладающих высокой вязкостью и не подверженных кристаллизации, а также не вступающих в реакцию с деталями из медного сплава

Особенности

- Высокая надежность и большой срок службы
- До 4 контактов в приборе
- Приборы с индуктивными контактами для работы в опасных зонах с сертификатом ATEX
- Приборы с электронными контактами для применений с использованием ПЛК
- Манометры с электроконтактами соответствуют DIN 16085

Описание

Модель PGS21.1x0 switchGAUGE применяется в случае, когда одновременно с локальной индикацией значения давления требуется обеспечение функции переключения.

Электроконтакты (электрические контакты аварийной сигнализации) коммутируют электрическую цепь управления в зависимости от положения стрелки индикатора. Точка срабатывания электроконтактов регулируется в пределах шкалы измерения (см. DIN 16085). Контакты монтируются, как правило, под циферблатом, но могут устанавливаться и над ним. Стрелка прибора (показывающая стрелка) свободно перемещается в пределах диапазона измерения независимо от значения уставки. Положение стрелки задания уставки регулируется съемным ключом в окне.



Модель PGS21.100 с электроконтактами
модели 821.21

Электроконтакты, состоящие из нескольких контактов, могут настраиваться на одно значение уставки. Срабатывание контактов происходит в момент, когда стрелка измеренного значения переходит через значение уставки в том или ином направлении.

Манометр производится по стандарту DIN 16085 и соответствует всем требованиям стандартов (EN 837-1) и правил, применимых к локальным индикаторам давления, устанавливаемых на резервуарах. Данные манометры для соответствия требованиям ATEX поставляются с электроконтактами с магнитным поджатием, герконами, индуктивными или электронными контактами для работы с ПЛК. Более подробная информация о различных контактах приведена в типовом листе AC 08.01.

Стандартная версия

Номинальный диаметр в мм
100, 160

Класс точности
1,0

Диапазоны измерения

От 0 ... 0,6 до 0 ... 600 бар
или все эквивалентные диапазоны вакуума или мановакууметрического давления

Давление

Постоянное: значение диапазона измерения
Переменное: 0,9 x значение диапазона измерения
Кратковременное: 1,3 x диапазон измерения

Допустимая температура

Окружающая среда: -20 ... +60 °C
Измеряемая среда: +80 °C максимум

Воздействие температуры

При отклонении температуры системы измерения от нормальной (+20 °C): макс. ±0,4 %/10 K от диапазона измерения

Технологическое присоединение

Медный сплав, присоединение снизу (радиальное) или эксцентрическое сзади
G ½ B (наружная резьба), SW 22

Чувствительный элемент

< 100 бар: медный сплав, тип C
≥ 100 бар: нерж. сталь 316L, спиральный

Механизм

Медный сплав, детали, контактирующие с измеряемой средой из аргентана

Циферблат

Алюминий, белый цвет, черные символы

Стрелка

Показывающая стрелка: алюминий, черный цвет
Стрелка задания уставки: красный цвет

Корпус

Нержавеющая сталь

Смотровое стекло

Поликарбонат

Кольцо

Кольцо байонетного типа, нержавеющая сталь

Электрические соединения

Клеммная коробка

Пылевлагозащита

IP54 по IEC/EN 60529

Электроконтакты

Контакт с магнитным поджатием, модель 821

- Не требуется устройство управления и источник питания
- Прямая коммутация до 250 В, 1 А
- До 4 электроконтактов на прибор

Индуктивный контакт, модель 831

- Большой срок службы благодаря бесконтактному датчику
- Требуется дополнительный модуль управления (модель 904.xx)
- При использовании соответствующего модуля управления прибор подходит для использования в опасной зоне 1 / 21 (2 GD)
- Без влияния на точность индикации
- Отказоустойчивая коммутация при высокой скорости переключения
- Коррозионная стойкость
- До 3 электроконтактов на измерительный прибор

Электронный контакт, модель 830 E

- Для прямого подключения к программируемому логическому контроллеру (ПЛК)
- 2-проводная схема (опционально: 3-проводная схема)
- Большой срок службы благодаря бесконтактному датчику
- Без влияния на точность индикации
- Отказоустойчивая коммутация при высокой скорости переключения
- Коррозионная стойкость
- До 3 электроконтактов на измерительный прибор

Геркон, модель 851

- Не требуется устройство управления и источник питания
- Прямая коммутация до 250 В, 1 А
- Также подходит для прямого подключения к программируемому логическому контроллеру (ПЛК)
- Отсутствует износ благодаря отсутствию механического контакта
- До двух перекидных контактов на измерительный прибор

Функция переключения

Функция переключения указывается с помощью индекса 1, 2 или 3.

Модель 8xx.1: нормально разомкнутый контакт (движение по часовой стрелке)

Модель 8xx.2: нормально замкнутый контакт (движение по часовой стрелке)

Модели 821.3 и 851.3: Перекидной контакт; при достижении стрелкой значения уставки один контакт размыкается, а другой одновременно замыкается

Более подробная информация о различных электроконтактах приведена в типовом листе AC 08.01.

Опции

- Другие технологические присоединения
- Уплотнения (модель 910.17, см. типовой лист AC 09.08)
- Индуктивные контакты также в безопасной версии (SN, S1N)
- Двойная шкала
- Повышенная температура измеряемой среды
- Фланец поверхностного монтажа, полированная нержавеющая сталь
- Кронштейны сзади корпуса для монтажа на поверхности, нержавеющая сталь

Нормативные документы

Логотип	Описание	Страна
 	Декларация соответствия EU <ul style="list-style-type: none"> ■ Директива по оборудованию, работающему под давлением PS > 200 бар, модуль А, вспомогательное оборудование по давлению ■ Директива ATEX (опция) Защита от воспламенения типа "с", конструкционная безопасность 	Европейский союз
	ЕАС (опция) <ul style="list-style-type: none"> ■ Директива по электромагнитной совместимости ■ Директива по оборудованию, работающему под давлением 	Евразийское экономическое сообщество
	ГОСТ (опция) Свидетельство о первичной поверке средства измерения	Россия
	КазИнМетр (опция) Свидетельство о первичной поверке средства измерения	Казахстан
-	МЧС (опция) Разрешение на ввод в эксплуатацию	Казахстан
	БелГИМ (опция) Свидетельство о первичной поверке средства измерения	Республика Беларусь
	Uzstandard (опция) Свидетельство о первичной поверке средства измерения	Узбекистан
-	CRN Безопасность (например, электробезопасность, перегрузочная способность и т.д.)	Канада

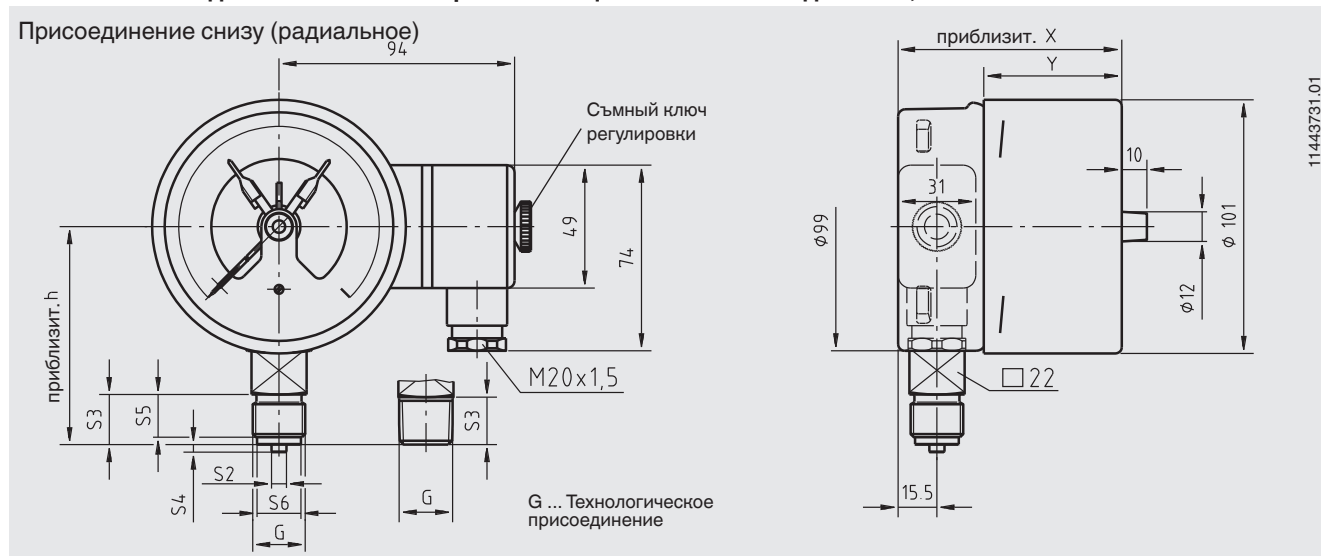
Сертификаты (опция)

- Протокол 2.2 по EN 10204 (например, современный уровень производства, точность индикации)
- Сертификат 3.1 по EN 10204 (например, точность индикации)

Нормативные документы и сертификаты приведены на веб-сайте

Размеры в мм

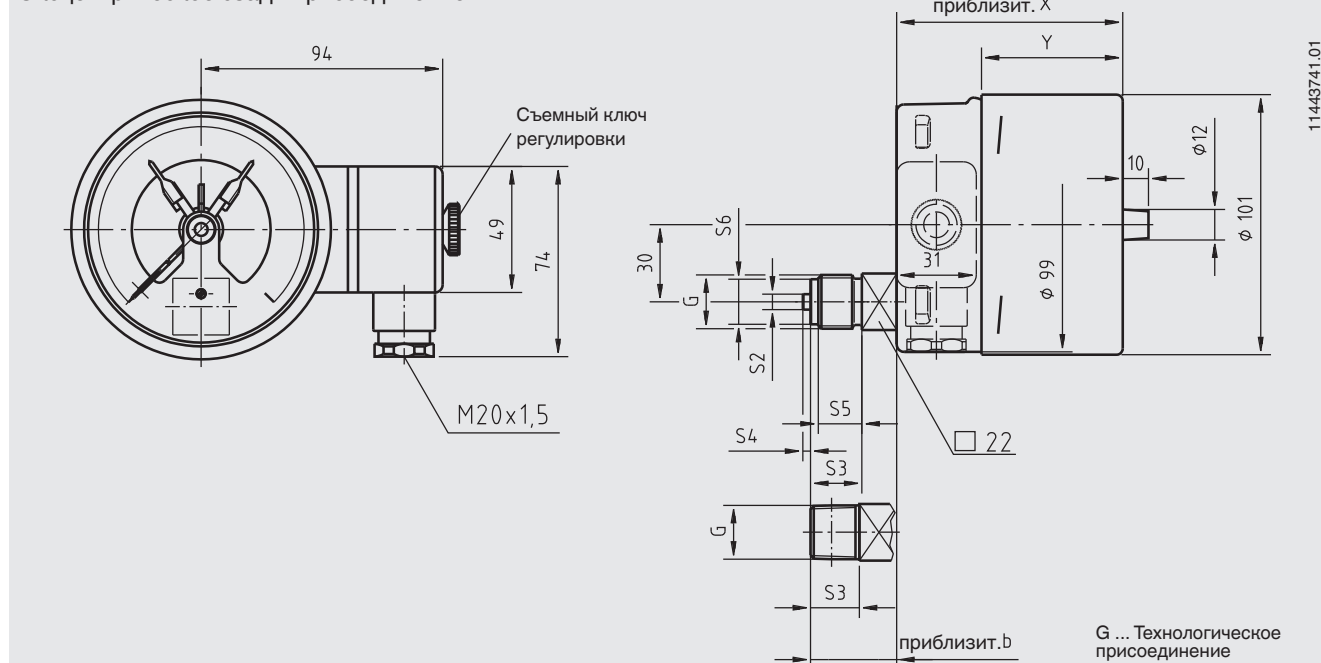
switchGAUGE модель PGS21.100 с переключающим контактом модели 821, 831 или 830 E



Тип контакта	Размеры в мм	
	X	Y
Одинарный или сдвоенный контакт	88	55
Сдвоенный (перекидной) контакт	113	80
Тройной контакт	96	63
Счетверенный контакт	113	80

Технологическое присоединение	Размеры в мм					
	h ±1	S2	S3	S4	S5	S6
G ½ B	87	6	20	3	17	17,5
G ¼ B	80	5	13	2	11	9,5
G ⅜ B	83	5,5	16	3	14	13
½ NPT	86	-	19	-	-	-

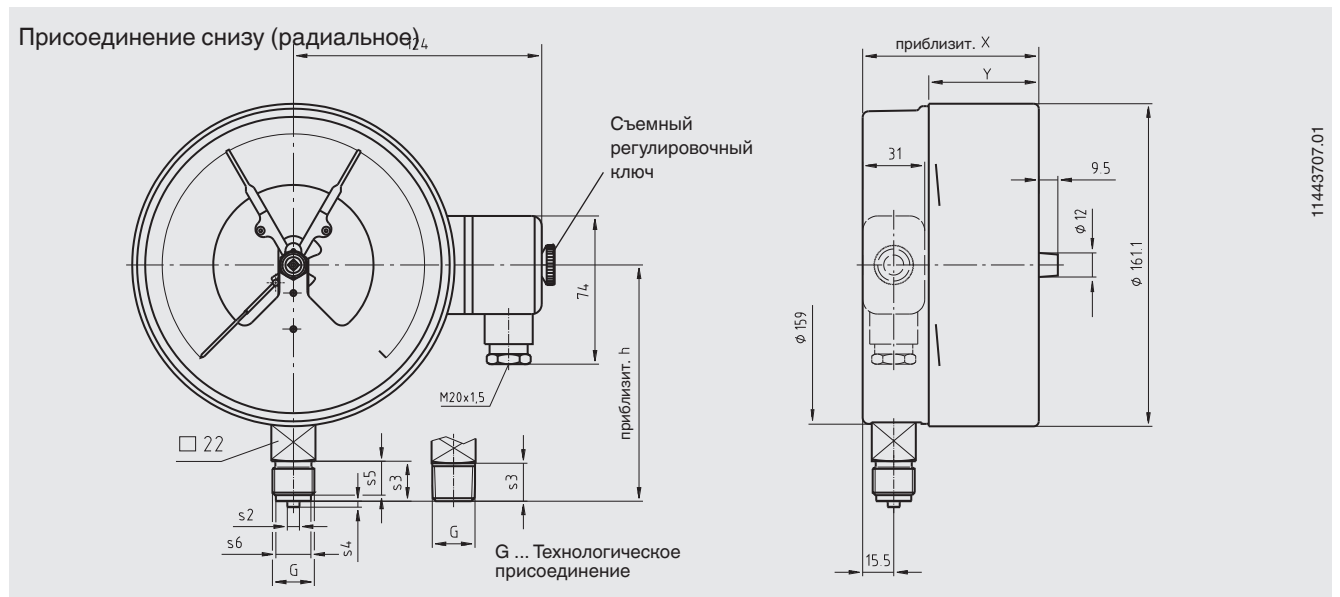
Эксцентрическое сзади присоединение



Тип контакта	Размеры в мм	
	X	Y
Одинарный или сдвоенный контакт	88	55
Сдвоенный (перекидной) контакт	113	80
Тройной контакт	96	63
Счетверенный контакт	113	80

Технологическое присоединение	Размеры в мм					
	b	S2	S3	S4	S5	S6
G ½ B	33,5	6	20	3	17	17,5
G ¼ B	26,5	5	13	2	11	9,5
G ⅜ B	29,5	5,5	16	3	14	13
½ NPT	32,5	-	19	-	-	-

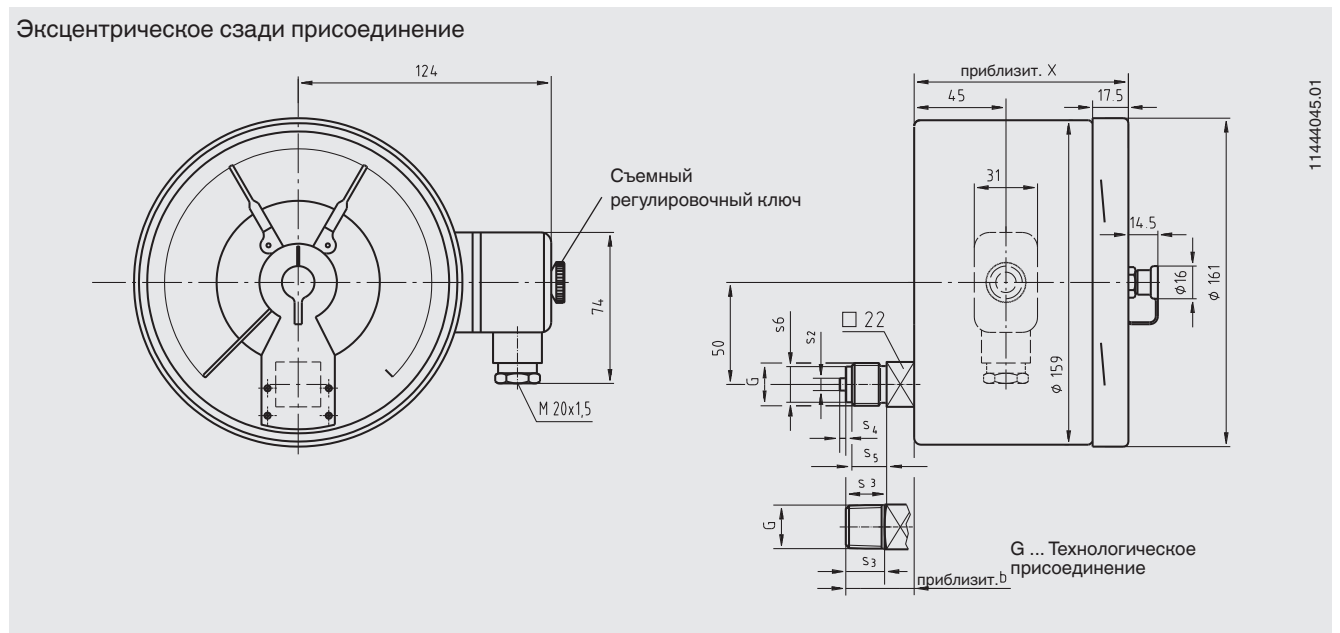
switchGAUGE модель PGS21.160 с переключающим контактом модели 821, 831 или 830 E



11443707.01

Тип контакта	Размеры в мм	
	X	Y
Одинрный или сдвоенный контакт	88	55
Тройной контакт	96	63
Счетверенный контакт	113	80

Технологическое присоединение	Размеры в мм					
	h ±1	S2	S3	S4	S5	S6
G ½ B	118	6	20	3	17	17,5
G ¼ B	111	5	13	2	11	9,5
G ⅜ B	114	5,5	16	3	14	13
½ NPT	117	-	19	-	-	-

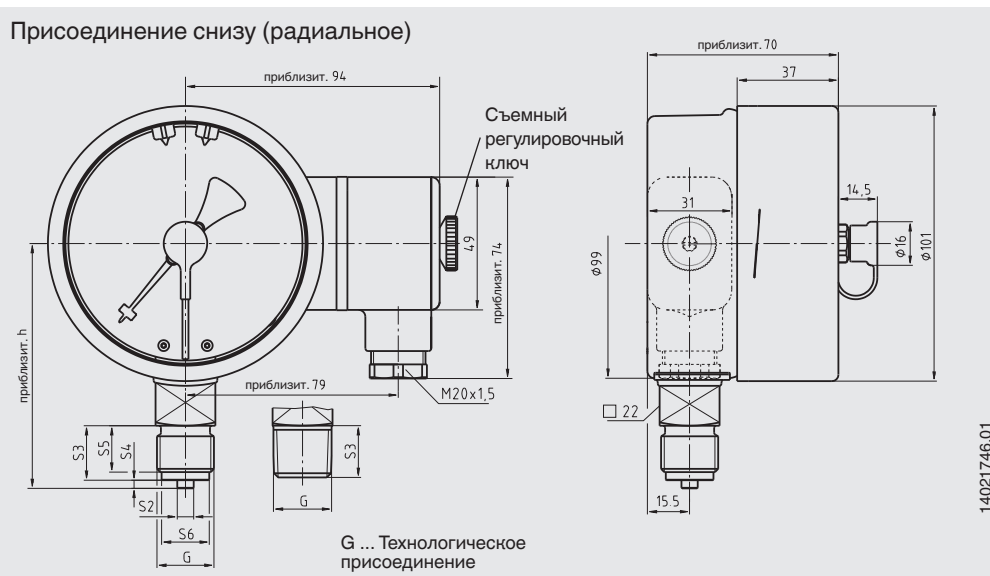


11444045.01

Тип контакта	Размеры в мм	
	X	
Одинрный или сдвоенный контакт	105	
Тройной контакт	105	
Счетверенный контакт	119	

Технологическое присоединение	Размеры в мм					
	b	S2	S3	S4	S5	S6
G ½ B	33,5	6	20	3	17	17,5
G ¼ B	26,5	5	13	2	11	9,5
G ⅜ B	29,5	5,5	16	3	14	13
½ NPT	32,5	-	19	-	-	-

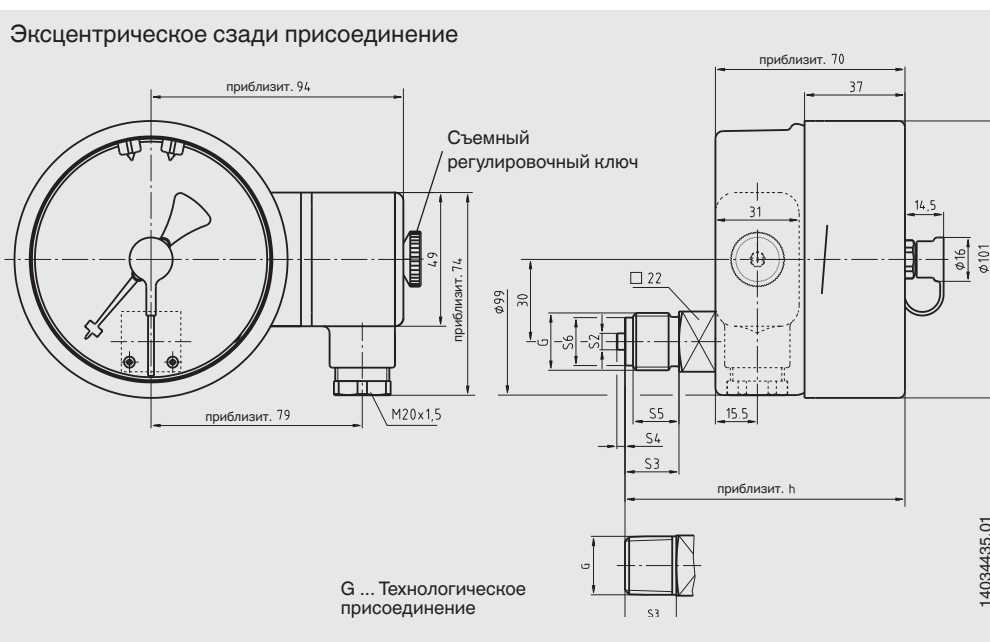
Присоединение снизу (радиальное)



14021746.01

Технологическое присоединение	Размеры в мм					
	h ±1	S2	S3	S4	S5	S6
G ½ B	87	6	20	3	17	17,5
G ¼ B	80	5	13	2	11	9,5
G ⅜ B	83	5,5	16	3	14	13
½ NPT	86	-	19	-	-	-

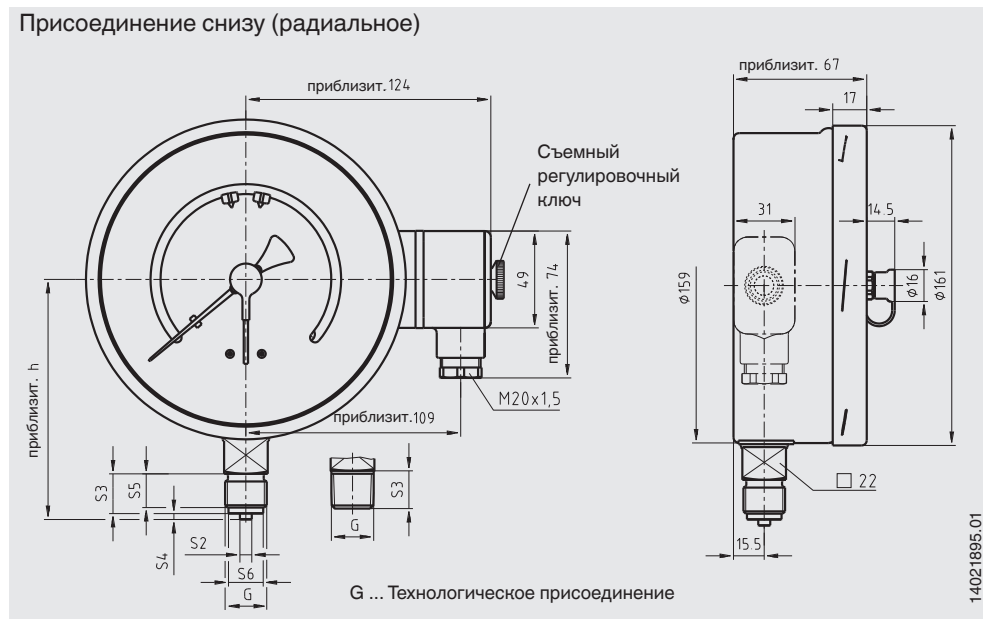
Эксцентрическое сзади присоединение



14034485.01

Технологическое присоединение	Размеры в мм					
	h ±1	S2	S3	S4	S5	S6
G ½ B	103	6	20	3	17	17,5
G ¼ B	96	5	13	2	11	9,5
G ⅜ B	99	5,5	16	3	14	13
½ NPT	102	-	19	-	-	-

switchGAUGE модель PGS21.160 с переключающим контактом модели 851.3 или 851.33



Технологическое присоединение	Размеры в мм					
	h ±1	S2	S3	S4	S5	S6
G ½ B	118	6	20	3	17	17,5
G ¼ B	111	5	13	2	11	9,5
G ⅜ B	114	5,5	16	3	14	13
½ NPT	117	-	19	-	-	-

Информация для заказа

Модель / Номинальный диаметр / Тип контакта и функция переключения / Диапазон измерения / Технологическое присоединение / Расположение присоединения / Опции

© 04/2009 WIKA Alexander Wiegand SE & Co. KG, все права защищены.
 Спецификации, приведенные в данном документе, отражают техническое состояние изделия на момент публикации данного документа.
 Возможны технические изменения характеристик и материалов.



АО «ВИКА МЕРА»
 142770 Новомосковский АО,
 пос. Сосенское, д. Николо-Хованское,
 Технопарк «ИНДИГО»,
 Производственно-Административный
 Комплекс WIKAI
 Тел.: +7 (495) 789-40-90
 Факс: +7 (495) 648-01-81
 info@wika.ru · www.wika.ru