

Манометрические термометры с переключающими контактами

Исполнение в нержавеющей стали, модель 73

Типовой лист WIKA TV 27.01

Области применения

- Контроль и регулировка промышленных процессов
- Мониторинг оборудования и коммутация электрических цепей
- Универсальная применимость в машиностроении, технологическом оборудовании, производстве емкостей, пищевой промышленности
- Измерение температуры без контакта со средой
- Монтаж в приборных досках, шкафах управления, контрольных панелях

Технические особенности

- Приборы соответствуют наивысшим стандартам метрологического оборудования
- Корпус и шток из нержавеющей стали
- Для внешнего монтажа на трубах и емкостях
- Приборы с индуктивными контактами сертифицированы по АTEX и могут применяться во взрывоопасных зонах
- Термометры с электронными контактами могут применяться в программируемых контроллерах

Описание

Манометрические термометры с переключающими контактами находят свое применение везде, где требуется индикация температуры по месту или в труднодоступных участках и одновременная коммутация электрических цепей.

Благодаря разнообразию возможных вариантов исполнения манометрические термометры модели 73 могут быть успешно адаптированы к любому присоединению или месту применения. Исполнение с вращающимся откидным корпусом может быть установлено под любым углом для удобства оператора. Исполнение с контактной площадкой (без контакта со средой) делает возможным измерение температуры даже при сверхмалом диаметре трубы. Контактная площадка предназначается для внешнего монтажа на трубах и емкостях. При монтаже данной версии необходимо проследить, чтобы поверхность площадки полностью контактировала с точкой измерения.

Переключающие контакты (электроконтакты) открывают или замыкают электрическую цепь в зависимости от положения стрелки прибора. Стрелки электроконтактов настраиваются во всем диапазоне отградуированной шкалы.



Манометрические термометры с переключающими контактами модель 73
Рис. сверху: с капилляром
Рис. снизу: с осевым присоединением

Стрелка прибора (стрелка фактического значения) может свободно перемещаться по шкале независимо от уставок. Настройку стрелки номинального значения можно проводить через смотровое окно прибора регулировочным ключом, прикрепленным к клеммной коробке.

Электроконтакты с несколькими контактами также могут настраиваться на одно номинальное значение. При превышении стрелкой установленного номинального значения или падении ниже него происходит коммутация.

Электроконтакты представлены скользящими, индуктивными (для применений во взрывоопасных зонах) и электронными контактами для управления программируемым контроллером.

Подробная информация по различным видам электроконтактов содержится в типовом листе AC08.01.

Стандартное исполнение

Температурный элемент

Инертный газ (нетоксичный)

Номинальный размер в мм

100, 160, 144 x 144

Тип присоединения

S стандартный (наружная резьба)
1 гладкий шток (без резьбы)
2 вращающийся фитинг с наружной резьбой
3 накидная гайка
4 компрессионный фитинг (скользящий по штоку)
5 накидная гайка с фитингом
6 компрессионный фитинг (скользящий по капилляру или армированному капилляру, см. стр. 10 и 11)

Положение штока

- Сзади по центру (осевое)
- Снизу (радиальное)
- Сзади по центру, вращающийся откидной корпус
- Прибор с капилляром
- Панельное исполнение (прямоугольный корпус)

Класс точности

Класс 1 по DIN EN 16 196

Рабочий диапазон

Нормальный (1 год): измерительный диапазон (DIN 16 196)
Кратковременный (макс. 24 ч): диапазон шкалы (DIN 16 196)

Стандарт

DIN 16 196 (DIN EN 13 190)

Корпус, обжимное кольцо, присоединение к процессу

Нержавеющая сталь 1.4301

Шток

Нержавеющая сталь 1.4571

Вращающийся откидной корпус

Нержавеющая сталь
Угол вращения на штоке 360°
Шток поворачивается на любой угол

Корпус и оправа панельного исполнения

Гальванизированная сталь

Контактная площадка

120 x 22 x 12 мм, нержавеющая сталь 1.4571

Капилляр

Ø 2 мм, нержавеющая сталь 1.4571, радиус изгиба не менее 6 мм, длина по спецификации пользователя

Циферблат

Алюминий, белое поле с черными надписями

Смотровое стекло

Многослойное безопасное стекло
(панельное исполнение: безосколочный пластик)

Стрелка

Перестанавливаемая черная алюминиевая

Электрическое присоединение

Клеммная коробка

Допустимые температуры хранения и транспортировки

-50°C...+70°C (DIN EN 13 190) без гидрозаполнения
-20°C ...+60°C (DIN EN 13 190) с гидрозаполнением для пищевой промышленности
-50°C...+60°C (DIN EN 13 190) с гидрозаполнением

Допустимые температуры окружающей среды у корпуса

0°C...+40°C (другие по запросу)

Допустимое давление на штоке

Макс. 25 бар, статическое

Пылевлагозащита

IP 65 по IEC 529

Прямоугольное панельное исполнение: IP 65 впереди, IP 40 сзади

Опции для крепления капилляра

- Фланец для монтажа на поверхность, нержавеющая сталь
- Скоба для монтажа на поверхность, оцинкованный алюминий
- Фланец для монтажа в панель, нержавеющая сталь

Диапазоны шкалы, измерительные диапазоны ¹⁾, пределы погрешности (DIN 16 196)

Градуировка шкалы по стандарту WKA

Диапазон шкалы в °C	Измерительный диапазон в °C	Деление шкалы в °C	Предел погрешности, ±°C
-80...+60	-60...+40	2	3,0
-60...+40	-50...+30	1	1,5
-40...+60	-30...+50	1	1,5
-30...+50	-20...+40	1	1,5
-20...+60	-10...+50	1	1,5
-20...+80	-10...+70	1	1,5
0...+60	+10...+50	1	1,5
0...+80	+10...+70	1	1,5
0...+100	+10...+90	1	1,5
0...+120	+10...+110	2	3,0
0...+160	+20...+140	2	3,0
0...+200	+20...+180	2	3,0
0...+250	+30...+220	5	3,75
0...+300	+30...+270	5	7,5
0...+400	+50...+350	5	7,5
0...+500	+50...+450	5	7,5
0...+600	+100...+500	10	15,0
0...+700	+100...+600	10	15,0

¹⁾ границы измерительного диапазона маркированы двумя треугольниками на циферблате. В этом диапазоне действителен указанный предел погрешности по DIN EN 13 190.

Электроконтакты

Скольльзящий контакт модель 811

- Простая конструкция
- Не требует блока управления или дополнительного источника питания
- Прямая коммутация до макс. 230 В, 18 ВА / 10 Вт

Индуктивный контакт модель 831

- Длительный срок эксплуатации благодаря бесконтактному сенсору
- Необходим блок управления
- С соответствующим блоком питания может эксплуатироваться во взрывоопасной зоне 1/21 (2 GD)
- Несущественное влияние на погрешность термометра
- Безотказное срабатывание при высокой частоте коммутации
- Устойчивость к коррозии
- До 3 контактов в одном измерительном приборе

Электронный контакт модель 830E

- Для прямого запуска программируемого контроллера (PLC)
- Не требует блока управления
- Длительный срок эксплуатации благодаря бесконтактному сенсору
- Несущественное влияние на погрешность термометра
- Безотказное срабатывание при высокой частоте коммутации
- Устойчивость к коррозии
- До 3 контактов в одном измерительном приборе

Функции коммутации

Коммутационные функции контактов маркируются следующим образом:

Модель 8XX.1: контакт замыкает контур тока (движение по часовой стрелке)

Модель 8XX.2: контакт размыкает контур тока (движение по часовой стрелке)

Модель 8XX.3: перекидной контакт; при достижении номинального значения происходит одновременное размыкание одного контура тока и замыкание другого контура тока.

При заказе необходимо указать точки коммутации!

Если точки коммутации не заданы, то в качестве заводских настроек будут установлены 30% и/или 70% измерительного диапазона.

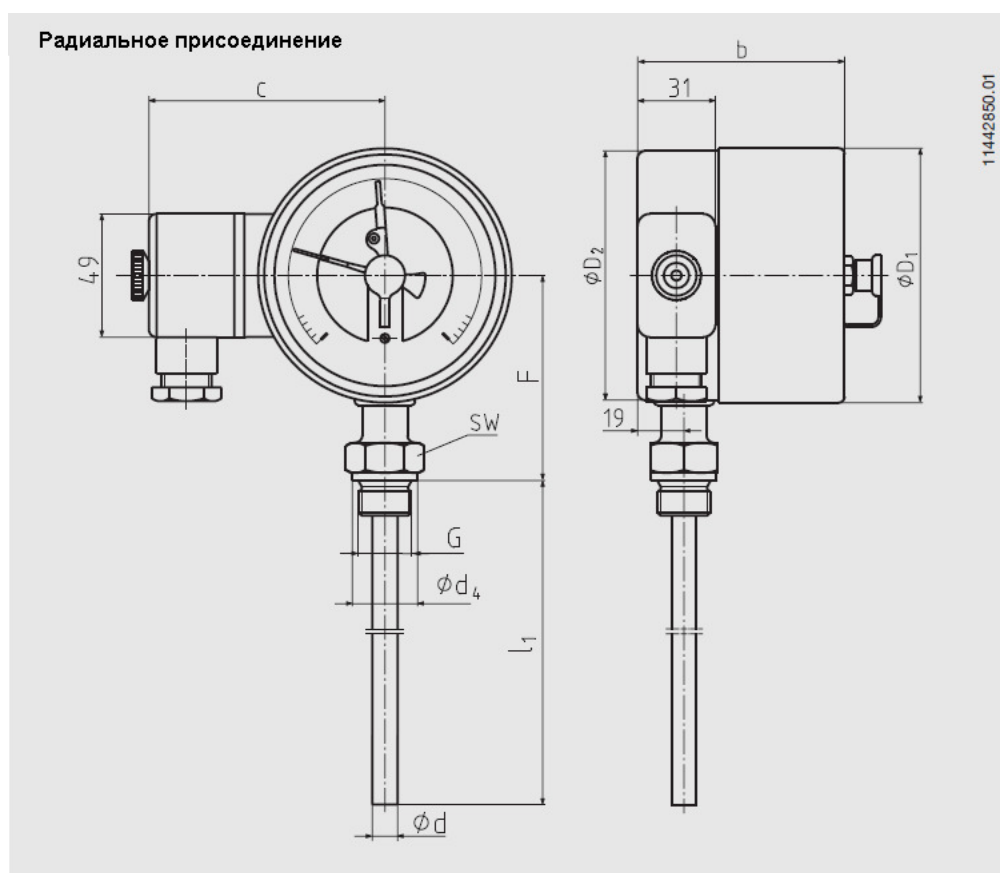
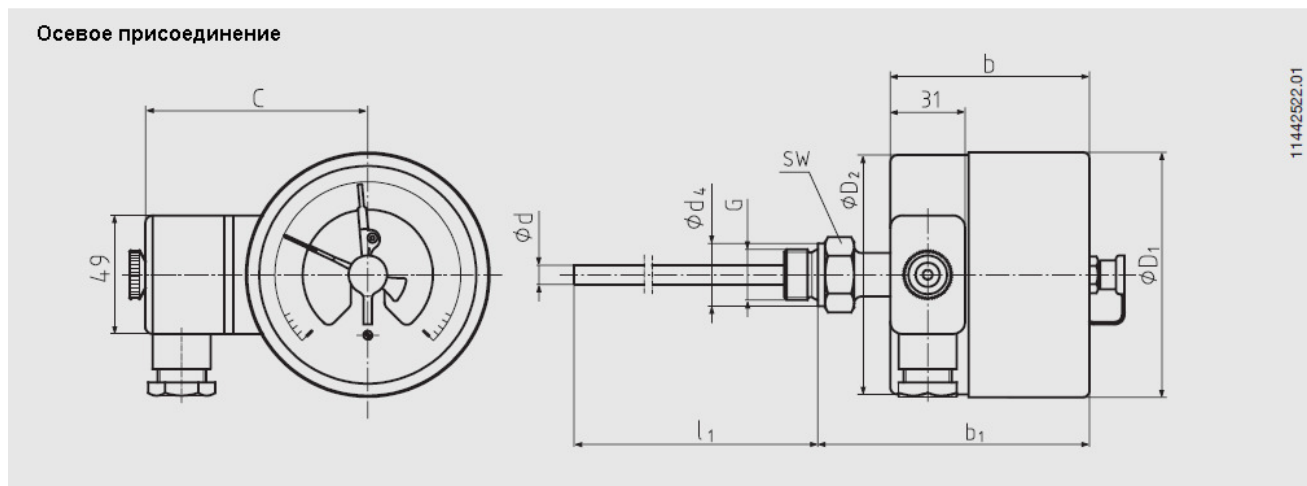
Внимание! В термометрах с контактами с магнитным поджатием нецелесообразно проверять показания около значений уставки контакта, в пределах $\pm 5\%$ от измерительного диапазона, поскольку магнит может стать причиной гистерезиса контакта.

Более подробная информация содержится в типовом листе AC08.01 «Электроконтакты».

Опции

- Шкала в °F, °C/°F (двойная шкала)
- Гидрозаполненный корпус
- Корпус с гидрозаполнением для пищевой промышленности
- Корпус из нержавеющей стали 1.4571
- Армированный капилляр или капилляр в кожухе: гибкий армированный капилляр $\varnothing 7$ мм, или капилляр с покрытием PVC
- Диаметр штока 6, 10, 12 мм (другие по запросу)
- Особый измерительный диапазон или специальный циферблат по спецификации пользователя (по запросу)
- Индуктивные контакты также в безопасном исполнении

Габаритные размеры в мм

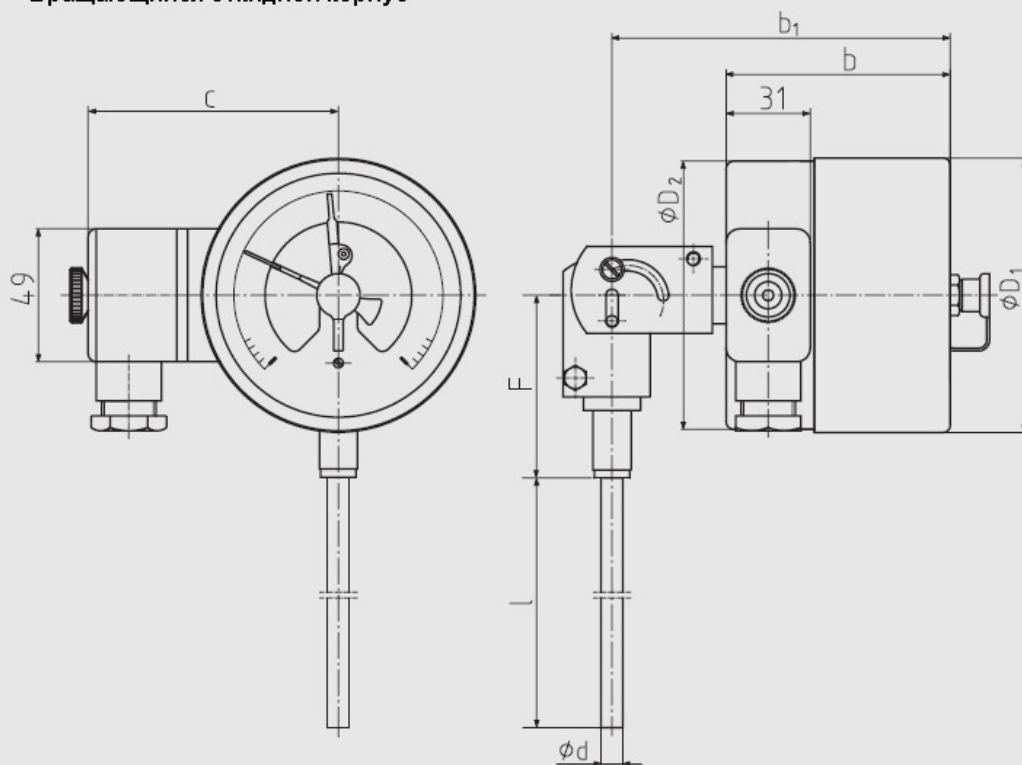


Ном. размер	Размеры в мм										Масса в кг	
	Электроконтакт модель 811, 821 или 831											
НР	b	b ₁ ¹⁾	b	b ₁ ¹⁾	d	d ₄	D ₁	D ₂	F ¹⁾	G	SW	
100	88	121	-	-	8 ²⁾	26	101	99	83	G ½ B	27	1.3
160	88	121	96	129	8 ²⁾	26	161	159	113	G ½ B	27	1.5

1) при диапазоне более 0...500°C размер корпуса увеличивается на 40 мм

2) опция: диаметр штока 6, 10, 12 мм.

Осевое присоединение
Вращающийся откидной корпус



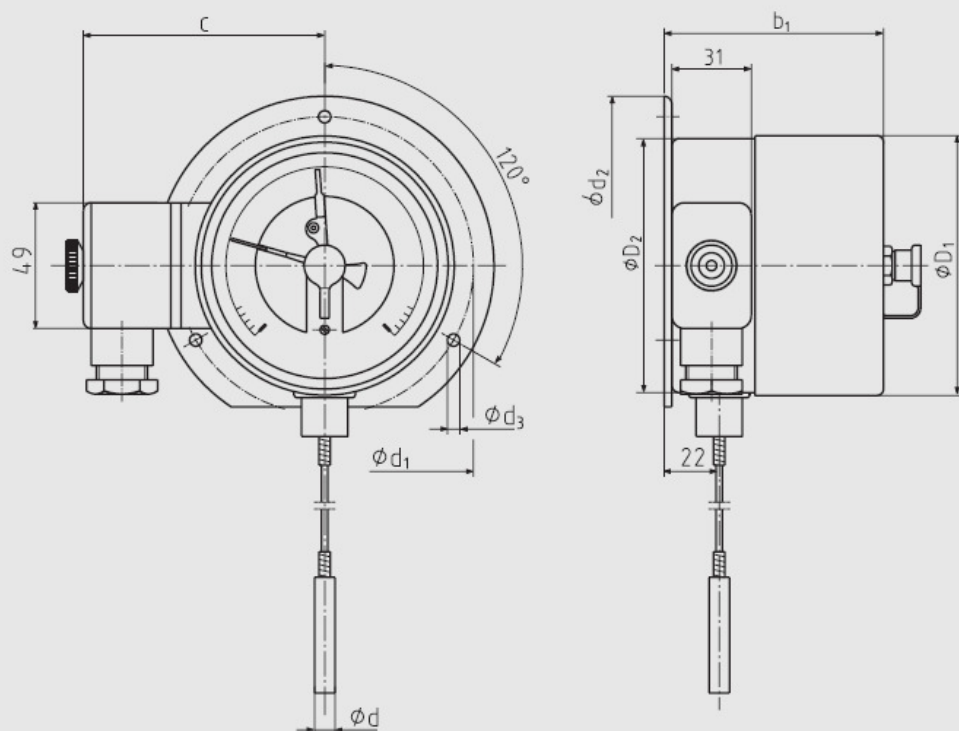
11443171.01

Ном. размер	Размеры в мм								Масса в кг
	Электроконтакт модель 811, 821 или 831								
НР	Одинарный или двойной		тройной		d	D ₁	D ₂	F	
	b	b ₁	b	b ₁					
100	88	131	-	-	8 ²⁾	101	99	68	1.5
160	88	131	97	140	8 ²⁾	161	159	68	1.7

2) опция: диаметр штока 6, 10, 12 мм.

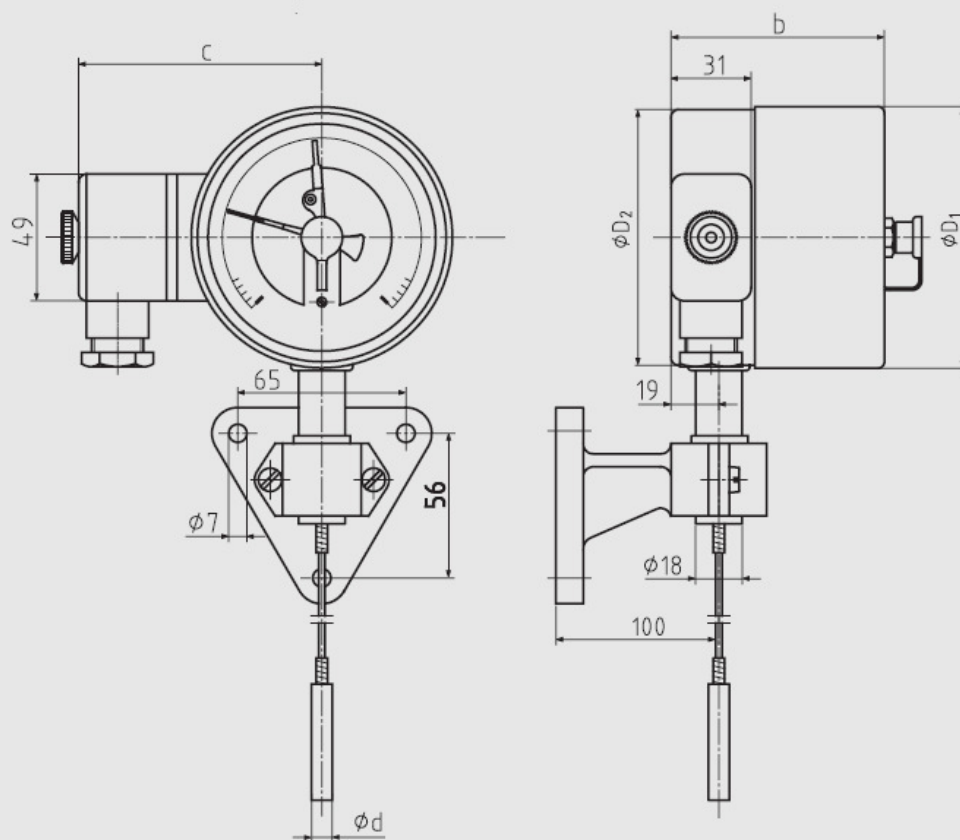
Габаритные размеры термометров с капилляром, мм

Фланец для монтажа на поверхность



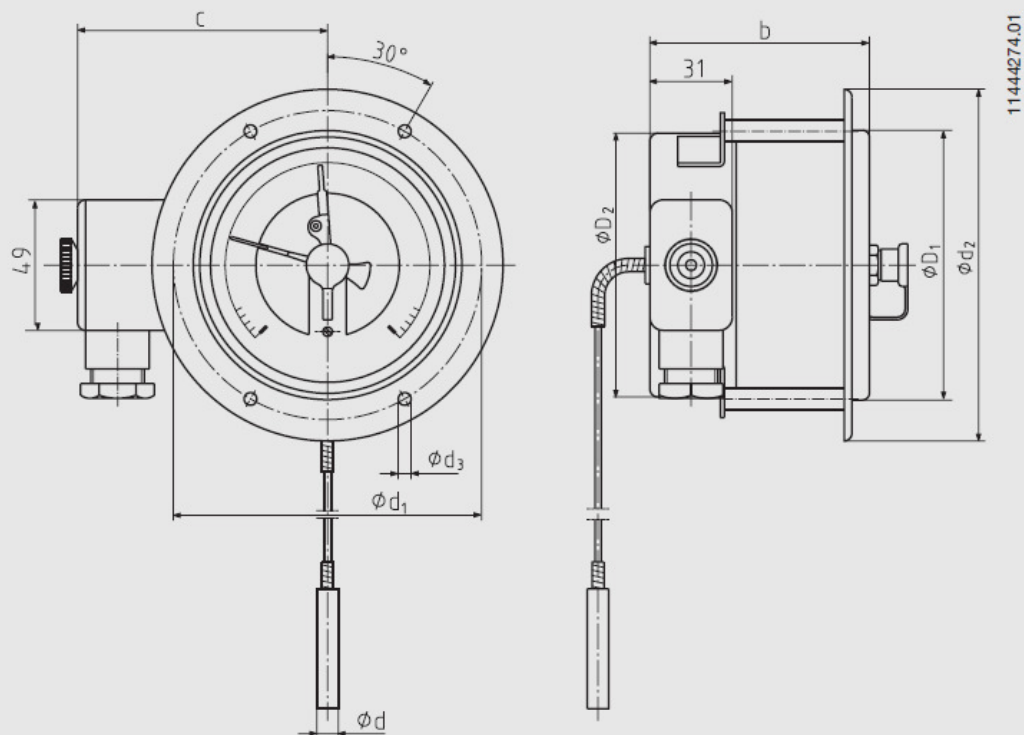
11443572.01

Скоба для монтажа на поверхность

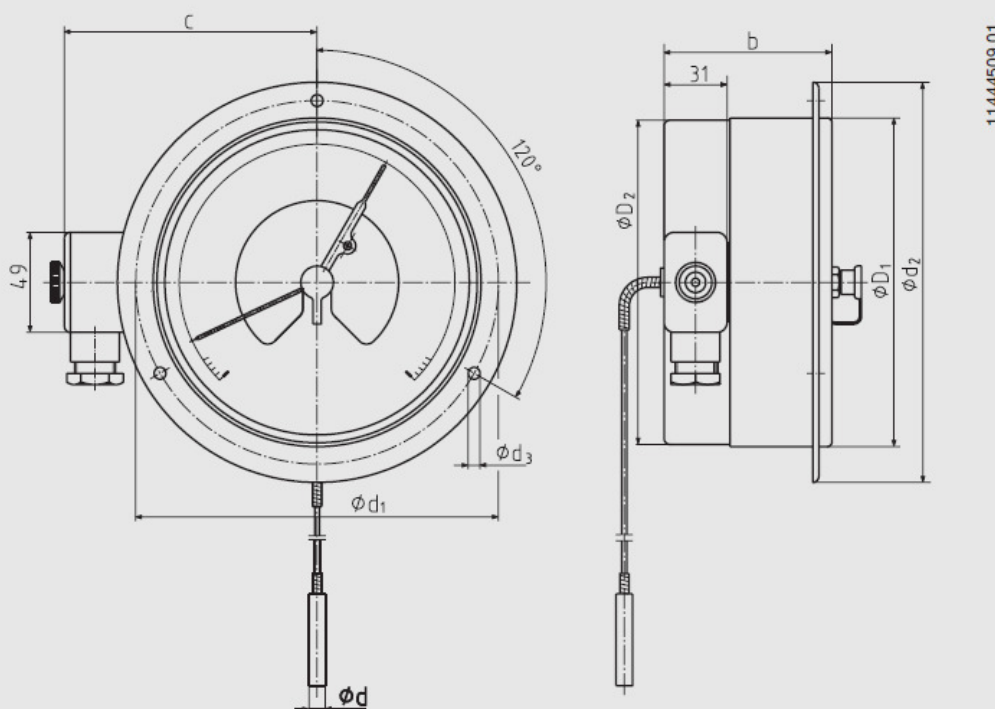


1144674.01

Термометры HP 100 с фланцем для монтажа в панель



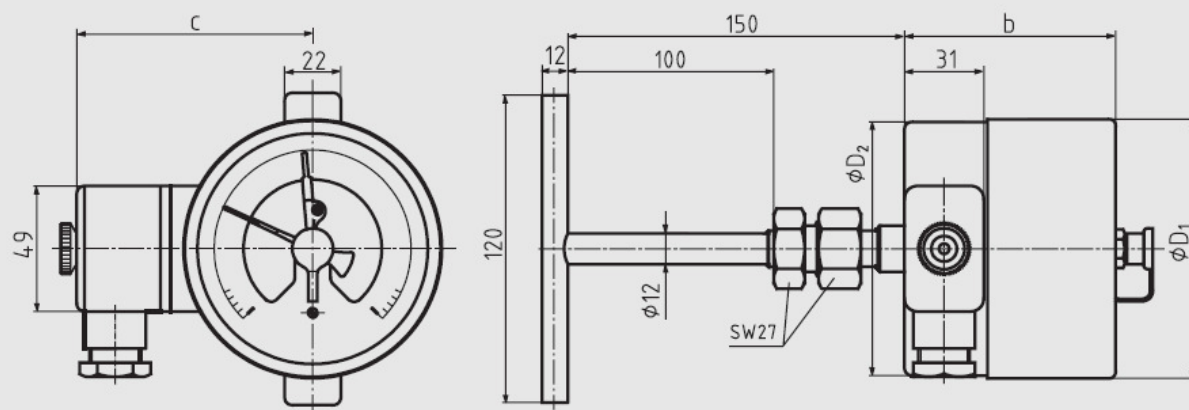
Термометры HP 160 с фланцем для монтажа в панель



Ном. размер	Размеры в мм												Электроды	Масса в кг
	Электроды		одинарный или двойной		тройной		b		d		D			
HP	b	b ₁	b	b ₁	d	d ₁	d ₂	d ₃	D ₁	D ₂	D ₃	h		
100	88	91	-	-	8 ¹⁾	116	132	4.8	101	99	107	107	1.6	
160	88	91	97	100	8 ¹⁾	178	196	5.8	161	159	166	172	2.0	

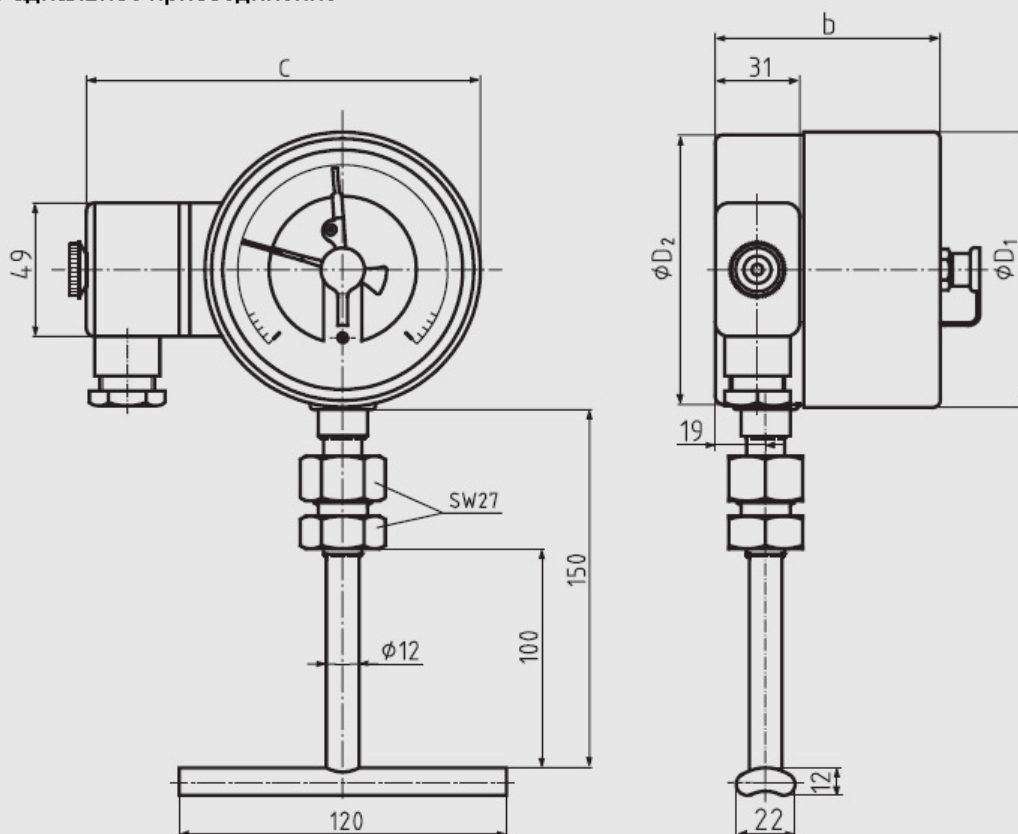
Габаритные размеры термометров с контактной площадкой, мм

Осевое присоединение



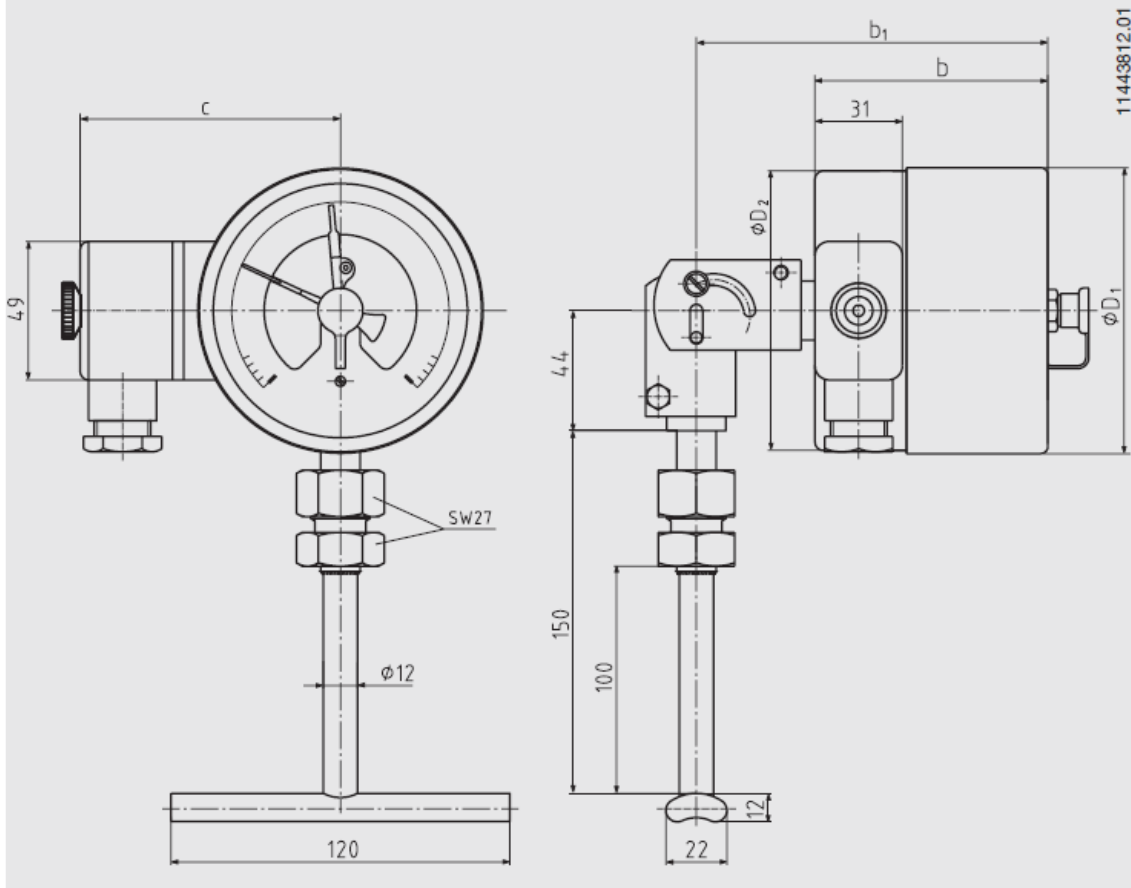
11443413.01

Радиальное присоединение



11443723.01

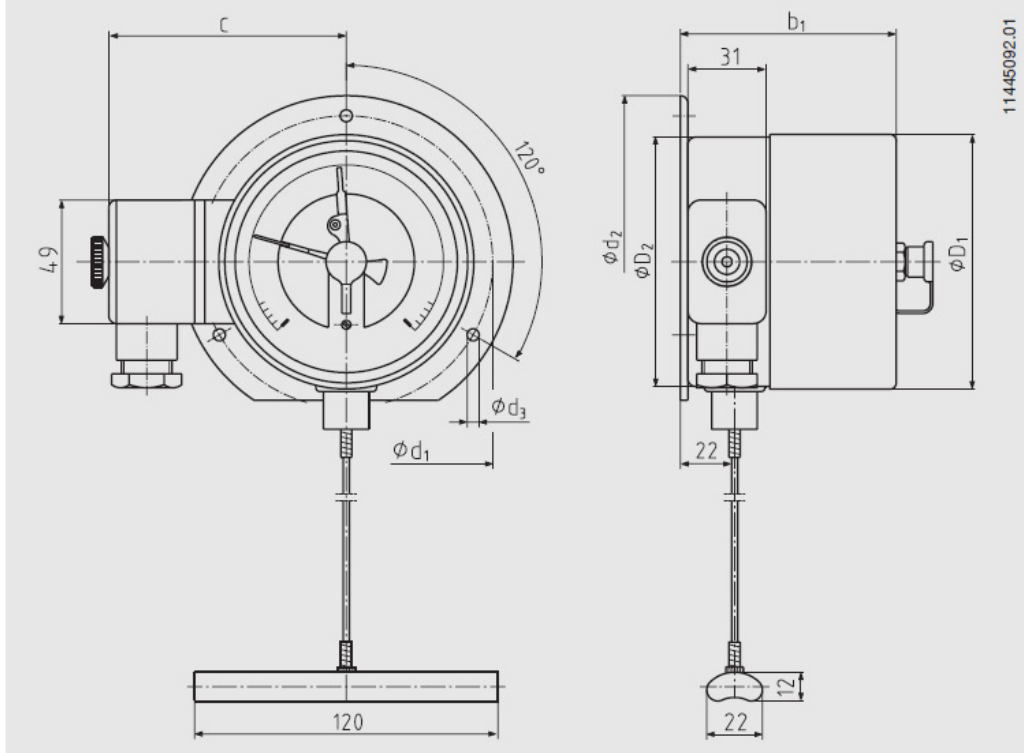
**Осевое присоединение,
откидной вращающийся корпус**



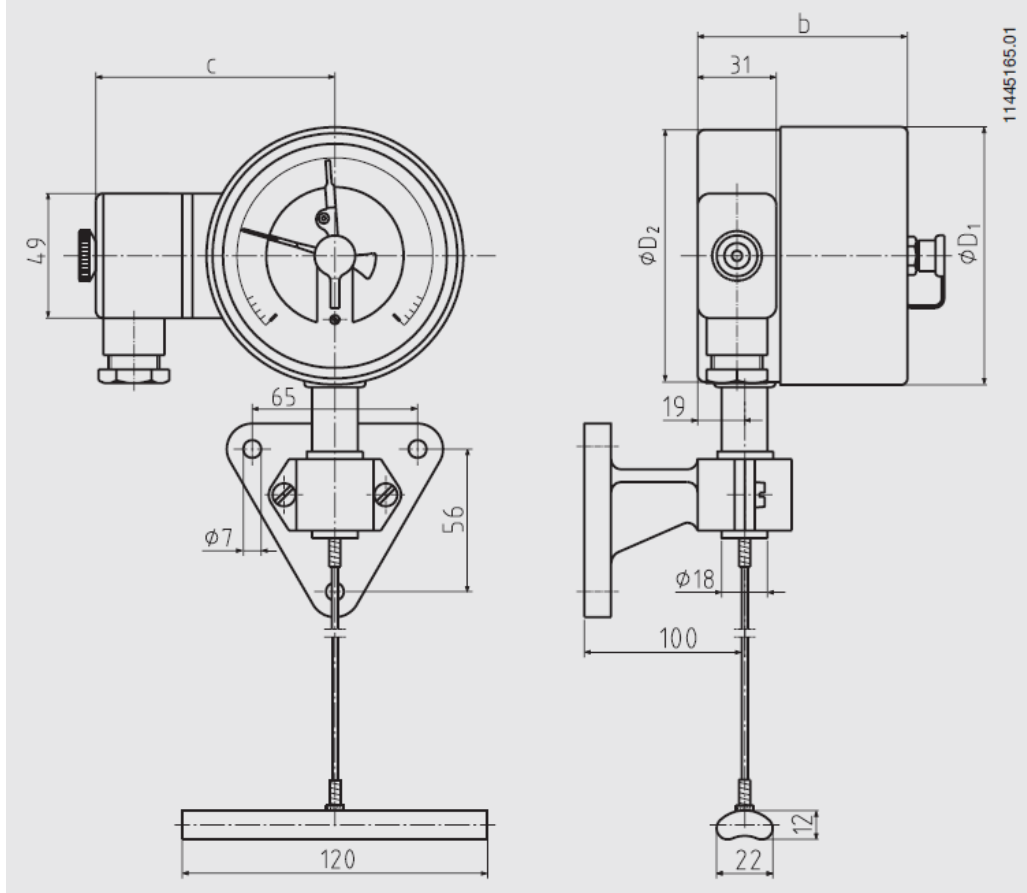
Положение штока	Ном. размер HP	Размеры в мм						Масса в кг
		Электроконтакт модель 811, 821 или 831				D ₁	D ₂	
		одинарный или двойной	тройной	b	b ₁			
сзади (осевое)	100	88	-	-	-	101	99	1.0
	160	88	-	97	-	161	159	1.1
снизу (радиальное)	100	88	-	-	-	101	99	1.0
	160	88	-	97	-	161	159	1.1
откидной вращающийся корпус	100	88	131	-	-	101	99	1.1
	160	88	131	97	140	161	159	1.2

Габаритные размеры термометров с контактной площадкой и капилляром, мм

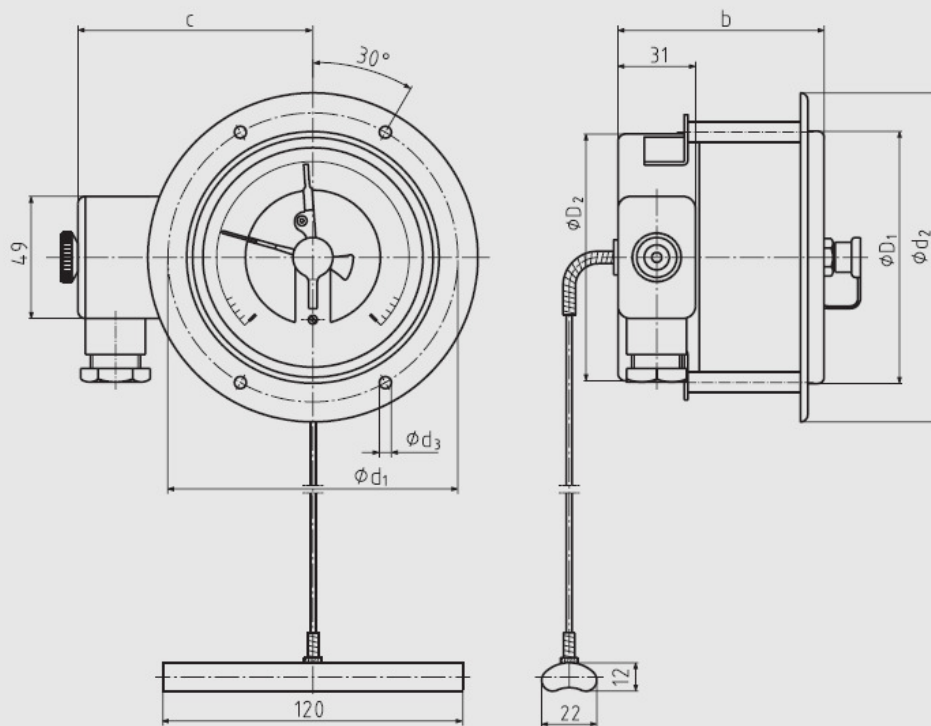
Фланец для монтажа на поверхность



Скоба для монтажа на поверхность

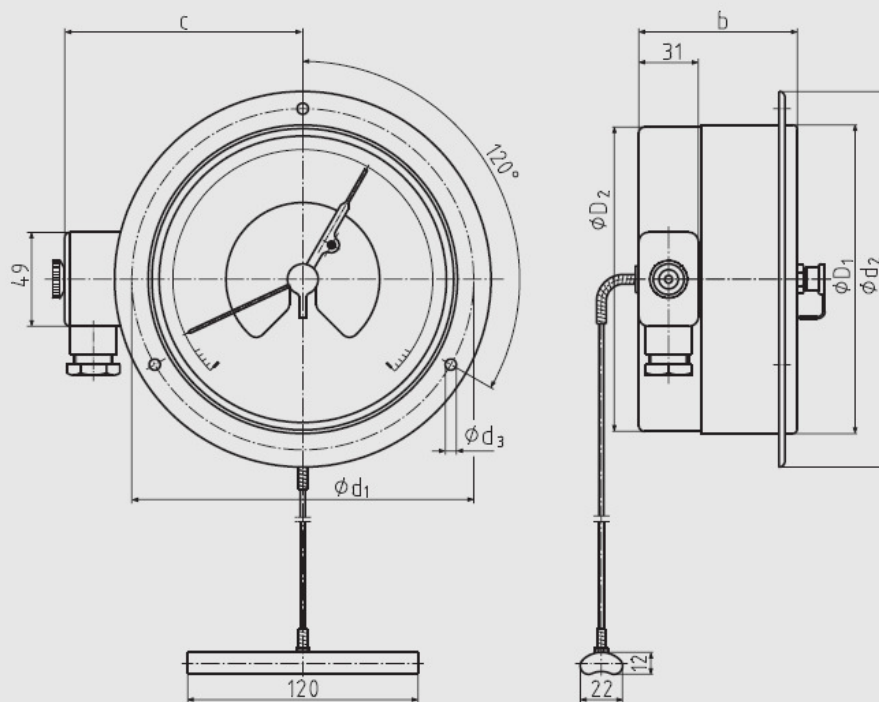


Термометры HP 100 с фланцем для монтажа в панель



11445114.01

Термометры HP 160 с фланцем для монтажа в панель



11445149.01

Ном. размер	Размеры в мм										Масса в кг	
	Электродатчик модель 811, 821 или 831		одинарный или двойной		тройной							
HP	b	b ₁	b	b ₁	d ₁	d ₂	d ₃	D ₁	D ₂	D ₃	h	
100	88	91	-	-	116	132	4.8	101	99	107	107	1.6
160	88	91	97	100	178	196	5.8	161	159	166	172	2.0

Руководство по установке контактной площадки

Общая информация

Контактная площадка была разработана для установки на трубу и резервуары.

Данная площадка должна соприкасаться с поверхностью по всей своей длине. Основное требование для достижения оптимальной точности измерений – это хороший термический контакт между наружной поверхностью трубы или резервуара и площадкой, а также минимизация теплоотдачи в окружающую среду.

Установка на трубу

Геометрия площадки была разработана для труб с внешним диаметром от 20 до 160 мм. Площадка крепится к трубе при помощи стяжек и должна находиться в непосредственном контакте с металлической поверхностью трубы.

При температурах менее 200 °С необходимо использовать пасту для увеличения температурного коэффициента передачи между трубой и площадкой.

Тепловая изоляция должна применяться в местах с повышенными температурными потерями во избежание погрешности измерения. Изоляция должна иметь соответствующее температурное сопротивление и не входит в комплект поставки.

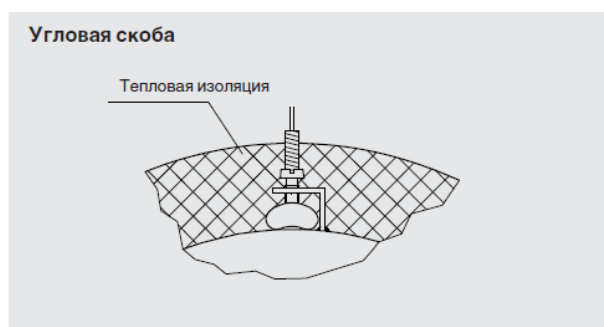
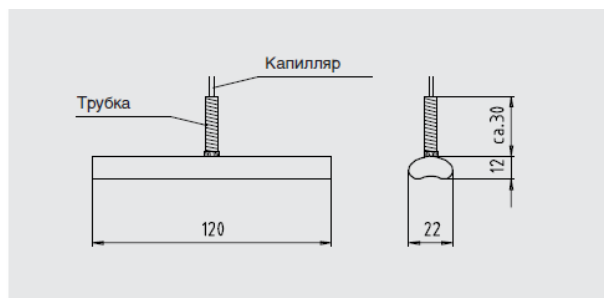
Установка на резервуар

Геометрия площадки подходит для резервуаров с внешним радиусом до 80 мм. В случае если диаметр превышает 80 мм, мы рекомендуем использовать промежуточный элемент с необходимыми размерами и хорошей теплопроводностью.

Площадка крепится на резервуар при помощи угловой скобы с клемповыми винтами или другим аналогичным способом.

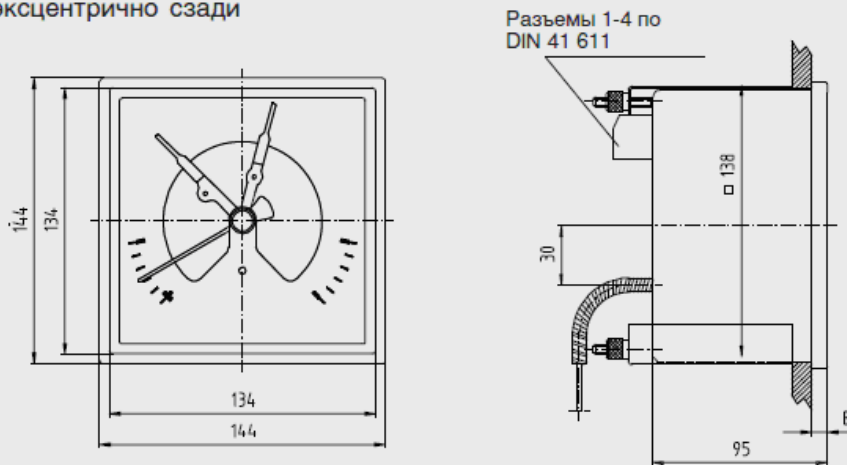
Площадка должна иметь прямой контакт с металлической поверхностью резервуара. При температурах менее 200 °С необходимо использовать пасту для увеличения температурного коэффициента передачи между резервуаром и площадкой.

Тепловая изоляция должна применяться в местах с повышенными температурными потерями во избежание погрешности измерения. Изоляция должна иметь соответствующее температурное сопротивление и не входит в комплект поставки.

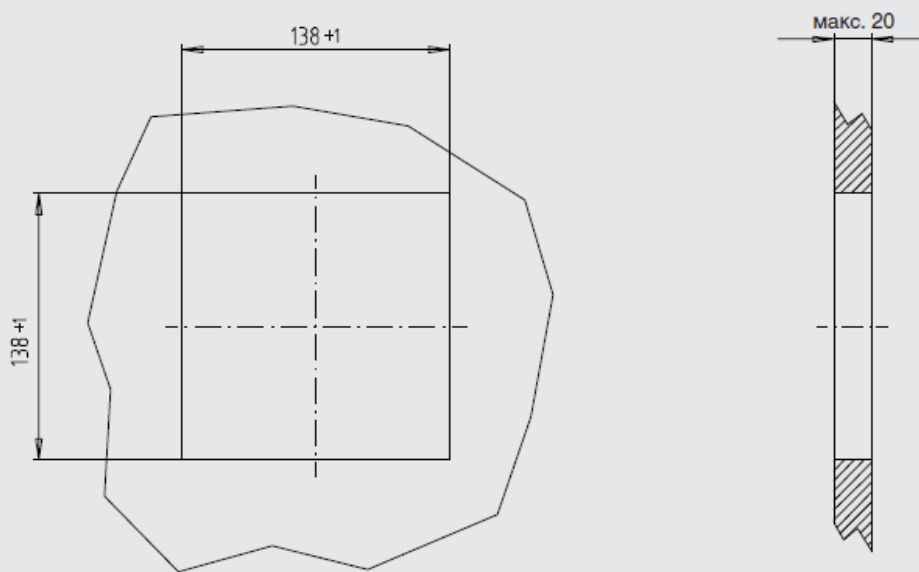


Профильное панельное исполнение с электроконтактом по выбору

Профильный корпус, 144 x 144 мм, присоединение капилляра - эксцентрично сзади



Вырез в панели

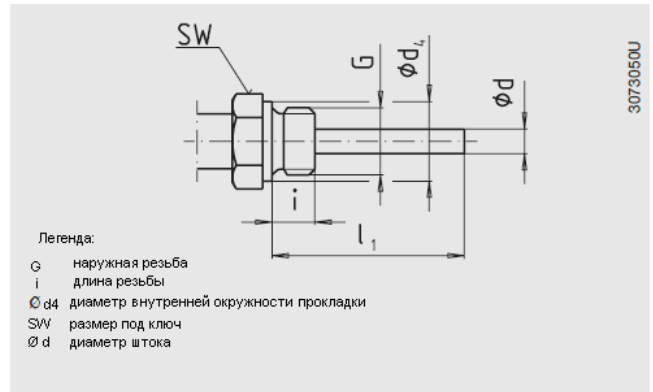


Присоединения к процессу

Стандартное присоединение

Стандартная длина штока: $l_1 = 63, 100, 160, 200, 250$ мм
(только для термометров с капилляром и прямоугольного панельного исполнения)

НР	Присоединение к процессу		Размеры в мм		
	G	i	SW	d_4	$\varnothing d$
100, 160	G 1/2 B	14	27	26	8
	G 3/4 B	16	32	32	8
	1/2 NPT	19	22	-	8
	3/4 NPT	20	30	-	8

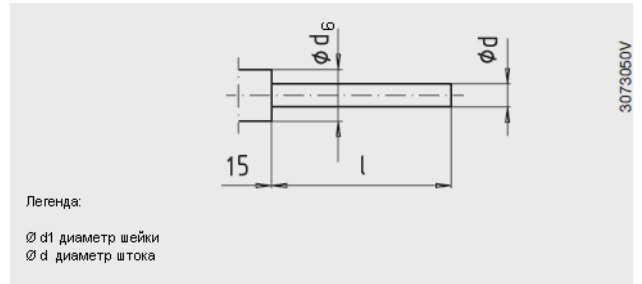


Присоединение 1 – гладкий шток (без резьбы)

Стандартная длина штока: $l_1 = 100, 140, 200, 240, 290$ мм
(Основа для присоединения 4, компрессионного фитинга)

НР	Размеры в мм	
	$d_6^{1)}$	$\varnothing d$
100, 160, 144x144	18	8

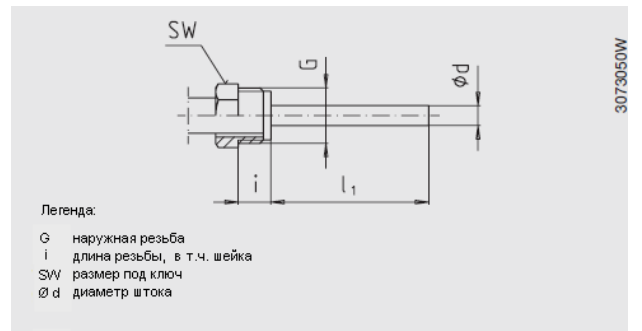
1) не применимо к исполнениям с капилляром



Присоединение 2, вращающийся фитинг с наружной резьбой

Стандартная длина штока: $l_1 = 80, 140, 180, 230$ мм

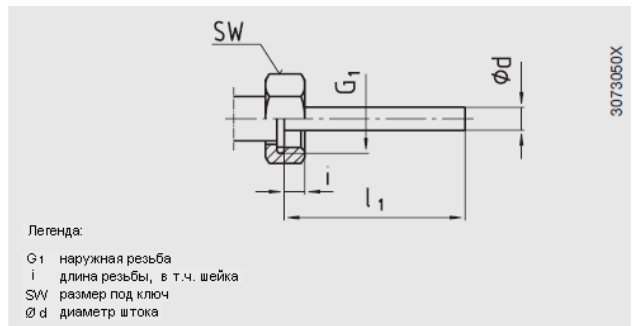
НР	Присоединение к процессу		Размеры в мм	
	G	i	SW	$\varnothing d$
100, 160, 144x144	G 1/2 B	20	27	8
	M20x1,5	15	22	8



Присоединение 3, накладная гайка

Стандартная длина штока: $l_1 = 89, 126, 186, 226, 276$ мм

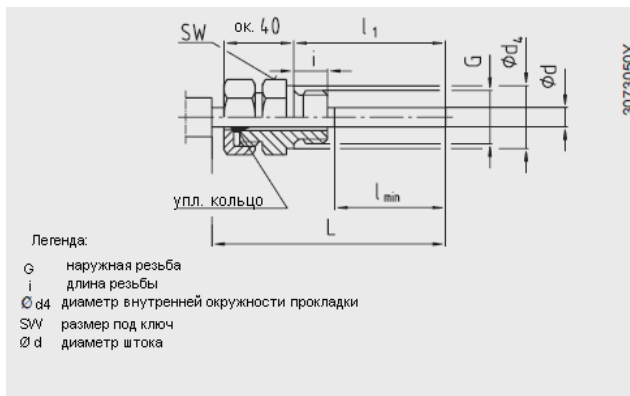
НР	Присоединение к процессу		Размеры в мм	
	G	i	SW	$\varnothing d$
100, 160, 144x144	G 1/2	8,5	27	8
	G 3/4	10,5	32	8
	M24x1,5	13,5	32	8



Присоединение 4, компрессионный фитинг (скользящий по штоку)

Длина штока: l_1 = различная
Длина $L = l_1 + 40$ мм

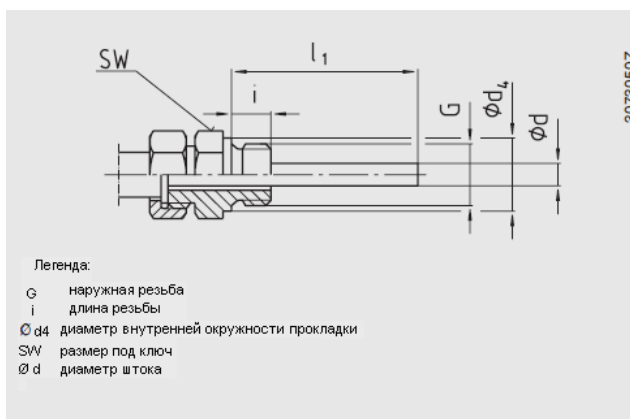
НР	Присоединение к процессу		Размеры в мм		
	G	i	SW	d_4	$\varnothing d$
100, 160, 144x144	G 1/2 B	14	27	26	8
	G 3/4 B	16	32	32	8
	M18x1,5	12	24	23	8
	1/2 NPT	19	22	-	8
	3/4 NPT	20	30	-	8



Присоединение 5, накидная гайка с фитингом

Стандартная длина штока: $l_1 = 63, 100, 160, 200, 250$ мм

НР	Присоединение к процессу		Размеры в мм		
	G	i	SW	d_4	$\varnothing d$
100, 160, 144x144	G 1/2 B	14	27	26	8
	G 3/4 B	16	32	32	8
	M18x1,5	12	24	23	8
	1/2 NPT	19	22	-	8
	3/4 NPT	20	30	-	8



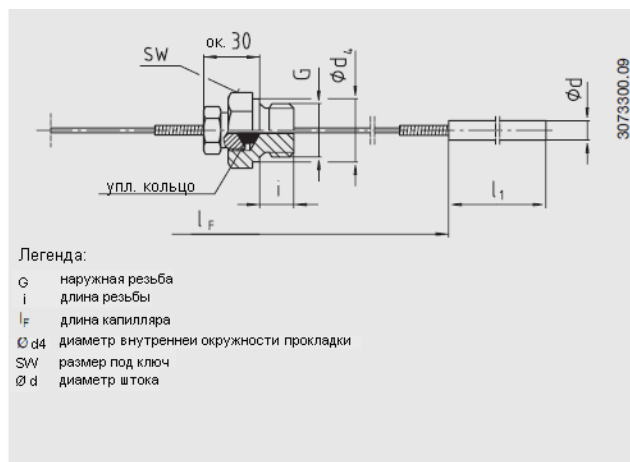
Опция: накидная гайка M24x1,5 с фитингом M18x1,5

НР	Присоединение к процессу		Размеры в мм		
	G	i	SW	d_4	$\varnothing d$
100, 160	M18x1,5	12	32	23	8

Присоединение 6.1, компрессионный фитинг скользящий по капилляру (компрессионный фитинг герметичный)

Стандартная длина штока: $l_1 = 100$ мм (другие по запросу)

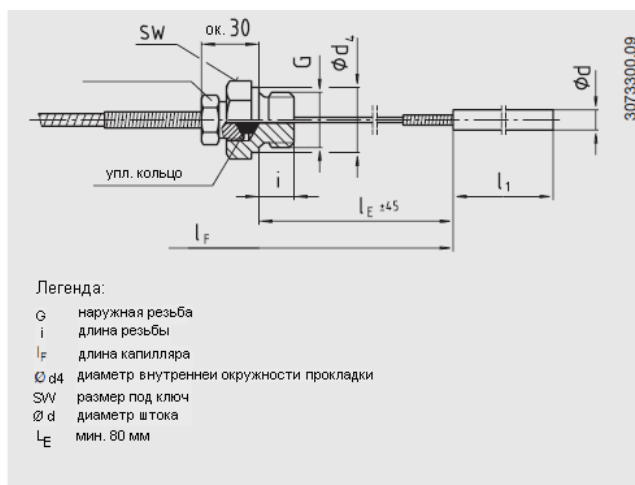
НР	Присоединение к процессу		Размеры в мм		
	G	i	SW	d_4	$\varnothing d$
100, 160, 144x144	G 1/2 B	14	27	26	8
	G 3/4 B	16	32	32	8
	1/2 NPT	19	22	-	8
	3/4 NPT	20	30	-	8



Присоединение 6.2, компрессионный фитинг скользящий по капилляру с защитной оплеткой (компрессионный фитинг герметичный)

Стандартная длина штока: $l_1 = 100$ мм (другие по запросу)

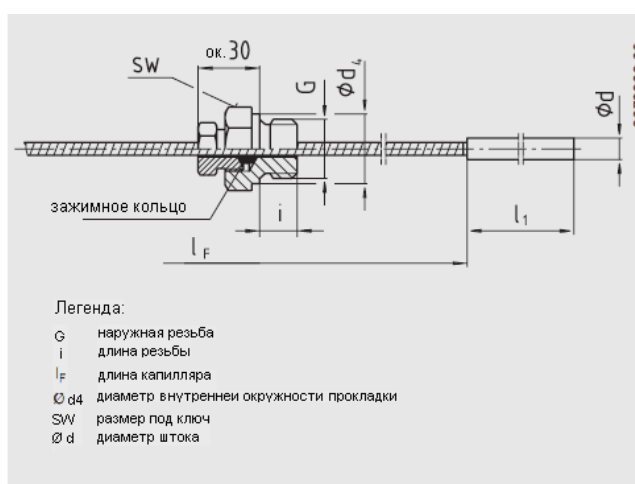
НР	Присоединение к процессу		Размеры в мм			
	G	i	SW	d_4	$\varnothing d$	
100, 160, 144x144	G 1/2 B	14	27	26	8	
	G 3/4 B	16	32	32	8	
	1/2 NPT	19	22	-	8	
	3/4 NPT	20	30	-	8	



Присоединение 6.3, компрессионный фитинг скользящий по защитной оплетке (компрессионный фитинг негерметичный)

Стандартная длина штока: $l_1 = 100$ мм (другие по запросу)

НР	Присоединение к процессу		Размеры в мм			
	G	i	SW	d_4	$\varnothing d$	
100, 160, 144x144	G 1/2 B	14	27	26	8	
	G 3/4 B	16	32	32	8	
	1/2 NPT	19	22	-	8	
	3/4 NPT	20	30	-	8	



Информация для заказа

Модель / номинальный размер / тип электроконтакта и функция коммутации / диапазон шкалы / тип присоединения / присоединение к процессу / длина штока l_1 / длина капилляра l_F / опции

Изготовитель оставляет за собой право внесения изменений и замены материалов.

Описанные приборы своей конструкцией, размерами и материалами соответствуют современному состоянию техники.



АО "ВИКА МЕРА"

127015 г. Москва, ул. Вятская,
д. 27, стр.17
Тел.: +7(495) 648-01-80
Факс: +7(495) 648-01-81
info@wika.ru www.wika.ru