

# Преобразователь дифференциального давления Модель DPT-10

WIKA типовой лист PE 86.21



## Применение

- Технологические процессы
- Фармацевтическая промышленность
- Пищевая промышленность и производство напитков

## Особенности

- Высокая точность измерений
- Масштабируемые диапазоны измерения
- Соответствие нормативным документам для работы в опасных зонах
- Семь различных вариантов исполнения корпуса
- Конфигурирование через библиотеку DTM в соответствии с концепцией FDT (например, PACTware)



Преобразователь дифференциального давления  
Модель DPT-10

## Описание

Модель DPT-10 имеет выходные сигналы 4 ... 20 мА, 4 ... 20 мА HART®, PROFIBUS® PA или FOUNDATION Fieldbus™ и может выпускаться в искробезопасном или взрывонепроницаемом исполнении (в соответствии со стандартом ATEX). Электронный модуль всех преобразователей этой модели, даже для взрывонепроницаемого исполнения, выпускается в искробезопасном варианте. Поэтому имеется возможность настройки преобразователя непосредственно в опасной зоне без отключения питания.

### Универсальный в применении

Модель DPT-10 может использоваться практически в любых промышленных применениях, связанных с измерением, например, измерением расхода с помощью преобразователей дифференциального давления, измерением уровня или контролем работы фильтров и насосов. При использовании мембранных разделителей модель DPT-10 также подходит для измерений в жестких технологических условиях. Благодаря диапазонам измерения от 0 ... 10 мбар до 0 ... 40 бар и возможности работы со статическим давлением до 420 бар, преобразователь может использоваться практически в любой области. Цифровая обработка сигнала в сочетании с

надежными сенсорами гарантируют высокую точность измерений и долговременную стабильность. Существуют семь вариантов исполнения корпуса, за счет чего можно выбрать наиболее подходящий к данному применению вариант. Сам корпус поворачивается на 330° и может изготавливаться из пластмассы, алюминия или нержавеющей стали.

Имеется вариант корпуса из нержавеющей стали (316L) с электрохимической полировкой для соответствия высоким требованиям пищевой и фармацевтической промышленности.

### Простота настройки и эксплуатации

Обслуживание и конфигурирование преобразователя выполняются с помощью дополнительного модуля управления с дисплеем, устанавливаемого в одном из четырех положений. Рабочее меню имеет простую и наглядную структуру с возможностью выбора одного из семи стандартных языков. Кроме того настройка возможна через бесплатное и свободно распространяемое конфигурационное программное обеспечение PACTware™. Наличие собственной библиотеки DTM позволяет выполнять интеграцию в соответствующие распределенные системы управления.

## Технические характеристики

## Модель DPT-10

Диапазон измерения <sup>1)</sup>	бар	0.01	0.03	0.1	0.5	3	16	40 <sup>2)</sup>
Макс. статическое рабочее давление	бар	160	160	160	160 {420}	160 {420}	160 {420}	160 {420}
Наименьший диапазон	мбар	0.25	0.3	1	5	30	160	400
Мин. статическое давление <sup>3)</sup>	мбар абс.	0.1						
Перегрузка с одной стороны	бар	160			160 {420}			
Перегрузка с двух сторон	бар	240			240 {630}			

## Погрешность

Диапазоны измерения	бар	< 0.5	≥ 0.5
Долговременная стабильность	% ВПИ/год	± 0.18	± 0.05
Эталонная погрешность <sup>4)</sup>	% от шкалы	Диапазоны измерения 10, 30 мбар: от TD 1:1 ± 0.15 % x TD 100 мбар: до TD 4:1 ± 0.075 % от TD 4:1 ± (0.012 x TD + 0.027) %	до TD 15:1 ± 0.075 % TD 15:1 ± (0.0015 x TD + 0.053) %
Общая производительность <sup>5) 6)</sup>		± 0.15 %	± 0.15 %
Влияние давления в системе <sup>6)</sup>			
Нулевая точка	% ВПИ	± 0.35 / 70 бар Диапазон измерения 10 мбар: 0.15 / 7 бар	± 0.075 / 70 бар
Шкала	% ВПИ	± 0.14 / 70 бар Диапазон измерения 10 мбар: 0.035 / 7 бар	± 0.14 / 70 бар
Влияние среды и температуры окружающей среды <sup>6)</sup>			
-10 ... +60 °C		10 мбар и 30 мбар ± (0.31 x TD + 0.06) % 100 мбар ± (0.18 x TD + 0.06) %	0.5 бара, 3 бара, ± (0.08 x TD + 0.05) % 40 бар 16 бар ± (0.1 x TD + 0.1) %
-40 ... -10 / +60 ... +85 °C		10 мбар и 30 мбар ± (0.45 x TD + 0.1) % 100 мбар ± (0.3 x TD + 0.15) %	0.5 бара, 3 бара ± (0.12 x TD + 0.1) % 16 бар ± (0.15 x TD + 0.2) % 40 бар ± (0.37 x TD + 0.1) %
Влияние монтажного положения	мбар	≤ 4	

## Диапазон допустимых температур

Окружающей среды <sup>7)</sup>	°C	-40 ... +80 (без дисплея)	-20 ... +70 (с дисплеем)
Транспортировки/хранения		-40 ... +80	
Пределы температуры определяются материалом уплотнений <sup>7)</sup> для применений с кислородом	°C	FKM/NBR: -20 ... +85 ПТФЭ, медь: -40 ... +85 FKM, без масел и смазки: -10 ... +85 Медь, ПТФЭ: -20 ... +60; FKM: -10 ... +60	
Пределы температуры	°C	С капиллярными трубками не длиннее 100 мм: -40 ... +120 (-10 ... +120 с боковыми фланцами C22.8)	

## Материалы

Детали, контактирующие с измеряемой средой		Технологическое присоединение C22.8, {316L, C276} Мембрана: 316L, C276, {тантал, C276 с золотородиевым покрытием, Monel400®} Уплотнения: FKM/FPM, NBR, медь, {ПТФЭ}
Капиллярная заполняющая жидкость <sup>8)</sup>		Силиконовое масло (галоидноуглеродное масло для применений с кислородом)
Корпус		Пластмасса (PBT; полиэстр), {алюминий}, {нержавеющая сталь 316L}
Масса	кг	прибл. 4.2 ... 4.5 в зависимости от технологического присоединения и исполнения корпуса

## Электрические характеристики

Напряжение питания U <sub>B</sub>	В пост. тока	общепромышленное исполнение: 14 ... 36 Ex ia: 14 ... 30; Ex d: 20 ... 36; {FOUNDATION fieldbus™ и PROFIBUS® PA Ex ia: 9 ... 24 Ex d 12 ... 32}
Выходной сигнал		4 ... 20 мА, 2-проводная {4 ... 20 мА, 2-проводная с наложением коммуникационного сигнала HART®}, {FOUNDATION Fieldbus™}, {PROFIBUS® PA}
Время выхода на режим	мс	100
Постоянная времени (63 %)	мс	180 (диапазоны измерений 10, 30 мбар: 250)
Демпфирование	с	0 ... 999, регулируется
Допустимая макс. нагрузка	R <sub>A</sub> , Ом	R <sub>A</sub> = (U <sub>B</sub> - U <sub>ВМин</sub> ) / 0.023 А

## Взрывозащита

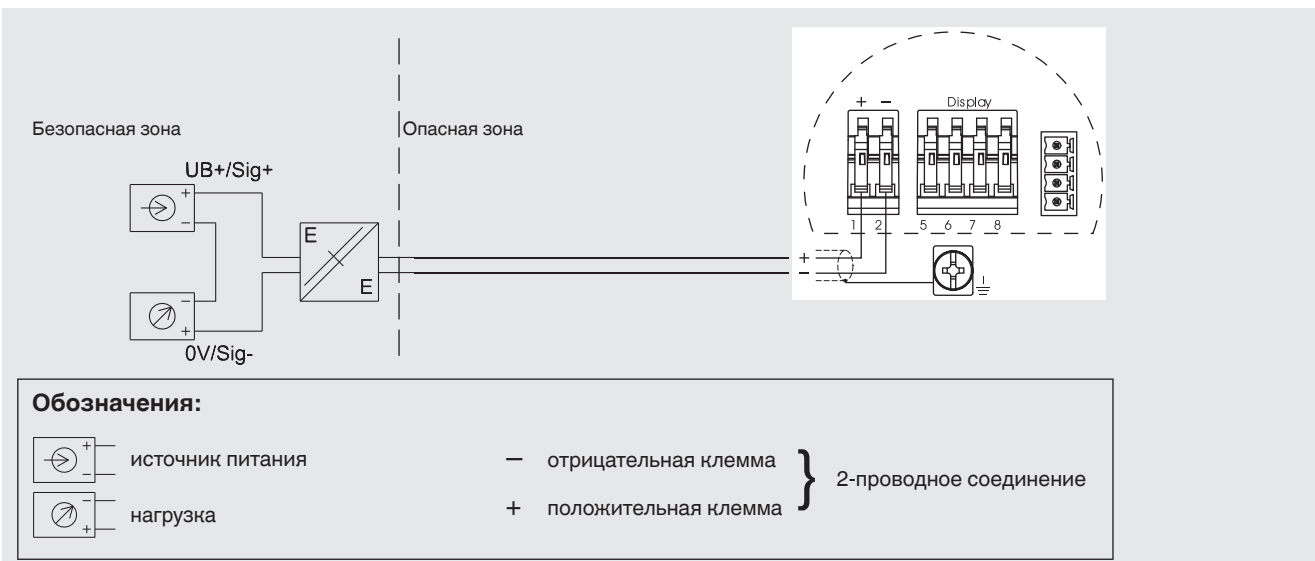
Ex защита <sup>9)</sup>	ATEX	Категория II 1G, II 1/2G, II 2G Ex ia IIC T6...T1 II 1/2 G, II 2 G Ex d ia IIC T6...T1
-------------------------	------	---

## Параметры окружающей среды

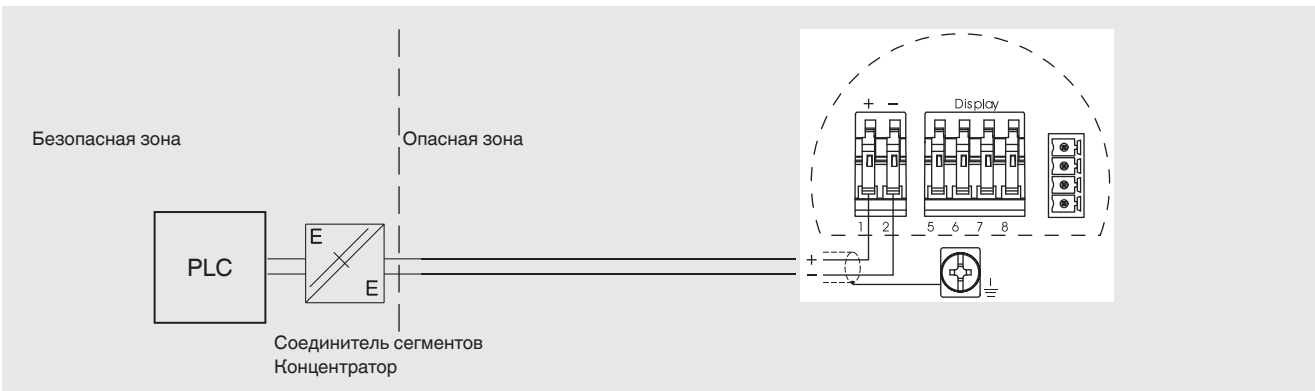
Маркировка CE		EMC 2004/108/EC излучение помех и помехоустойчивость по EN 61 326-1 промышленное применение Излучение помех Класс ограничения A и B, 94/9/EC EN 50 014 (основная часть), EN 50 020 (искробезопасность), EN 50 284 (зона 0), {EN 50 281-1 (пыль Ex)}
Ударопрочность	g	100 по IEC 60 068-2-27 (механический удар)
Вибростойкость <sup>10)</sup>	g	4 (5 ... 100 Гц) (вибрация на резонансной частоте)
Защита от воздействия высокого напряжения		Повышенное напряжение Категория III Класс защиты II IP66/67 (корпус в стандартном исполнении)

- { } Значения в фигурных скобках являются дополнительными. Оборудование с этими характеристиками поставится по специальной цене.
- 1) С помощью перестройки могут устанавливаться другие диапазоны измерения.
  - 2) Диапазон измерения 40 бар, диапазон односторонней перегрузки со стороны низкого давления, "-", до 100 бар.
  - 3) Справедливо для нормальных условий в соответствии со стандартом IEC 60 770.
  - 4) Включает нелинейность после регулировки предельной точки, гистерезис и невоспроизводимость в соответствии со стандартом IEC 60 770.
  - 5) Включает нелинейность, гистерезис, невоспроизводимость, воздействие температуры, влияние настройки нулевой точки статического давления (Pстат = 70 бар) в диапазоне температур -10 ... +60 °C.
  - 6) Значения неприменимы к мембране из тантала.
  - 7) Ограничения по температуре для кислорода -20 ... +60 °C / самая низкая температура для PN 420: -10 °C.
  - 8) Рабочее давление при использовании галлодоуглеродного масла - выше 1 бара абс.
  - 9) Необходимо изучить рабочие условия и относящиеся к безопасности данные в сертификационных документах.
  - 10) Испытано в соответствии с директивами GL характеристическая кривая 2 (не относится к двухкамерным корпусам из нержавеющей стали).
- ВПИ = Верхний предел измерения  
TD = Коэффициент перестройки диапазона

## Электрические соединения



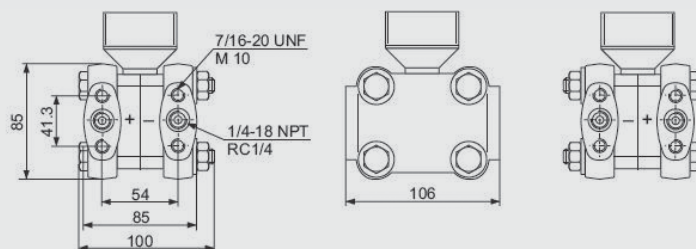
## Электрические соединения



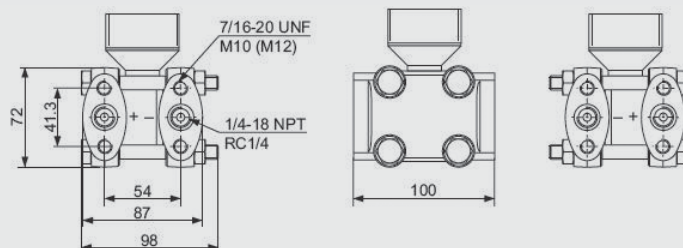
## Технологические присоединения

Овальный фланец, присоединение 1/4 -18 NPT или с выступом 1/4 с вентиляционным отверстием сзади

### Измерительные ячейки 10 и 30 мбар



### Измерительные ячейки ≥ 100 мбар

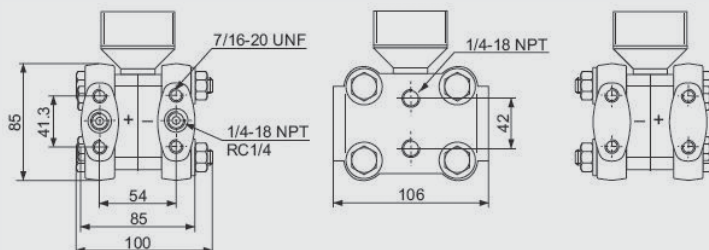


Присоединение	Монтаж	Материал	Оборудование
1/4-18 NPT IEC 61518	7/16-20 UNF	Нерж. сталь С 22.8	2 продувочных клапана <sup>1)</sup>
1/4-18 NPT IEC 61518	7/16-20 UNF	AISI 316L	2 продувочных клапана <sup>1)</sup>
1/4-18 NPT IEC 61518 RC 1/4	7/16-20 UNF	C276	Без клапанов / заглушек
1/4-18 NPT IEC 61518	PN 160: M10; PN 420: M12	Нерж. сталь С22.8	2 продувочных клапана <sup>1)</sup>
1/4-18 NPT IEC 61518	PN 160: M10; PN 420: M12	AISI 316L	2 продувочных клапана <sup>1)</sup>
1/4-18 NPT IEC 61518	PN 160: M10; PN 420: M12	C276	Без клапанов / заглушек

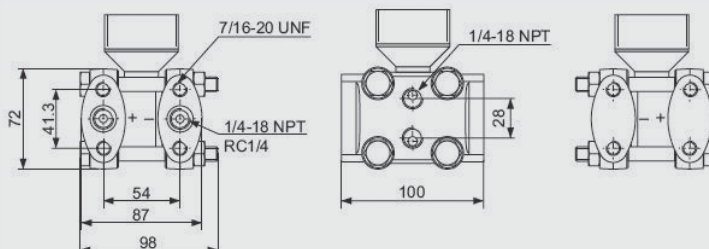
1) Материал: AISI316L /1.4404

Овальный фланец, присоединение 1/4-18 NPT или с выступом RC 1/4, с боковым отверстием для продувки

### Измерительные ячейки 10 и 30 мбар



### Измерительные ячейки ≥ 100 мбар

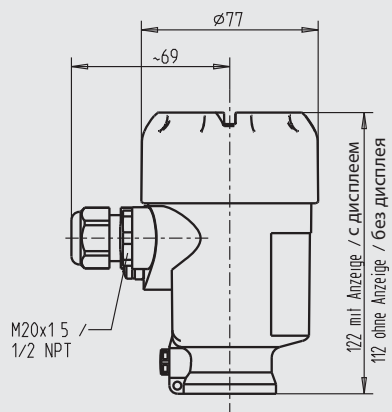


Присоединение	Монтаж	Материал	Оборудование
1/4-18 NPT IEC 61518	7/16-20 UNF	Нерж. сталь С 22.8	2 продувочных клапана, 4 резьбовые заглушки <sup>1)</sup>
1/4-18 NPT IEC 61518	7/16-20 UNF	AISI 316L	2 продувочных клапана, 4 резьбовые заглушки <sup>1)</sup>
1/4-18 NPT IEC 61518 RC 1/4	7/16-20 UNF	C276	Без клапанов / заглушек
1/4-18 NPT IEC 61518	7/16-20 UNF	AISI 316L	2 продувочных клапана, 4 резьбовые заглушки <sup>1)</sup>

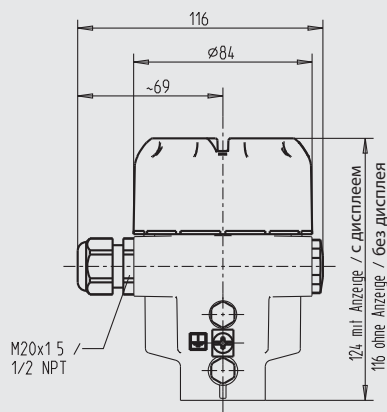
1) Материал: AISI316L /1.4404

## Варианты исполнения корпусов

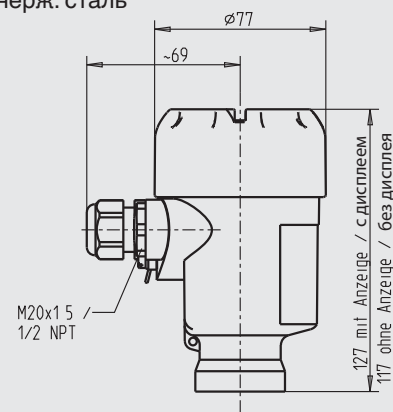
Однокамерный корпус, пластмасса



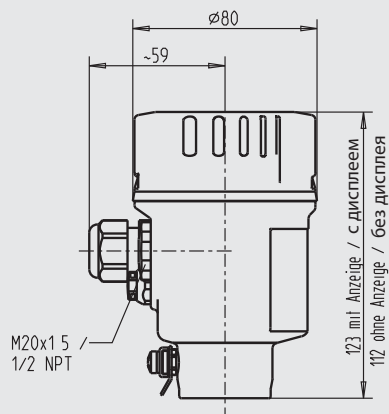
Однокамерный корпус, алюминий



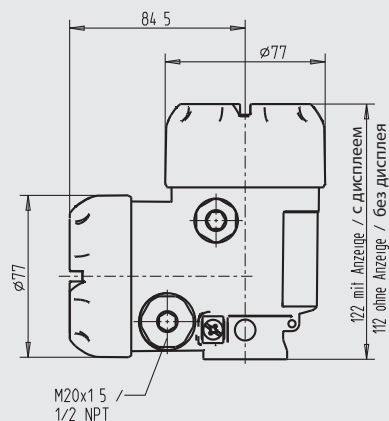
Литой однокамерный корпус, нерж. сталь



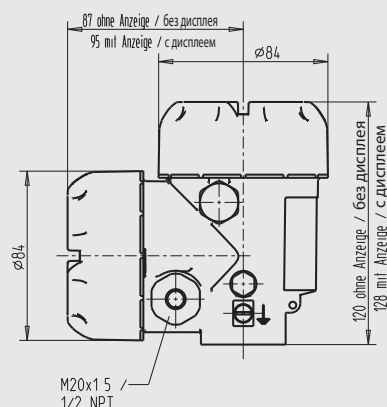
Однокамерный корпус, нерж. сталь, глубокая



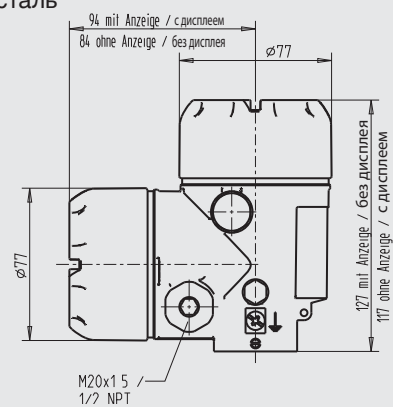
Двухкамерный корпус, пластмасса



Двухкамерный корпус, алюминий

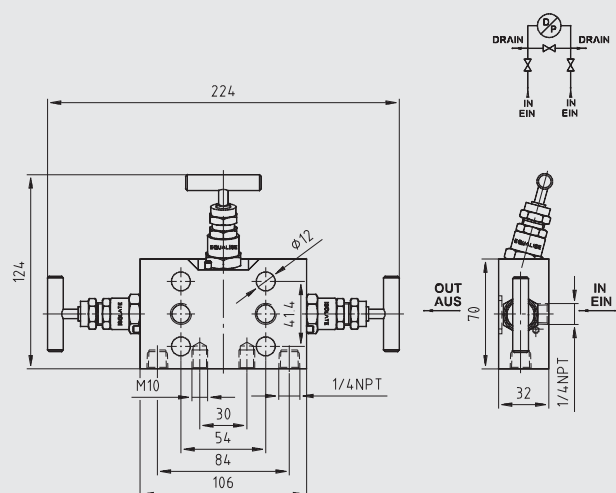


Литой двухкамерный корпус, нерж. сталь



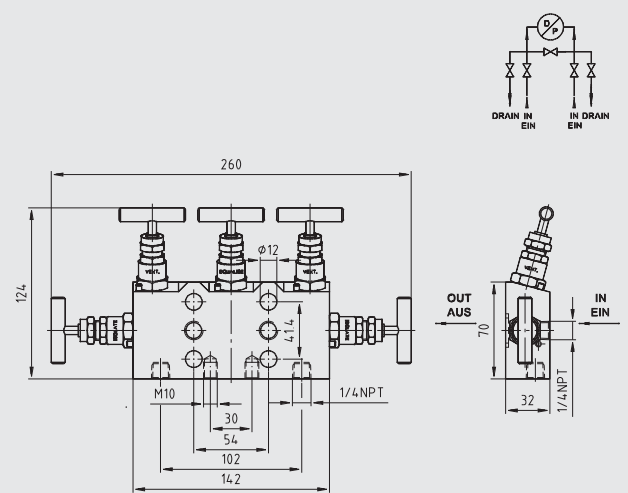
## Дополнительное оборудование

### Трехходовой вентиляльный блок



Благодаря устанавливаемым выше по потоку клапанам, выравнивающим давление, появляется возможность избежать перегрузки как со стороны высокого, так и со стороны низкого давления во время пусконаладочных работ и эксплуатации. Также возможна проверка нулевой точки во время эксплуатации. Кроме того, они позволяют обеспечить изоляцию от технологической линии без вмешательства в процесс.

### Пятиходовой вентиляльный блок



Выравнивающие давление клапаны в сочетании с отсечными клапанами, а также сбросными и продувочными клапанами дополнительно позволяют осуществлять продувку манометра с обеих сторон и позволяют выполнять очистку импульсной трубки.

### Мембранные разделители



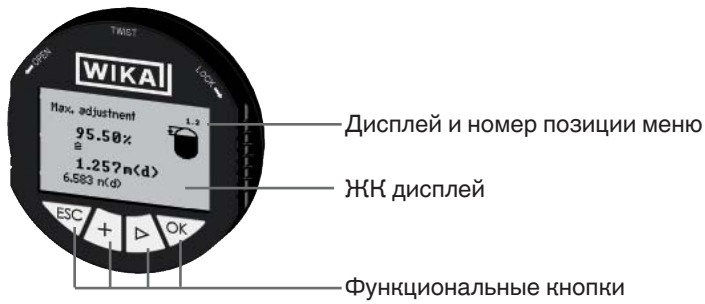
При использовании мембранных разделителей преобразователи дифференциального давления модели DPT-10 могут быть приспособлены для работы в самых тяжелых условиях. Таким образом преобразователи могут работать при экстремальных температурах, с агрессивными, коррозионными, многофазными, абразивными, высоковязкими и ядовитыми средами. Благодаря большому разнообразию асептических присоединений (например, клэмпы, резьбовые втулки или асептические присоединения по стандарту DIN 11 864) измерительные модули отвечают высоким требованиям санитарного технологического проектирования.

### Первичные преобразователи дифференциального давления



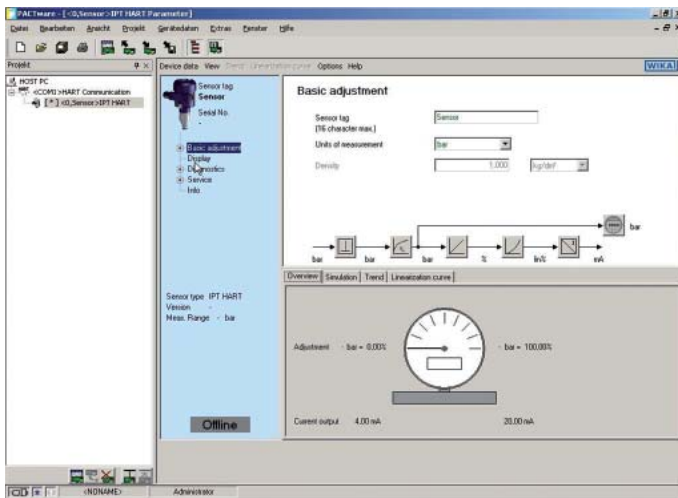
Дополнительно имеются первичные преобразователи дифференциального давления для измерения расхода. В зависимости от области применения первичные преобразователи дифференциального давления могут быть в виде простых вставок, измерительных фланцев или целых расходомерных участков.

## Модуль управления с дисплеем

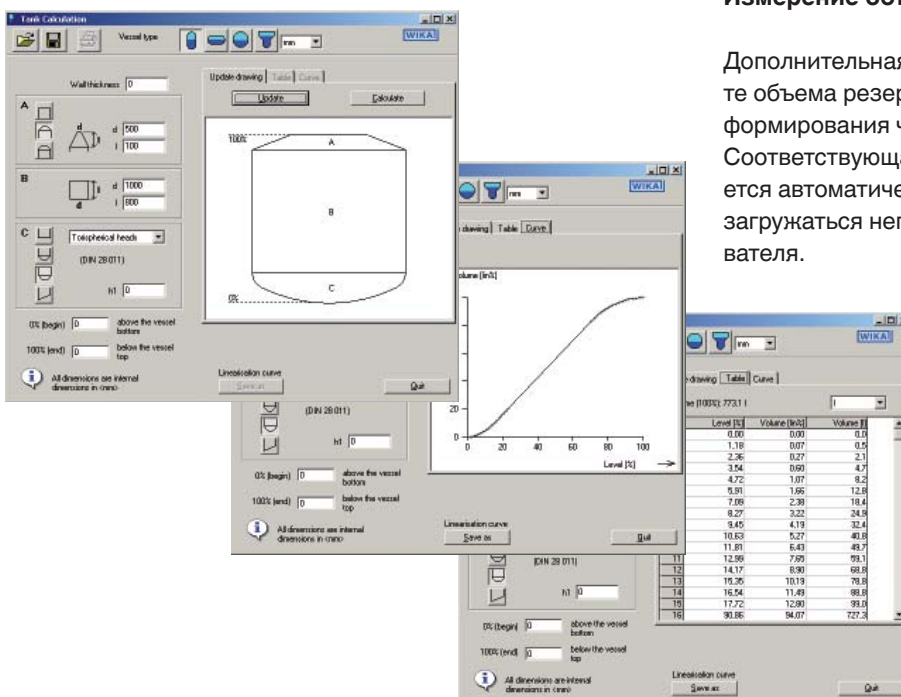


**Языки меню:**  
 Немецкий  
 Английский  
 Французский  
 Испанский  
 Польский  
 Итальянский  
 Голландский

## Пользовательский интерфейс библиотеки DTM



Для выходных сигналов HART, Profibus-PA и FF, имеется библиотека DTM в соответствии со стандартом FDT. Библиотека DTM обеспечивает простой и наглядный пользовательский интерфейс для настройки и управления всеми функциями преобразователя. Для целей тестирования предусмотрена эмуляция значений переменных процесса и сохранения данных настройки в архиве. Для диагностических целей предусмотрена запись измеренных значений.



## Измерение объема резервуара

Дополнительная функция библиотеки DTM при расчете объема резервуара может использоваться для формирования чертежа резервуара любой формы. Соответствующая таблица линеаризации формируется автоматически. Таблица линеаризации может загружаться непосредственно в память преобразователя.

## Дополнительное оборудование

Модель	Описание	Код заказа
DIN52-F и DIN62-F 	Модули индикации DIN52-F и DIN62-F, 5-разрядный дисплей, 20-сегментная гистограмма, внешний источник питания не требуется, с дополнительными функциями HART®. Автоматическая регулировка диапазона измерения и шкалы. Функция вторичного мастера: Установка диапазона измерения и единиц измерения подключенного преобразователя с использованием стандартных команд HART®. Дополнительное взрывобезопасное исполнение по стандарту ATEX.	По запросу
Модель 010031	HART® модем с интерфейсом USB, специально разработан для работы с современными ноутбуками	11025166
Модель 010001	HART® модем с интерфейсом RS232	7957522
Модель 010041	HART® модем с интерфейсом Bluetooth [EEx ia] IIC	11364254
FC475HR1EKL9 	Протокол HART®, Li-Ion батарея, напряжение питания 100 ... 240 В перем. тока, цветной дисплей с подсветкой, Bluetooth и ИК интерфейс, ATEX, FM, CSA и IECEx(i) (включая FISCO, если допустимо).	По запросу
FC475HR1EKLU	Протокол HART®, NiMH батарея, напряжение питания 90 ... 240 В перем. тока с возможностью простой модернизации, ATEX II 2G (1GD) EEx ia IIC T4	По запросу
MFC4150 	Протокол HART®, универсальный источник питания, набор кабелей с нагрузкой 250 Ом, с возможностью расширения, в исполнении Ex  	11405333
Набор DTM 	Включает PACTware с библиотеками DTM для полевых устройств WIKA	12513636
	Модуль управления с дисплеем, алюминиевая крышка с окном	12298884
	Модуль управления с дисплеем, литая крышка из нержавеющей стали с окном	12298906
	Модуль управления с дисплеем, пластмассовая крышка с окном	13315277
	Модуль управления с дисплеем, крышка из нержавеющей стали с электрохимической полировкой, с окном	13315269
	Трехходовой вентильный блок хром-никелевая сталь, PN 420, форма А, соответствие Nace, сертификат на материалы 3.1	По запросу
	Пятиходовой вентильный блок хром-никелевая сталь, PN 420, форма А, соответствие Nace, сертификат на материалы 3.1	По запросу
	Овальный фланец 1/4 NPT хром-никелевая сталь хром-никелевая сталь, PN 420, форма А, соответствие Nace, сертификат на материалы 3.1	По запросу
	Овальный фланец 1/2 NPT хром-никелевая сталь хром-никелевая сталь PN 420, форма А, соответствие Nace, сертификат на материалы 3.1	По запросу
	Кронштейн для монтажа на стене или трубе, нержавеющая сталь	11553945

Технические характеристики, указанные в данном документе, были актуальны на момент его публикации. Компания оставляет за собой право вносить изменения в технические характеристики и материалы своей продукции.

