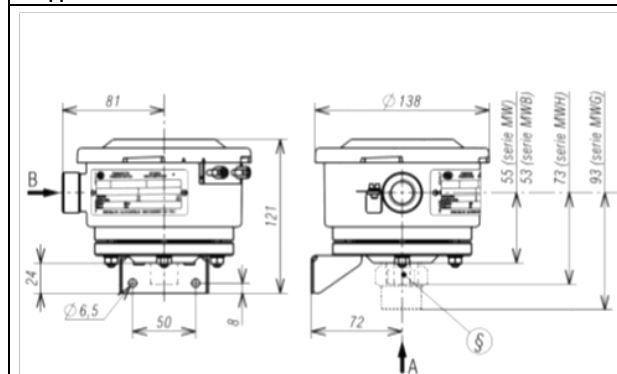


МЕМБРАННЫЕ ПЕРЕКЛЮЧАТЕЛИ

ВСЕПОГОДНАЯ ВЕРСИЯ: СЕРИЯ MW

Модели: MW-MWN



A = подключение давления
B = кабельный ввод

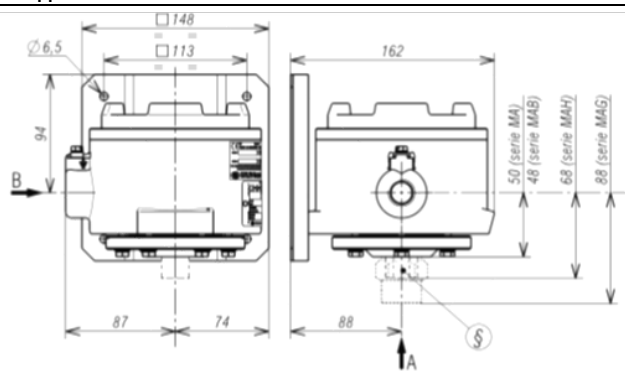
Для монтажа на поверхности используйте два винта М6

ВЕС 1,8 кг

Размеры в мм

ВЗРЫВОЗАЩИЩЕННАЯ ВЕРСИЯ: СЕРИЯ МА

Модели: МА-МАН-МАГ



A = подключение давления
B = кабельный ввод

Для монтажа на поверхности используйте четыре винта М6

ВЕС 3,2 кг

размеры в мм

ПРИМЕЧАНИЕ: Размеры и значения веса не обязательны, если не опубликованы в заверенных чертежах.

ВНИМАНИЕ

- Перед установкой, использованием или выполнением технического обслуживания на измерительном приборе, необходимо прочесть и понять указания, приведенные в прилагающемся руководстве по эксплуатации.
- Установка и техническое обслуживание измерительного прибора должны выполняться только квалифицированным персоналом.
- **УСТАНОВКА ДОЛЖНА БЫТЬ ВЫПОЛНЕНА ТОЛЬКО ПОСЛЕ ПРОВЕРКИ, ПРИЗВАННОЙ ПОДТВЕРДИТЬ, ЧТО ХАРАКТЕРИСТИКИ ИЗМЕРИТЕЛЬНОГО ПРИБОРА СООТВЕТСТВУЮТ ТЕХНОЛОГИЧЕСКИМ ТРЕБОВАНИЯМ И ПАРАМЕТРАМ УСТАНОВКИ.**
- Функциональные характеристики измерительного прибора и его степень защиты указаны на табличке с паспортными данными, закрепленной на корпусе.

СОДЕРЖАНИЕ:

- 1 ОБЩИЕ ПРИМЕЧАНИЯ
- 2 ПРИНЦИП ДЕЙСТВИЯ
- 3 КОД МОДЕЛИ
- 4 ФИРМЕННАЯ ТАБЛИЧКА И МАРКИРОВКА
- 5 НАСТРОЙКА ТОЧКИ СРАБАТЫВАНИЯ
- 6 КАЛИБРОВКА ТОЧКИ СРАБАТЫВАНИЯ
- 7 МОНТАЖ И ПОДКЛЮЧЕНИЕ
- 8 ПЛОМБИРОВАНИЕ ИЗМЕРИТЕЛЬНОГО ПРИБОРА
- 9 ВВОД В ЭКСПЛУАТАЦИЮ
- 10 ВИЗУАЛЬНАЯ ПРОВЕРКА
- 11 ФУНКЦИОНАЛЬНОЕ ИСПЫТАНИЕ
- 12 ОСТАНОВКА И ДЕМОНТАЖ
- 13 УТИЛИЗАЦИЯ
- 14 УСТРАНЕНИЕ НЕИСПРАВНОСТЕЙ

СОПУТСТВУЮЩИЙ ДОКУМЕНТ

К заверенному документу с №
сертификата
№ IECEx PRE 16.0067X
№ IECEx PRE 16.0074X

УКАЗАНИЯ ПО ТЕХНИКЕ БЕЗОПАСНОСТИ ПРИ ИСПОЛЬЗОВАНИИ В ОПАСНОЙ АТМОСФЕРЕ.

РЕКОМЕНДАЦИИ ПО БЕЗОПАСНОМУ ИСПОЛЬЗОВАНИЮ ПЕРЕКЛЮЧАТЕЛЯ ДАВЛЕНИЯ.

Все данные, утверждения и рекомендации, приведенные в данном руководстве, основаны на информации, которую мы считаем достоверной. Так как условия эффективного использования находятся вне сферы нашего влияния, наша продукция продается при условии, что пользователь сам предварительно оценивает эти условия перед тем, как следовать нашим рекомендациям по назначению или применению, предусмотренному им самим.

Данный документ является собственностью ALEXANDER WIEGAND SE & Co и не может быть воспроизведен в какой-либо форме, использован не по назначению.

1 ОБЩИЕ ПРИМЕЧАНИЯ

1.1 ПРЕДИСЛОВИЕ

Неверный выбор серии или модели, а также неправильная установка приведут к неисправности и сократят срок службы прибора. Несоблюдение указаний, приведенных в данном руководстве может вызвать повреждение измерительного прибора, нанести вред окружающей среде и здоровью людей.

1.2 ДОПУСТИМОЕ ОТКЛОНЕНИЕ ОТ ДИАПАЗОНА

Давление, выходящее за рамки рабочего диапазона, допускается периодически при условии, что оно остается в рамках, указанных в характеристиках прибора (вакуум или давление при испытании). Продолжительный выход за рамки рабочего диапазона давления допускается для прибора при условии, что это четко указано в характеристиках прибора. Значения тока и напряжения, указанные в технических и номинальных данных, не должны превышать. Кратковременные выходы за пределы диапазона могут оказать разрушающее воздействие на переключатель.

1.3 Механическая вибрация

Может в большинстве случаев привести к износу некоторых деталей измерительного прибора или к ошибочным действиям. Поэтому рекомендуется устанавливать прибор в месте, не подверженном вибрациям. В тех случаях, когда это невозможно, следует принять меры по снижению их воздействия (упругие опоры, установка с приводным элементом микропереключателя, расположенным под прямым углом к плоскости вибрации).

1.4 ТЕМПЕРАТУРА

Под воздействием температуры окружающей среды и рабочей жидкости температура прибора может выйти за допустимые пределы (как правило от -40° до +60°C). Поэтому в таком случае необходимо принять соответствующие меры (защита от теплового излучения, сепараторы жидкости, охлаждающие змеевики, нагревательные камеры). Рабочая жидкость или загрязнения в ней не должны, однако, уплотняться внутри измерительного прибора.

2 ПРИНЦИП ДЕЙСТВИЯ

Давление, воздействующее на чувствительный элемент (мембрану), приводит к ее упругой деформации, которая используется для активации одного или двух электрических микропереключателей, настроенных на значения точки срабатывания. Микропереключатели относятся к типу переключателей быстрого срабатывания с автоматическим сбросом. Когда давление отклоняется от установленных значений, возвращаясь к нормальным значениям, переключатель сбрасывается. Зона нечувствительности (разница между значением точки срабатывания и значением сброса) может быть фиксированной или настраиваемой (буква R в обозначении контакта).

Модели с чувствительным элементом H или G являются мембранными измерительными приборами, приводимыми в движение поршнем. Воздействуя на элемент поршня, давление создает силу, которая при воздействии на мембрану приводит к упругой деформации.

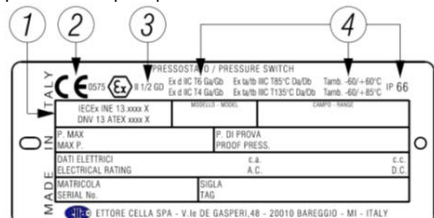
3 КОД МОДЕЛИ

См. Приложение 1

4 ФИРМЕННАЯ ТАБЛИЧКА И МАРКИРОВКА

На измерительном приборе расположена металлическая табличка с указанием всех его функциональных характеристик, а во взрывобезопасном или искробезопасном исполнении она также содержит маркировку, предписанную стандартом IEC/EN 60079-0. На рис.1 показана табличка, установленная на взрывобезопасных измерительных приборах.

Рис.1 - Табличка, установленная на взрывобезопасных измерительных приборах



- 1 Нотифицированный орган, выдавший сертификат, и номер выданного сертификата.
- 2 Знак CE и идентификационный номер нотифицированного органа, ответственного за контроль производства.
- 3 Классификация прибора согласно директиве ATEX.
- 4 Степень защиты и предельные значения температуры окружающей среды при эксплуатации.

В нижеследующей таблице указано соотношение между опасными зонами, категориями взрывоопасных сред и уровнем защиты оборудования, указанным на паспортной табличке огнестойкого измерительного прибора

Взрывоопасная зона		Категории соответствия с Директивой 94/9/CE (ATEX)	В с EPL
Газ, пары, взвесь	Зона 0	1G	Ga
Газ, пары, взвесь	Зона 1	2G или 1G	Gb или Ga
Газ, пары, взвесь	Зона 2	3G, 2G или 1G	Gc, Gb или Ga
Пыль	Зона 20	1D	Da
Пыль	Зона 21	2D или 1D	Db или Da
Пыль	Зона 22	3D, 2D или 1D	Dc, Db или Da

5 НАСТРОЙКА ТОЧКИ СРАБАТЫВАНИЯ

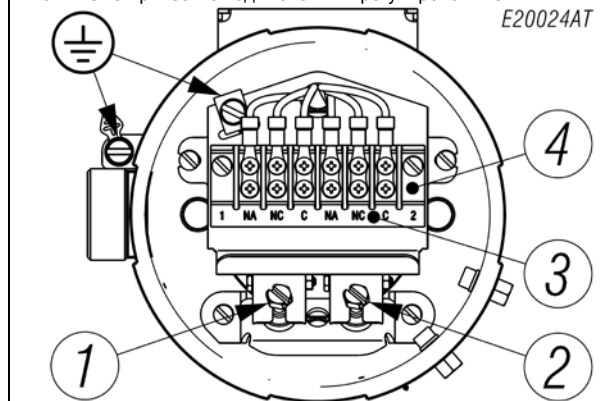
Каждый отдельный микропереключатель независим от других и настраивается с помощью винта (для настройки) таким образом, что он активируется, когда давление достигает (возрастает или снижается до) необходимого значения (точки срабатывания). Измерительный прибор обычно поставляется с переключателями, установленными на значение диапазона настройки, находящееся ближе всего к нулю (заводская калибровка). Измерительный прибор поставляется с этикеткой, на которой указано значение калибровки точки срабатывания. При **заводской калибровке эти значения не указываются**, т.к. они временные и будут заменены пользовательскими значениями. Перед установкой измерительного прибора необходимо **выполнить его калибровку** и записать на этикетке окончательные значения калибровки.

Если измерительный прибор заказан со **специальной калибровкой**, перед установкой рекомендуется проверить значения калибровки, указанные на соответствующей этикетке.



Позиция регулировочного винта показана на рис.2.

Рис. 2 - Электрические подключения и регулировочные винты

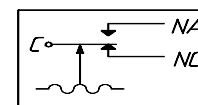


- 1- Винт настройки точки срабатывания микропереключателя 1
- 2- Винт настройки точки срабатывания микропереключателя 2
- 3- Табличка с обозначением электрического соединения
- 4- Клеммный блок

Состояние контактов при атмосферном давлении

Обозначение контактов:

- C - общий
- NA - нормально разомкнут
- NC - нормально замкнут

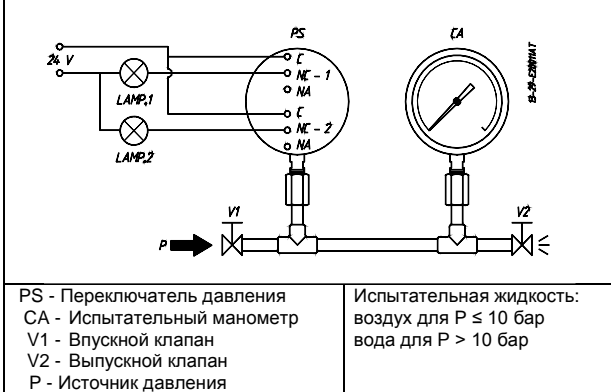


Влияние направления вращения регулировочных винтов описано на самоклеящейся табличке.

6 КАЛИБРОВКА ТОЧКИ СРАБАТЫВАНИЯ

Для выполнения калибровки и регулярной функциональной проверки прибора необходима подходящая цепь калибровки (рис. 3) и соответствующий источник давления. Контрольно-измерительный прибор должен иметь измерительный диапазон приблизительно равный диапазону давления переключателя или немного больше него, а также точность, необходимую для калибровки точки срабатывания.

Рис. 3 - Цепь калибровки

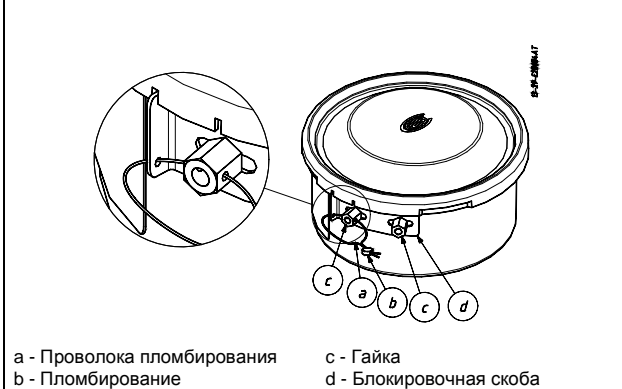


6.1 ПРЕДВАРИТЕЛЬНЫЕ ОПЕРАЦИИ

6.1.1 Всепогодные переключатели давления (серия MW)

Удалите блокирующее устройство, прикрепленное к боковой стороне корпуса измерительного инструмента (рис. 4). Удалите крышку, повернув ее против часовой стрелки.

Рис. 4 - Блокирующее устройство всепогодного переключателя давления

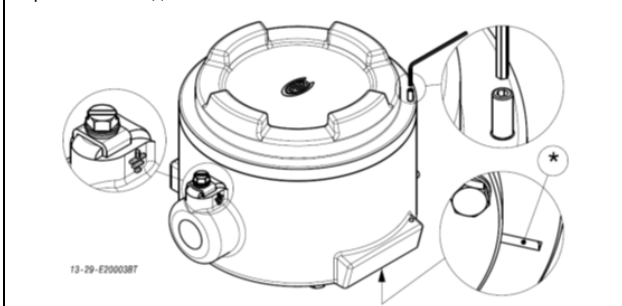


6.1.2 Взрывобезопасные переключатели давления (серия MA)

ВНИМАНИЕ! Не открывайте крышку взрывобезопасных переключателей давления, если они находятся под напряжением во взрывоопасной среде.

Ослабьте запирающий винт с потайной головкой, расположенный на крышке, при помощи шестигранного гаечного ключа 1,5 мм, а затем отвинтите крышку (рис. 5).

Рис. 5 - Блокирующее устройство взрывобезопасного переключателя давления



6.2 ЦЕПЬ КАЛИБРОВКИ И ОБСЛУЖИВАНИЕ

Подготовьте цепь калибровки, как показано на рис.3. Сигнальные лампы следует подключить к контакту 1 или 2 в позиции NO (замыкателя) или NC (размыкателя) согласно необходимому контактному действию.

Подключение нейтральных и замыкающих клемм

- Если при рабочем давлении цепь разомкнута, переключатель замыкает цепь при повышении давления, когда достигается необходимое значение.
- Если при рабочем давлении цепь замкнута, переключатель размыкает цепь при понижении давления, когда достигается необходимое значение.

Подключение нейтральных и размыкающих клемм

- Если при рабочем давлении цепь замкнута, переключатель размыкает цепь при повышении давления, когда достигается необходимое значение.
- Если при рабочем давлении цепь разомкнута, переключатель замыкает цепь при понижении давления, когда достигается необходимое значение.

Переключатель давления должен быть смонтирован в нормальной позиции установки, т.е. патрубком для подсоединения давления, направленным вниз.

Не допускать применение силы к упругой опоре микропереключателя вручную или с помощью инструментов. Это может повлиять на функцию прибора.

ВНИМАНИЕ: Если переключатель относится к типу переключателей с регулируемой зоной нечувствительности (буква R в обозначении контакта), перед выполнением следующих операций необходимо настроить зону нечувствительности.

Увеличить давление в цепи до необходимого значения точки срабатывания для первого микропереключателя. Необходимо использовать отвертку с широким лезвием, как указано на этикетке, вращайте винт до тех пор, пока не загорится (или не погаснет) соответствующая лампочка.

- Если прибор оборудован только одним контактом, калибровка завершена.

- Если он оборудован двумя контактами, продолжить следующим образом. Изменить давление, пока не будет достигнуто необходимое значение точки срабатывания для второго микропереключателя. Вращать регулировочный винт второго контакта.

Повторить операции калибровки для первого контакта, затем для второго контакта до тех пор, пока не будет получена необходимая точность точки срабатывания. Это необходимо вследствие взаимного влияния, которое микропереключатели оказывают на чувствительный элемент измерительного прибора.

ВНИМАНИЕ! Если две точки срабатывания отличаются, они должны отличаться не менее чем на 5% диапазона настройки.

6.3 КАЛИБРОВКА ИЗМЕРИТЕЛЬНОГО ПРИБОРА С ЧУВСТВИТЕЛЬНЫМ ЭЛЕМЕНТОМ Н И G

Реле давления, оборудованные датчиком Н и G, являются измерительными приборами с поршневым чувствительным элементом. Для выполнения калибровки с малой погрешностью из-за чувствительного элемента необходимо настроить точку срабатывания, изменяя давление от значения нормального рабочего давления до величины точки срабатывания.

6.4 ПРОВЕРКА ТОЧКИ СРАБАТЫВАНИЯ

Создайте нормальное рабочее давление и подождите, пока давление стабилизируется. Изменяйте давление в цепи и фиксируйте значение точки срабатывания. Запишите значения точки срабатывания на клейкой этикетке.

Примечание. Необходимо проверять повторяемость результатов, три раза проверяя точку срабатывания (Pi), при этом всегда начиная с одного и того же значения давления (Pw). Давление должно изменяться медленно, чтобы дать возможность точно фиксировать точку срабатывания.

6.5 НАСТРОЙКА ЗОНЫ НЕЧУВСТВИТЕЛЬНОСТИ (БУКВА R КОДА МОДЕЛИ)

Зона нечувствительности может настраиваться только на измерительном инструменте, оборудованном микропереключателем, позволяющим проведение настройки (буква R в коде модели). Настройка производится вращением колесика, установленного на микропереключателе (рис. 6).

Для проведения этой операции рекомендуется вставить в измерительный прибор большой и указательный пальцы левой руки. Измерительный прибор обычно поставляется настроенным на **минимальное значение** своего диапазона (заводская калибровка).

Рис. 6 - Настройка зоны нечувствительности



6.5.1 Калибровка зоны нечувствительности

Калибровка зоны нечувствительности достигается путем проведения следующей процедуры:

- 1 - Повышайте давление в цепи до достижения точки срабатывания и зафиксируйте его значение (Pi).
- 2 - Уменьшайте давление в цепи до достижения точки сброса и зафиксируйте его значение (Pr).
- 3 - Разница $P_i - P_r = V_a$ отражает установленное на заводе значение зоны нечувствительности.
- 4 - Вращайте колесико настройки в направлении, указанном на рис. 6, до совмещения буквы В с отметкой.
- 5 - Повторите операции 1 и 2 и измерьте значение новой зоны нечувствительности V_b .
- 6 - Сравнив значения V_a и V_b , примерно определите букву на колесике, которую нужно совместить с отметкой.
- 7 - Совместите отметку и измерьте полученное значение зоны нечувствительности.
- 8 - Последовательно получайте приближенные значения до достижения нужного значения зоны нечувствительности с достаточной погрешностью.
- 9 - После этого переходите к калибровке точки срабатывания.

Пример. Увеличение зоны нечувствительности, соответствующее вращению от А к В, задается формулой: $V_b - V_a = I$
Нужная зона нечувствительности V будет находиться примерно в

положении, заданном значением $K = V/I$, которое выражается:
 - в единицах - буквами на колесике (1=A, 2=B, 3=C, 4=D, 5=E, 6=F)
 - в десятичных знаках - среднее положение процентного отношения между определенной буквой (единиц) и следующей.

6.6 ЗАКЛЮЧИТЕЛЬНЫЕ ОПЕРАЦИИ

Отсоединить измерительный прибор от цепи калибровки.

6.6.1 Всепогодные переключатели давления (серия MW)

Необходимо взять крышку, убедиться в том, что уплотняющая прокладка правильно вставлена в соответствующее положение, и установить крышку на корпусе с блокировочным зазором, расположенным соответственно блокировочной скобе.

Повернуть крышку по часовой стрелке, прочно закрыв ее. Смонтировать блокирующее устройство так, как показано на рис. 4. Смонтировать защитные колпачки, поставляемые вместе с измерительным прибором, на патрубок для подсоединения давления и кабельный ввод.

6.6.2 Взрывобезопасные переключатели давления (серия MA)

Прикрутить крышку и заблокировать ее посредством винта с потайной головкой, которым она оборудована (рис. 5).

Смонтировать защитные колпачки, поставляемые вместе с измерительным прибором, на патрубок для присоединения давления и кабельный ввод.

Внимание! Защитные колпачки могут быть окончательно сняты лишь во время выполнения подключения (см. § 7).

7 МОНТАЖ И ПОДКЛЮЧЕНИЕ

7.1 МОНТАЖ

Монтаж измерительного прибора производится на поверхности с помощью имеющихся отверстий или на трубе с помощью соответствующей скобы, либо непосредственно на технологической линии в вертикальном положении (патрубок для подсоединения давления обращен вниз) (см. рис. 17-22).

При монтаже на поверхности, на панели или на стойке измерительные приборы должны монтироваться бок о бок (см. рис. 19). Выбранная позиция должна быть такой, что вибрации, возможные удары или изменения температуры находились в рамках приемлемых пределов.

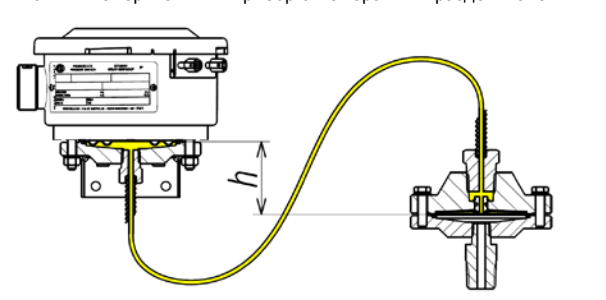
При использовании газа или пара в качестве рабочей жидкости, измерительный прибор должен быть расположен выше чем впускной патрубок (смотри рис. 22). При использовании жидкой рабочей среды измерительный прибор может быть расположен как выше, так и ниже (смотри рис. 21 и 22).). В таком случае при калибровке точки срабатывания необходимо учитывать отрицательную или положительную высоту.

ВНИМАНИЕ! Допускается отличное от вертикального положение измерительных приборов MA, MAH, MAG, MW, MWH и MWG в том случае, если условия окружающей среды не вызовут образования конденсата или проникновения в измерительные приборы воды через вентиляционные ходы (серия MA (*) рис. 5). Измерительные приборы моделей MWB и MAV должны устанавливаться в вертикальном положении (в сторону присоединения к процессу).

7.2 ИЗМЕРИТЕЛЬНЫЙ ПРИБОР С МЕМБРАННЫМИ РАЗДЕЛИТЕЛЯМИ

Когда переключатель давления смонтирован на мембранном разделителе с капилляром и точка срабатывания меньше 10 бар, зазор (расстояние h) между мембранным разделителем и измерительным прибором создает столб жидкости, эквивалент давления которого образует смещение точки срабатывания. Точку срабатывания необходимо соответственно отрегулировать.

Рис. 7 – Измерительный прибор с мембранным разделителем



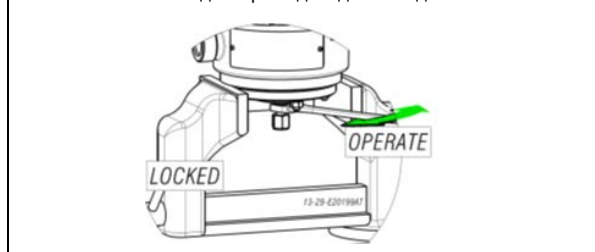
7.3 ПРИСОЕДИНЕНИЯ ДАВЛЕНИЯ

Для правильной установки необходимо: Установить запорный клапан со сливным устройством (коренная задвижка) на трубе процесса, чтобы обеспечить возможность отключения прибора и слива жидкости соединительного трубопровода. Желательно, чтобы упомянутый клапан имел анкерное блокирующее устройство, предназначенное для предотвращения случайного или несанкционированного активирования клапана. Установить сервисный клапан рядом с прибором, чтобы обеспечить возможность проверки функциональности на месте. Рекомендуется закрыть сервисный клапан пробкой, чтобы предотвратить выход рабочей жидкости, вызванный неправильным использованием выше-названного клапана.

Необходимо установить трехкомпонентный узел на присоединение к процессу для обеспечения возможности простого монтажа или удаления самого измерительного прибора.

Адаптер подсоединения давления должен быть установлен так, как показано на рис. 8.

Рис. 8 – Установка адаптера подсоединения давления



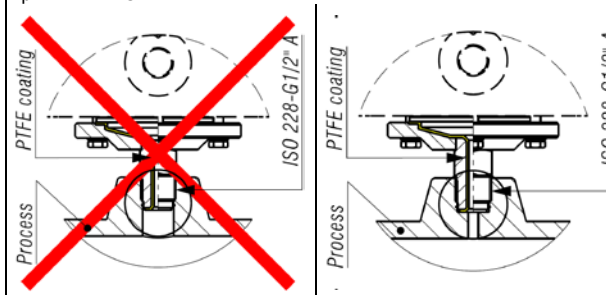
Необходимо выполнить присоединение к процессу посредством гибкого шланга таким образом, чтобы изменения температуры самой трубы не влияли на подключение измерительного прибора. Обеспечить герметичность всех подключений давления. Важно, чтобы не было утечек в цепи.

Закреть коренную задвижку и соответствующее сливное устройство. Закреть сервисный клапан при помощи предохранительной пробки.

7.4 ИЗМЕРИТЕЛЬНЫЕ ПРИБОРЫ С ПРИСОЕДИНЕНИЕМ К ПРОЦЕССУ, ПОКРЫТЫМ ПТФЭ

Подсоединение давления должно быть выполнено таким образом, чтобы выступающая часть измерительного прибора использовалась как уплотнительное кольцо.

Рис. 9 - Измерительный прибор с присоединением к процессу, покрытым ПТФЭ



7.5 ЭЛЕКТРИЧЕСКИЕ ПОДКЛЮЧЕНИЯ

Рекомендуется выполнить электроподключение согласно соответствующим стандартам.

При использовании взрывобезопасных и искробезопасных измерительных приборов см. также стандарт IEC/EN-60079-14. Если электроподключение выполняется в защитной гильзе, его необходимо выполнить таким образом, чтобы предотвратить попадание конденсата в корпус измерительного прибора.

Чтобы обеспечить степень защиты оболочки IP66 и предотвратить ослабление запирающего узла или кабельных уплотнений, необходимо герметизировать резьбу анаэробным герметиком. Например, используйте такой герметик, как Loctite® 542.

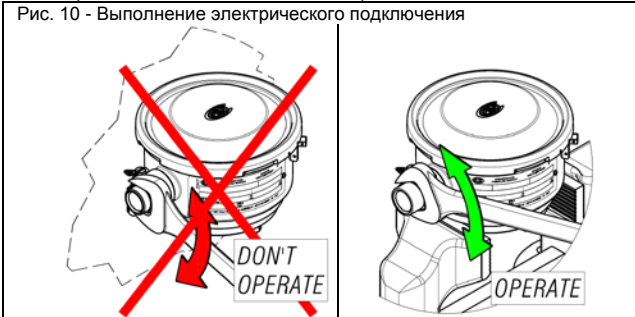


ВНИМАНИЕ! Фитинги, используемые для электроподключения взрывобезопасных измерительных приборов, должны быть сертифицированы по стандартам IEC или EN, а также гарантировать степень защиты измерительного прибора (IP66). В случае с резьбой Gk это производится в соответствии со стандартом UNI-EN 60079-1 (итальянский национальный вариант).

Рекомендуется производить установку в соответствии с рис. 21 или 22.

Установку кабельного уплотнения или трехкомпонентного узла необходимо производить так, как показано на рис. 10 и 11.

Рис. 10 - Выполнение электрического подключения



При условии, что измерительный прибор находится в окончательном положении и обесточен, снимите крышку и выполните электрическое подключение к клеммному блоку (см. рис. 2).



Если температура окружающей среды превышает 60 °C, рекомендуется использовать кабели, пригодные для работы при рабочих температурах не менее 105 °C.

Гибкие кабели с максимальным сечением 1,5 мм² (16AWG) рекомендуются к использованию с предварительно изолированным обжимным наконечником с кольцом.

Не трогать регулировочные винты и не сгибать упругие опоры микропереключателя, чтобы предотвратить изменения в калибровке прибора. Убедиться в том, что в корпусе не остались отложения или концы кабеля.



Внимание! Измерительный прибор может быть оснащен одним или двумя микропереключателями однополюсного типа. Все электрические подключения должны являться частью искробезопасной электрической цепи. Соответствующие параметры искробезопасности указаны на паспортной табличке измерительного прибора.

Затяжку кабельного уплотнения или трехкомпонентного узла необходимо производить так, как показано на рис. 11.

Рис. 11 - Установка кабельного уплотнения

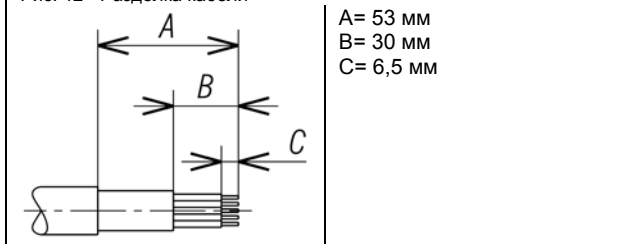


После выполнения операций подключения необходимо установить крышку и убедиться в том, что она герметична и заблокирована, см. рис. 4 и 5.

7.5.1 СЕМИПОЛЮСНЫЙ РАЗЪЕМ ТИПА MIL-5015 ДЛЯ ВСЕПОГОДНОГО ИЗМЕРИТЕЛЬНОГО ПРИБОРА

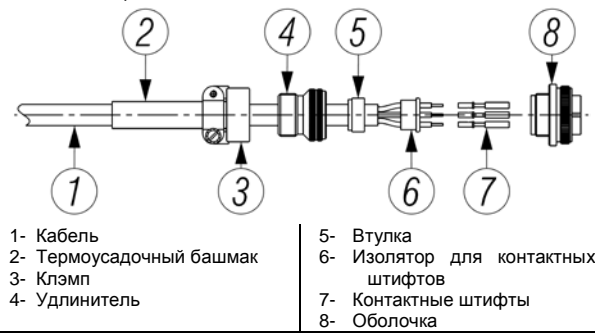
Поставляемый с измерительным прибором подвижный соединитель рассчитан на многожильные кабели с максимальным наружным диаметром 11 мм. Рекомендуется использовать гибкие одножильные кабели с максимальным сечением 1,5 мм² (16AWG). Кабель необходимо разделить так, как указано на рис. 12.

Рис. 12 - Разделка кабеля



Обнаженный одиночный провод необходимо обжать с каждым контактным штырьком. Электрические подключения и сборку следует производить согласно рис. 13.

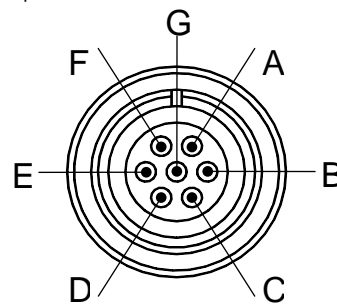
Рис. 13 – Сборка подвижного соединителя



- 1- Кабель
- 2- Термоусадочный башмак
- 3- Клэмп
- 4- Удлинитель
- 5- Втулка
- 6- Изолятор для контактных штифтов
- 7- Контактные штифты
- 8- Оболочка

Электрическая схема в соответствии с рис. 14.

Рис. 14 – Электрическая схема MIL C-5015



КОНТАКТ	ФУНКЦИЯ
A	1-NA Микропереключатель 1: нормально разомкнут
B	1-NC Микропереключатель 1: нормально замкнут
C	1-C Микропереключатель 1: общий
D	2-NA Микропереключатель 2: нормально разомкнут
E	2-NC Микропереключатель 2: нормально замкнут
F	2-C Микропереключатель 2: общий
G	Земля Внутреннее заземляющее соединение

По окончании операций по обжимке и сборке подвижного соединителя убедитесь, что все детали плотно подогнаны. Затяните штыковой штифт так, чтобы обеспечить необходимую степень защиты измерительного прибора.

7.6 ЗАЗЕМЛЯЮЩИЕ СОЕДИНЕНИЯ

Измерительный прибор снабжен двумя заземляющими соединениями - одним наружным и одним внутренним. Эти соединения пригодны для заземления проводов сечением 4 мм² (рис. 2).



8 ПЛОМБИРОВАНИЕ ИЗМЕРИТЕЛЬНОГО ПРИБОРА

8.1 Всепогодные переключатели давления (серия MW)

Пломбирование, имеющее своей целью защиту от возможных манипуляций с калибровочными и электрическими подключениями, может быть выполнено с использованием гибкой стальной проволоки (с), вставленной в отверстия в винте (а), а также предусмотренной для этого скобы (е) (смотри рис. 4).

8.2 Взрывобезопасные переключатели давления (серия MA)

Пломбирование не требуется, т. к. крышка запирается с помощью винта с потайной головкой и установленный измерительный прибор не требуется открывать (см. рис. 5).

9 ВВОД В ЭКСПЛУАТАЦИЮ

Измерительный прибор начинает свою работу сразу после подачи напряжения и открытия корневого вентиля. Любой возможный слив жидкости из соединительного трубопровода можно осуществить вытащив предохранительную пробку и открыв сервисный клапан с необходимой предосторожностью.

Не утилизировать рабочую жидкость в окружающую среду, т.к. это может привести к загрязнению окружающей среды и нанести вред здоровью людей

10 ВИЗУАЛЬНАЯ ПРОВЕРКА

Необходимо периодически проверять внешнее состояние корпуса. На измерительном приборе не должно быть следов утечки рабочей жидкости.

Для взрывобезопасных и искробезопасных измерительных приборов необходимо также проводить проверки электромонтажа в соответствии с процедурами заказчика или как минимум согласно стандарту EN-60079-17.

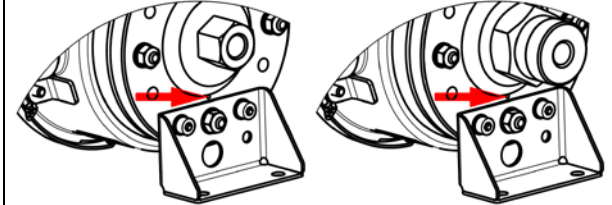


Взрывобезопасные и искробезопасные измерительные приборы, установленные во взрывоопасных средах с присутствием горючей пыли, должны периодически подвергаться внешней чистке во избежание скопления пыли.

10.1 ИЗМЕРИТЕЛЬНЫЙ ПРИБОР С ДАТЧИКОМ ТИПА Н И G

Переключатели, оборудованные чувствительным элементом типа Н и G, являются измерительными приборами с поршневым чувствительным элементом. Присоединение к процессу такого измерительного прибора располагает отверстием для проверки износа кольцевого уплотнения. Во время визуальной проверки необходимо проверить отсутствие жидкости в положении, указанном на рис. 15. В противном случае измерительный прибор необходимо заменить.

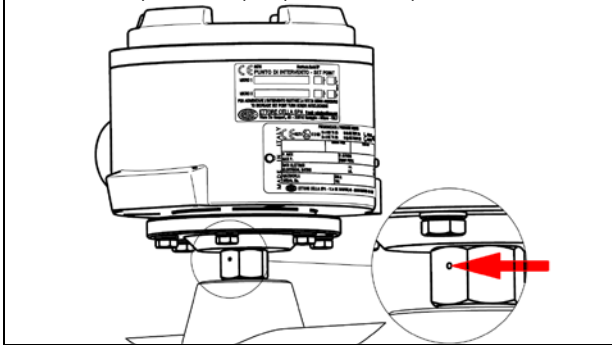
Рис. 15 – Отверстие для проверки износа кольцевого уплотнения



10.2 ИЗМЕРИТЕЛЬНЫЕ ПРИБОРЫ С ПРИСОЕДИНЕНИЕМ К ПРОЦЕССУ, ПОКРЫТЫМ ПТФЭ

Эти измерительные приборы обычно смонтированы на технологических линиях с высокими требованиями к коррозионной устойчивости. Для проверки состояния ПТФЭ присоединение к процессу оснащено смотровым отверстием. Во время визуальной проверки необходимо проверить отсутствие жидкости в положении, указанной на рис. 16. В противном случае измерительный прибор необходимо заменить.

Рис. 16 – Отверстие для проверки износа покрытия ПТФЭ



11 ФУНКЦИОНАЛЬНОЕ ИСПЫТАНИЕ

Такое испытание выполняется согласно процедурам контроля, принятым у заказчика. Приборы серии М могут быть проверены на месте, если они были установлены как показано на рис. 21 или 22. Во избежание какого-либо риска рекомендуется проверять точку срабатывания на месте, не открывая крышку, не демонтируя кабельное уплотнение и не отсоединяя силовой кабель.

Взрывобезопасные и искробезопасные измерительные приборы могут проверяться на месте лишь в том случае, если используемое оборудование пригодно для использования во взрывоопасных средах.

Если это не так, необходимо демонтировать измерительный прибор с установки и выполнить испытания в испытательной лаборатории. Если проверка точки срабатывания проводится с извлечением силового кабеля из клеммного блока, во избежание поражения электрическим током рекомендуется обесточить измерительный прибор.

УВЕДОМЛЕНИЕ. Измерительный прибор серии МА, взрывобезопасный.

Перед открытием крышки или кабельного уплотнения необходимо убедиться в отсутствии взрывоопасной среды и убедиться, что измерительный прибор **не находится под напряжением**.

Испытание включает в себя **проверку значения калибровки** и, возможно, настройку регулировочной втулки (см. § 6).

11.1 ИЗМЕРИТЕЛЬНЫЙ ПРИБОР С МЕМБРАННЫМ РАЗДЕЛИТЕЛЕМ ИЛИ ДАТЧИКОМ ТИПА G

Такого рода измерительный прибор из-за его особого принципа действия, если он используется для предупреждения о максимальном давлении, должен подвергаться функциональной проверке не менее одного раза в год.

12 ОСТАНОВКА И ДЕМОНТАЖ

Перед выполнением данных операций, убедитесь, что установка или машины были приведены в состояние, позволяющее выполнить данные операции.

Со ссылкой на рисунки 21 и 22

Отключить источника питания (сигнал) от линии электропроводки. Закрыть коренную задвижку (6) и открыть сливное устройство. Вытащить пробку (2), открыть вентиль (3) и дождаться, когда рабочая жидкость вытечет из трубопровода через сливное устройство.

Не утилизировать рабочую жидкость в окружающую среду, если это может привести к загрязнению окружающей среды и нанести вред здоровью людей.

Отвинтить трехкомпонентный узел (8).

УВЕДОМЛЕНИЕ. Измерительный прибор серии МА, взрывобезопасный.

Перед открытием крышки или кабельного уплотнения необходимо убедиться в отсутствии взрывоопасной среды и убедиться, что измерительный прибор не находится под напряжением.

Отвинтить трехкомпонентный узел (10) (канал электрокабеля).

Снять крышку прибора и отсоединить электрические кабели от клеммного блока и винтов заземления.

Удалить винты, фиксирующие корпус на панели (или трубе), и удалить прибор, при этом следя за тем, чтобы электрические провода были плавно извлечены из корпуса.

Смонтировать крышку прибора. Изолировать и защитить расположенные рядом кабели в случае их наличия. Временно закрыть заглушками трубы, не соединенные с прибором.

Для взрывобезопасных или искробезопасных измерительных приборов рекомендуется соблюдать как минимум требования стандарта EN-60079-17 по выводу из эксплуатации электрического оборудования.

13 УТИЛИЗАЦИЯ

Измерительные приборы изготовлены в основном из нержавеющей стали и алюминия, поэтому их можно утилизировать после демонтажа электрических деталей и в случае надлежащего обращения с деталями, контактирующими со средой, которая может быть вредной для здоровья или окружающей среды.



14 УСТРАНЕНИЕ НЕИСПРАВНОСТЕЙ

ВАЖНОЕ ПРИМЕЧАНИЕ: Операции, включающие замену важных компонентов, должны выполняться в нашей ремонтной мастерской, это особенно касается приборов с сертификатом взрывозащиты; это необходимо, чтобы гарантировать пользователю полное и надлежащее восстановление исходных характеристик продукта.



НЕИСПРАВНОСТЬ	ВЕРОЯТНАЯ ПРИЧИНА	МЕРА ПО УСТРАНЕНИЮ
Смещение точки срабатывания	<ul style="list-style-type: none"> ■ Постоянная деформация чувствительного элемента вследствие износа или неприемлемых выходов за пределы диапазона. ■ Изменение характеристик упругости чувствительного элемента вследствие его химической коррозии. ■ <input type="checkbox"/> Износ кольца круглого сечения (только MWN и MАН) 	<ul style="list-style-type: none"> ■ Выполнить калибровку чувствительного элемента заново или заменить его. ■ Выполнить калибровку чувствительного элемента заново или заменить его другим, изготовленным из подходящего материала. При необходимости использовать сепаратор жидкости. ■ <input type="checkbox"/> Заменить поршневой узел и провести повторную калибровку.
Плохая повторяемость	<ul style="list-style-type: none"> ■ <input type="checkbox"/> Износ кольца круглого сечения (только MWN и MАН) ■ <input type="checkbox"/> Воздушные пузыри или конденсация (только для типов приборов с давлением <1 бар). 	<ul style="list-style-type: none"> ■ <input type="checkbox"/> Заменить поршневой узел и провести повторную калибровку. ■ <input type="checkbox"/> Опорожнить линию присоединения к процессу и при необходимости изменить ее.
Медленная реакция	<ul style="list-style-type: none"> ■ Засоренная или заблокированная соединительная линия. ■ Коренная задвижка частично закрыта. ■ Слишком вязкая жидкость. 	<ul style="list-style-type: none"> ■ Проверить и очистить линию. ■ Открыть вентиль. ■ Оснастить прибор подходящим сепаратором жидкости.
Не выполняется активирование или несвоевременное активирование.	<ul style="list-style-type: none"> ■ Закрыта коренная задвижка. ■ Повреждены контакты микропереключателя. ■ Ослабленные электрические соединения. ■ Обрыв кабеля или короткое замыкание. 	<ul style="list-style-type: none"> ■ Открыть вентиль. ■ Заменить микропереключатель. ■ Проверить все электрические соединения. ■ Проверить состояние линий электропроводки.
Несвоевременное активирование	<ul style="list-style-type: none"> ■ Случайные удары или повышенные механические вибрации. 	<ul style="list-style-type: none"> ■ <input type="checkbox"/> Изменить монтаж.

Рис. 17 – Монтаж опор 2-дюймовой трубы и возможное положение

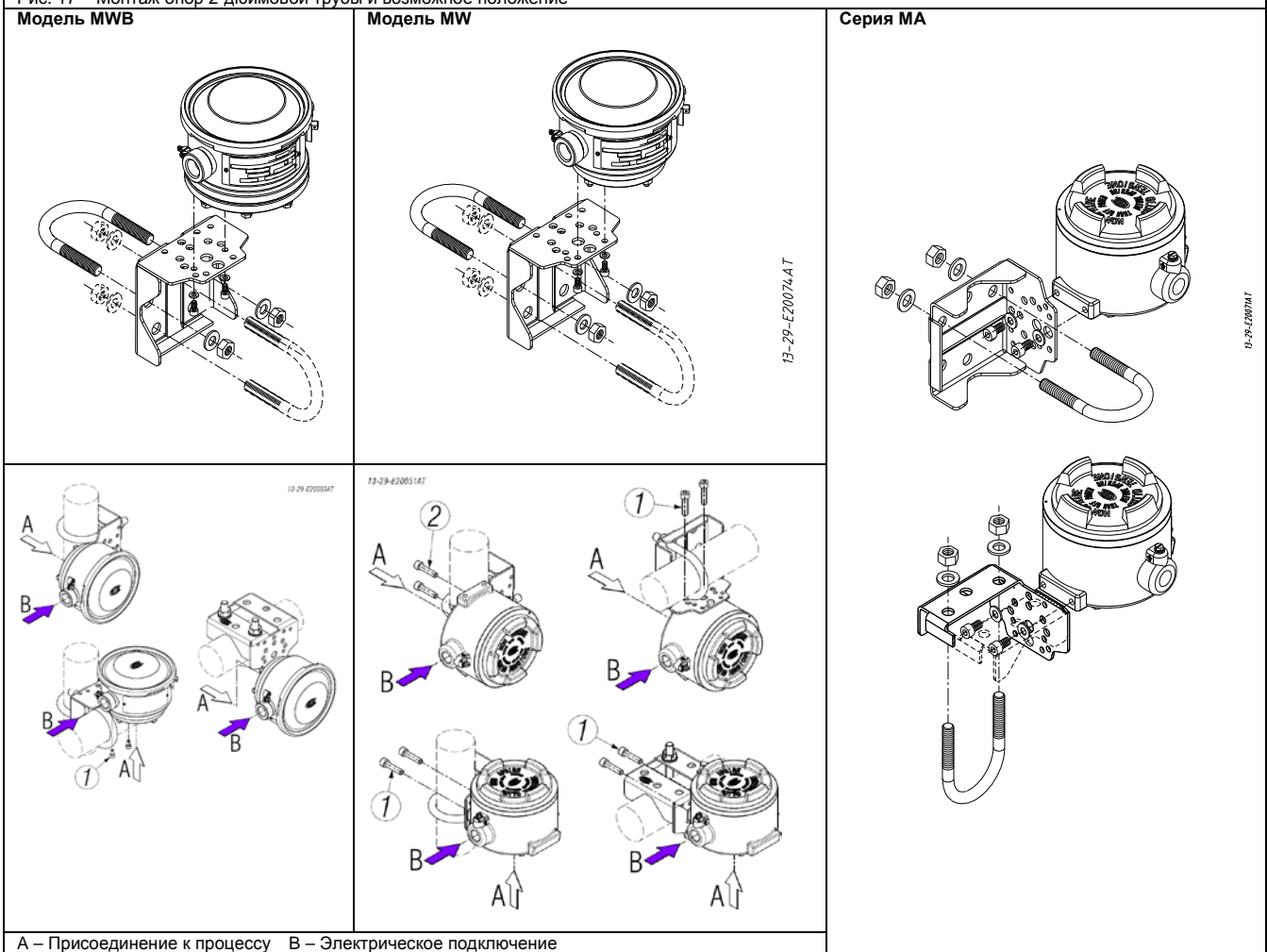


Рис. 18 – Монтаж на стене

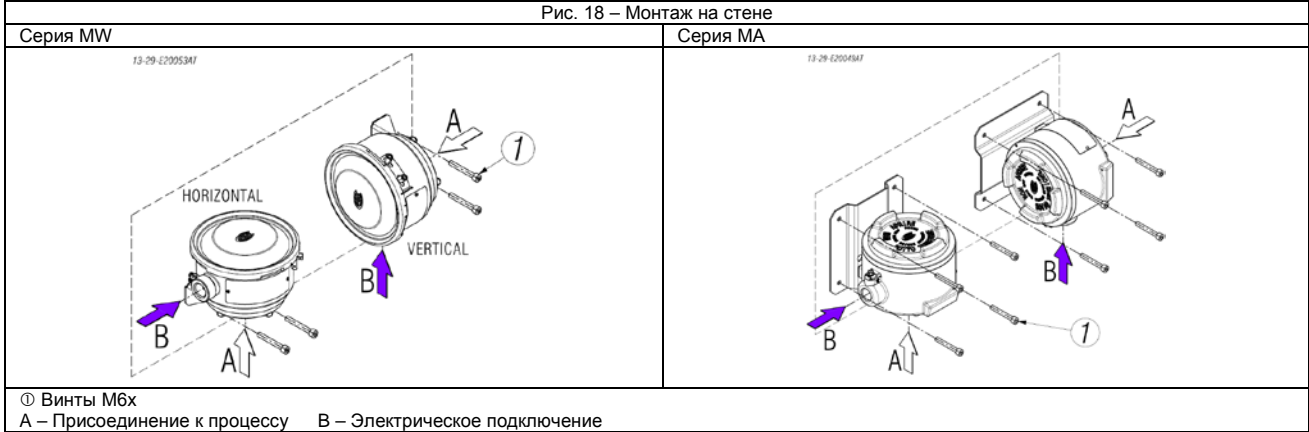


Рис. 19 – Монтаж на стойке

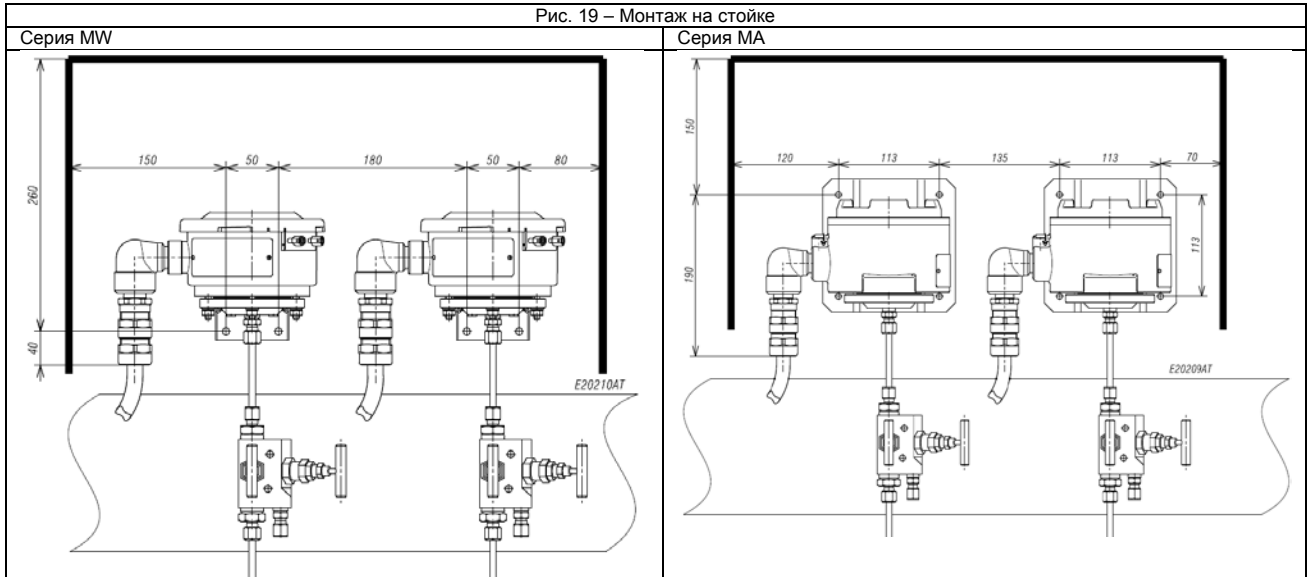


Рис. 20 – Непосредственный монтаж

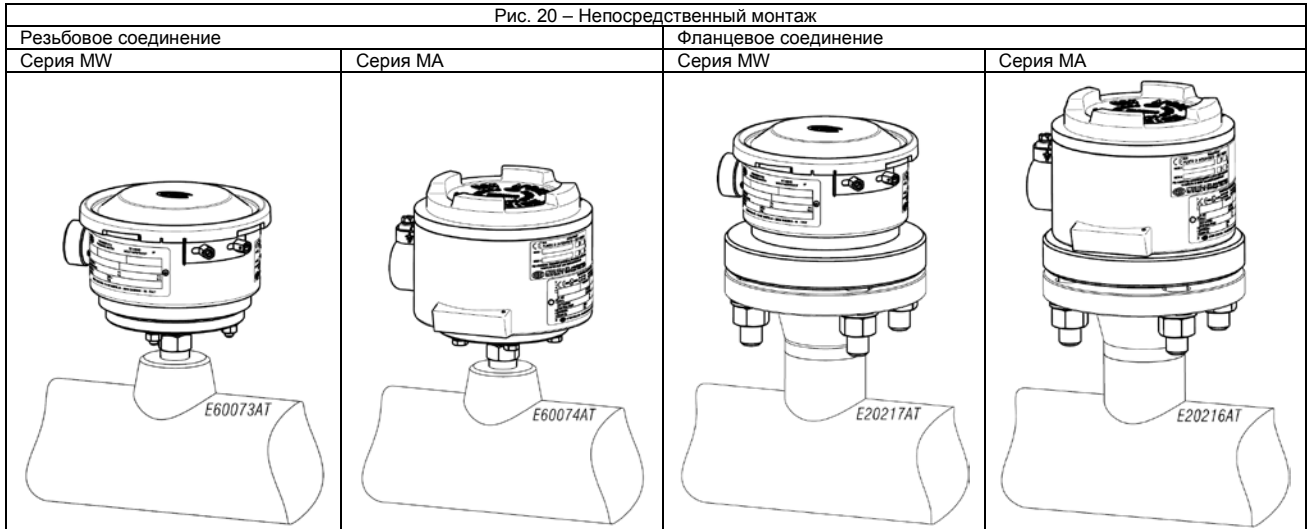


Рис. 21 - Типовая установка

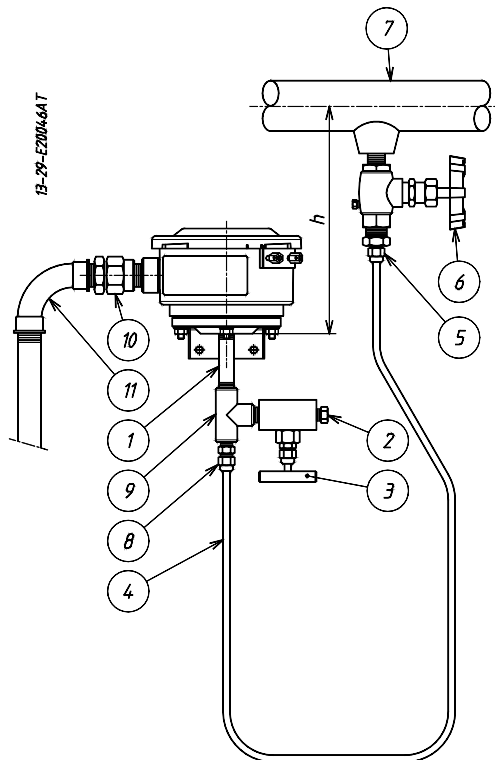
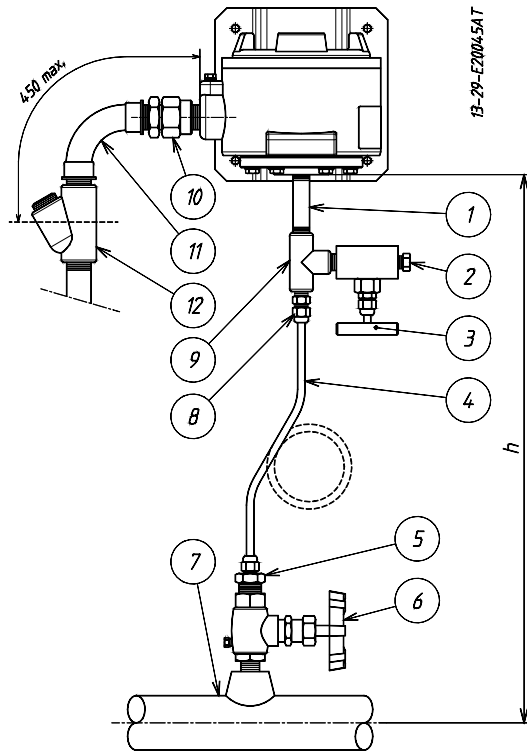


Рис. 22 - Типовая установка



ОБОЗНАЧЕНИЯ

- 1 - Фитинг
- 2 - Сливная пробка
- 3 - Сервисный клапан
- 4 - Трубопровод
- 5 - Трехкомпонентный фитинг
- 6 - Коренная задвижка со сливным устройством

- 7 - Трубопровод процесса
- 8 - Трехкомпонентный фитинг
- 9 - "Т-образный" фитинг
- 10 - Трехкомпонентный фитинг
- 11 - Изгиб
- 12 - Запирающий узел

ПРИМЕЧАНИЕ

При использовании газа или пара в качестве рабочей жидкости, измерительный прибор должен быть расположен выше чем впускной патрубок (смотри рис. 20). При использовании жидкой рабочей среды измерительный прибор может быть расположен как выше, так и ниже (смотри рис. 19 и 20). В таком случае при калибровке точки срабатывания необходимо учитывать отрицательную или положительную высоту (расстояние h на рис. 19 и 20).

Приложение 1 – Код модели

1	КОД МОДЕЛИ	М	W	A	B	H	G	T	X	K	T	X	K	U	D	N	S	O	G	R	Дополнительную информацию см. в листке технических данных
1,1	Способ защиты от возгорания		W	A																	Всепогодный Ex d
1,2	Код датчика				B	H	G														Мембрана низкого давления Мембрана среднего давления Поршень Поршень с мембраной
1,3	Материал датчика							T	X	K											Мембрана ПТФЭ AISI s.s. или Inconel® 718 Monel® 400
1,4	Материал присоединения к процессу								T	X	K										PTFE AISI s.s. Monel® 400
1,5	Электрические контакты													U	D						Один Два
1,6	Тип электрического контакта															N	S	O	G	R	Серебро Серебро + аргоновое заполнение Золото Золото + герметизированный аргон Серебро регулируемая зона нечувствительности
1,7	Опции																				Пример: искробезопасное исполнение