

Оптоэлектронный предельный выключатель Малогабаритная конструкция Модель OLS-C51, взрывозащищенное исполнение

WIKА типовой лист LM 31.04



Применение

- Станки
- Гидроаппаратура
- Строительство заводов и машиностроение
- Обработка воды
- Для жидкостей, таких как масло, вода, дистиллированная вода, водные среды

Особенности

- Температура измеряемой среды до +135 °С
- Монтажное положение - любое
- Точность ± 0.5 мм
- Взрывозащищенное исполнение Ex i



Оптоэлектронный предельный выключатель,
модель OLS-C51

Описание

Оптоэлектронный предельный выключатель модели OLS-C51 используется для определения критического уровня жидкостей. Выключатель состоит из инфракрасного светодиода и фототранзистора.

Луч светодиода направляется на призму, которая образует наконечник сенсора. Пока призма находится в газовой среде, луч отражается и попадает на фотоприемник. Когда уровень жидкости в резервуаре повысится и закроет наконечник, луч света будет преломляться в жидкости так, что свет не будет больше

попадать на фотоприемник или достигать его будет лишь незначительная часть, что приведет к выполнению переключающей функции.

Благодаря взрывозащищенному исполнению, предельный выключатель модели OLS-C51 может работать при температуре измеряемой среды до 135 °С в зонах 0 и 1.

Технические характеристики

Общие технические характеристики

Точность измерения	± 0.5 мм
Минимальное расстояние от стеклянного наконечника до противоположной поверхности	≥ 10 мм
Монтажное положение	любое
Технологическое присоединение	G 1/2" (наружная резьба)
Сертификаты	Ex i (обозначение предыдущей модели OPG 051)

Характеристики конструкции

Время реакции	Устанавливается предварительно, пожалуйста, указывайте тип измеряемой среды
Температура измеряемой среды	-30 ... +135 °C
Температура окружающей среды	-30 ... +80 °C
Рабочее давление	0 ... 2.0 МПа (0 ... 20 бар)
Материалы	
■ Световод	Боросиликатное стекло
■ Корпус	Нержавеющая сталь 1.4305 (детали, не имеющие контакта с измеряемой средой)
■ Технологическое присоединение	Нержавеющая сталь 1.4571

Электрические характеристики

Питание	7.5 ... 30 В пост. тока $I_0 = 100 \text{ mA}$, $U_0 = 30 \text{ V}$, $P = 1 \text{ Вт}$
Выход	4 ... 20 мА, с защитой от обратной полярности Нормально разомкнутый: ≥ 4 мА до < 10 мА Нормально замкнутый: ≥ 12 мА до 18 мА Неисправность: < 4 мА, > 20 мА
Электрические соединения	
■ Кабель в полиуретановой изоляции без галогенов	Стандартная длина: 2 и 5 м Сечение проводников: 3 x 0.25 мм ²
Переключающая функция	Нормально разомкнутый (замкнут в измеряемой среде) или нормально замкнутый (разомкнут в измеряемой среде)
Пылевлагозащита	IP 65
Количество точек переключения	1

Дополнительное оборудование

- Другие версии по запросу

Размеры в мм

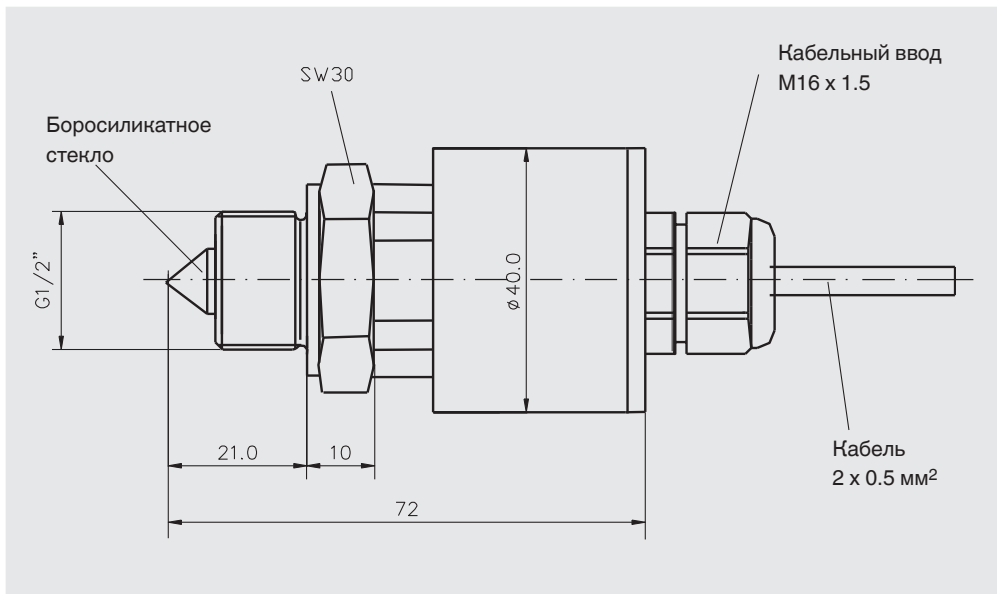


Схема электрических соединений



Информация для заказа

Модель / Технологическое присоединение / Электрические соединения / Переключающая функция / Измеряемая среда / Дополнительное оборудование

© 08/2014 WIKA Alexander Wiegand SE & Co. KG, все права защищены.
Технические характеристики, указанные в данном документе, были актуальны на момент его публикации.
Компания оставляет за собой право вносить изменения в технические характеристики и материалы своей продукции

