

Реле расхода для измерения расхода жидких и газообразных сред Модель FWS

WIKA Техническая спецификация FL 30.01



Области применения

- Непрерывная индикация расхода без подключения к сетевому источнику питания
- Тринадцать различных исполнений и коррозионностойкие материалы обеспечивают широкий спектр применений
- Применение в машиностроительной промышленности, химической промышленности, фармацевтической и медицинской промышленности
- Применение в системах и контурах охлаждения, преобразователях, централизованных системах смазки и циркуляционных системах масляной смазки
- Применение в научно-исследовательских и опытно-конструкторских проектах

Особенности

- Высокая точность переключения и функциональная безопасность
- Широкий диапазон переключения, низкий гистерезис
- Настройка точки переключения оператором
- Модели с компенсацией по вязкости
- Взрывозащищенные исполнения

Описание

Реле расхода модели FWS используются для отображения и контроля расхода жидких и газообразных сред, например, в системах и контурах охлаждения сварочных аппаратов, лазерных и трубопроводных системах, системах дозирования, насосах, компрессорах, гидравлических системах, установках высокого давления и т. д.

Реле расхода являются поплавковыми. Поплавок скользит внутри цилиндрического щелевого сопла или цилиндрической измерительной трубки. Герконовый контакт смонтирован вне контура циркуляции.



Различные исполнения реле расхода модели FWS

Герконовый контакт заключен в плавно регулируемый корпус (корпус реле), обеспечивающий защиту от внешних воздействий.

Рабочая среда перемещает поплавок в направлении потока. Когда поплавок со встроенным магнитом достигает герконового переключателя, то переключатель закрывается. При увеличении скорости потока поплавок продолжает перемещаться в направлении потока до тех пор, пока не достигает упора. Упор не позволяет поплавку заходить за диапазон переключения герконового переключателя (бистабильная характеристика).

Диапазоны переключения

Все реле расхода в серийном исполнении имеют нормально открытый контакт (опция: перекидной контакт). Точка переключения плавно регулируется в пределах диапазона переключения. В зависимости от скорости потока, фактический объем расхода может намного превышать максимальное значение шкалы (обычно в два раза).

Позиция монтажа

Реле расхода моделей FWS-DWG, FWS-DWM/A, FWS-DWM и FWS-DWM-L должны устанавливаться вертикально, с направлением потока снизу вверх. Для всех других моделей монтажная позиция выбирается пользователем, однако во время установки следует соблюдать правильное направление потока измеряемой среды.

Гистерезис переключения

Под гистерезисом переключения понимается перемещение поплавка между расходом включения и выключения. Чем короче расстояние перемещения, тем ниже гистерезис. Низкий гистерезис переключения можно успешно поддерживать, выбирая магниты и герконовые переключатели с небольшой разницей между возбуждением на срабатывание и отпускание (коэффициент возврата). Низкий гистерезис всегда предпочтителен в тех случаях, когда требуется точный контроль расхода.

Индикация

Также доступен вариант с локальной индикацией показаний. У моделей со смотровым стеклом верхний край поплавка является измерительной точкой, отображающей значение расхода по шкале, выгравированной на смотровом стекле. Показания моделей с циферблатным индикатором и стрелкой считываются по шкале. Обратите внимание, что для каждого типа измеряемой среды соответствует определенный тип шкалы.

Напряжение питания

Наличие напряжения питания для реле расхода не требуется, так как используются беспотенциальные герконовые контакты.

Информация о техническом обслуживании

Реле расхода требует минимального технического обслуживания. При измерении среды, содержащей магнитные частицы, очистка должна выполняться на регулярной основе. Интервалы между очистками можно значительно увеличить, используя фильтр с магнитной вставкой. Функционирование реле зависит скорее не от давления, а от расхода измеряемой среды.

Обзор моделей

Реле расхода	Монтажное положение	Индикация	Компенсация по вязкости	Макс. давление в бар	Диапазон расхода л/мин Н ₂ О	НЛ/мин воздух
Вертикальное монтажное положение, смотровое стекло, для измерения воды и аналогичных сред, модель FWS-DWG	Вертикально	Смотровое стекло	Нет	10	0,1 ... 50	-
Вертикальное монтажное положение, циферблатный индикатор, для измерения воды и аналогичных сред, модель FWS-DWM/A		Циферблатный индикатор	Нет	300	0,1 ... 50	-
Вертикальное монтажное положение, без индикатора, для измерения воды и аналогичных сред, модель FWS-DWM		Отсутствует	Нет	300	0,1 ... 50	-
Вертикальное монтажное положение, без индикатора, для измерения газообразных сред, модель FWS-DWM-L		Отсутствует	Нет	300	-	1 ... 1 450
Монтажное положение по выбору пользователя, смотровое стекло, для измерения воды и аналогичных сред, модель FWS-DUG	По месту	Смотровое стекло	Нет	10	0,2 ... 250	-
Монтажное положение по выбору пользователя, циферблатный индикатор, для измерения воды и аналогичных сред, модель FWS-DUM/A		Циферблатный индикатор	Нет	300	0,2 ... 250	-
Монтажное положение по выбору пользователя, смотровое стекло, для измерения масляных и аналогичных сред, модель FWS-DKG		Смотровое стекло	Да	10/16	0,10 ... 90	-
Монтажное положение по выбору пользователя, циферблатный индикатор, для измерения масляных и аналогичных сред, модель FWS-DKM/A		Циферблатный индикатор	Да	300	0,5 ... 110	-
Монтажное положение по выбору пользователя, без индикатора, для измерения масляных и аналогичных сред, модель FWS-DKM		Отсутствует	Да	350	0,5 ... 110	-
Монтажное положение по выбору пользователя, смотровое стекло, для измерения воды и аналогичных сред, несколько вариантов исполнения, модель FWS-RVO/U		Смотровое стекло	Нет	10/16	0,005 ... 150	-
Монтажное положение по выбору пользователя, смотровое стекло, для измерения газообразных сред, несколько вариантов исполнения, модель FWS-RVO/U-L		Смотровое стекло	Нет	10/16	-	0,2 ... 625
Монтажное положение по выбору пользователя, без индикатора, для измерения воды и аналогичных сред, несколько вариантов исполнения, модель FWS-RVM/U		Отсутствует	Нет	350	0,005 ... 150	-
Монтажное положение по выбору пользователя, без индикатора, для измерения газообразных сред, несколько вариантов исполнения, модель FWS-RVM/U-L		Отсутствует	Нет	350	-	0,6 ... 650

Материалы

Реле доступны в двух разных версиях (из латуни или нержавеющей стали). Реле из другого материала поставляются по запросу (например, сплав Hastelloy, монель)

Компонент	Материал Версия из латуни	Версия из нержавеющей стали
Контактирующие с измеряемой средой		
Основной корпус	Никелированная латунь	Нержавеющая сталь 1.4571
Корпус поплавка	Латунь, никелированная латунь	Нержавеющая сталь 1.4571
Щелевое сопло	Никелированная латунь	Нержавеющая сталь 1.4571
Пружина	Нержавеющая сталь 1.4571 (только модели с монтажным положением по месту)	
Компрессионный фитинг	Никелированная латунь	Нержавеющая сталь 1.4571
Смотровое стекло	Марка Duran 50	
Уплотнения	EPDM, NBR, FKM	
Не контактирующие с измеряемой средой		
Внешний корпус	Анодированный алюминий (только модели со смотровым стеклом)	

Реле расхода, вертикальное монтажное положение, смотровое стекло, для измерения воды и аналогичных сред, модель FWS-DWG

Опция: взрывозащищенное исполнение

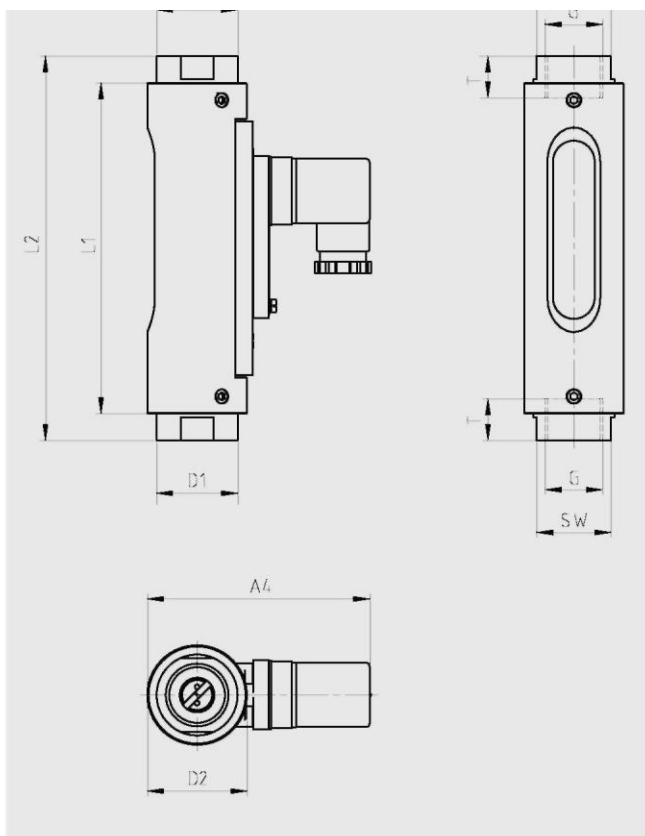


Технические характеристики	
Основной корпус	Никелированная латунь или нержавеющая сталь 1.4571 Внешний корпус из анодированного алюминия
Монтажное положение	Вертикально
Индикация	Смотровое стекло
Технологические соединения	Внутренняя резьба G 1/4 ... 1 или 1/4 ... 1 NPT
Максимальное рабочее давление:	10 бар
Потеря давления	0,01 ... 0,2 бар
Допустимое отклонение	±5 % от значения полной шкалы

Исполнения	Макс. температура окружающей среды	Степень защиты
Соединитель DIN 43650 форма A	100 °C (опция 160 °C)	IP 65
кабель 1 м	100 °C (опция 160 °C)	IP 67
Соединитель M12 x 1	85 °C	IP 67
Взрывозащищенное исполнение (кабель 2 м)	75 °C	IP 67

Электрические данные	Нормально открытый		Переключенный контакт
	данные		
Стандартное исполнение	250 В/3 А/100 ВА	250 В/1,5 А/50 ВА ¹⁾	
Взрывозащищенное исполнение	250 В/2 А/60 ВА	250 В/1 А/30 ВА ¹⁾	
	ATEX II 2G Ex mb II T6		

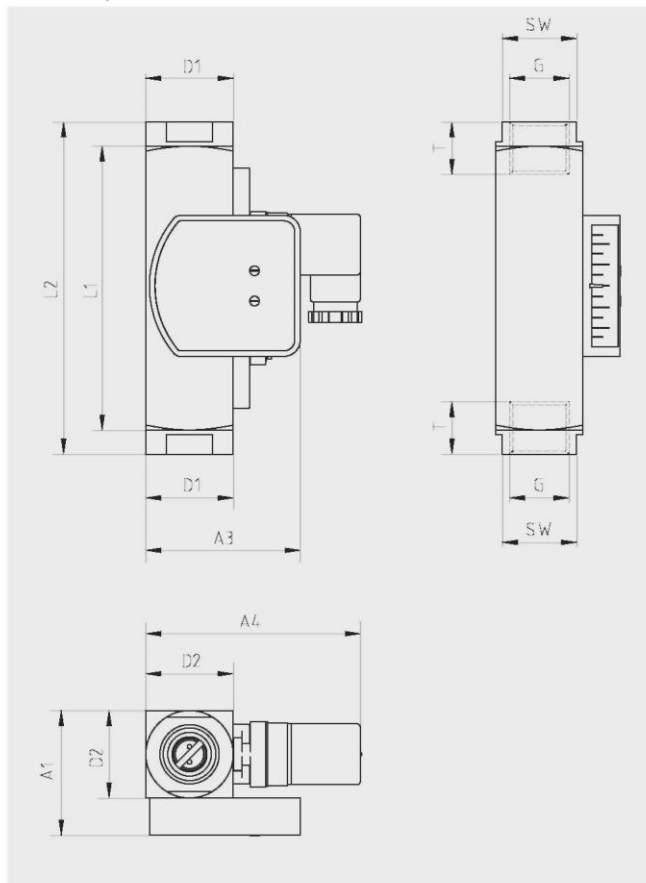
1) Минимальная нагрузка 3 ВА



Модель	Диапазоны переключения в л/мин		Размеры в мм							Вес в г	
	Н ₂ O при 20 °C	Воздух	D1	D2	A4	G	T	L1	L2		SW
FWS-DWG-1.5	0.1 ... 1.5	-	35	43	прибл. 96	1/4"	10	121	132	32	625
						3/8"	11	121	135		
						1/2"	14	121	135		
FWS-DWG-3	0.2 ... 3	-	35	43	прибл. 96	1/4"	10	121	132	32	625
						3/8"	11	121	135		
						1/2"	14	121	135		
FWS-DWG-8	0.3 ... 8	-	35	43	прибл. 96	1/4"	10	121	132	32	625
						3/8"	11	121	135		
						1/2"	14	121	135		
FWS-DWG-12	1 ... 12	-	35	43	прибл. 96	1/4"	10	121	132	32	625
						3/8"	11	121	135		
						1/2"	14	121	135		
FWS-DWG-18	2 ... 18	-	35	43	прибл. 96	1/2"	14	143	163	32	650
						3/4"	15	143	163		
FWS-DWG-35	3 ... 35	-	45	50	прибл. 104	3/4"	15	143	163	41	850
						1"	17	143	163		
FWS-DWG-50	4 ... 50	-	45	50	прибл. 104	3/4"	15	143	163	41	850
						1"	17	143	163		

Реле расхода, вертикальное монтажное положение, циферблатный индикатор, для измерения воды и аналогичных сред, модель FWS-DWM/A

Опция: взрывозащищенное исполнение



Технические характеристики

Основной корпус	Никелированная латунь или нержавеющая сталь 1.4571
Монтажное положение	Вертикально
Индикация	Циферблатный индикатор
Технологические соединения	Внутренняя резьба G 1/4 ... 1 или 1/4 ... 1 NPT
Максимальное рабочее давление:	200 бар (версия из нержавеющей стали 300 бар)
Потеря давления	0,02 ... 0,2 бар
Допустимое отклонение	±5 % от значения полной шкалы

Исполнения	Макс. температура окружающей среды	Степень защиты
Соединитель DIN 43650 форма A	100 °C (опция 160 °C)	IP 65
кабель 1 м	100 °C (опция 160 °C)	IP 67
Соединитель M12 x 1	85 °C	IP 67
Взрывозащищенное исполнение (кабель 2 м)	75 °C	IP 67

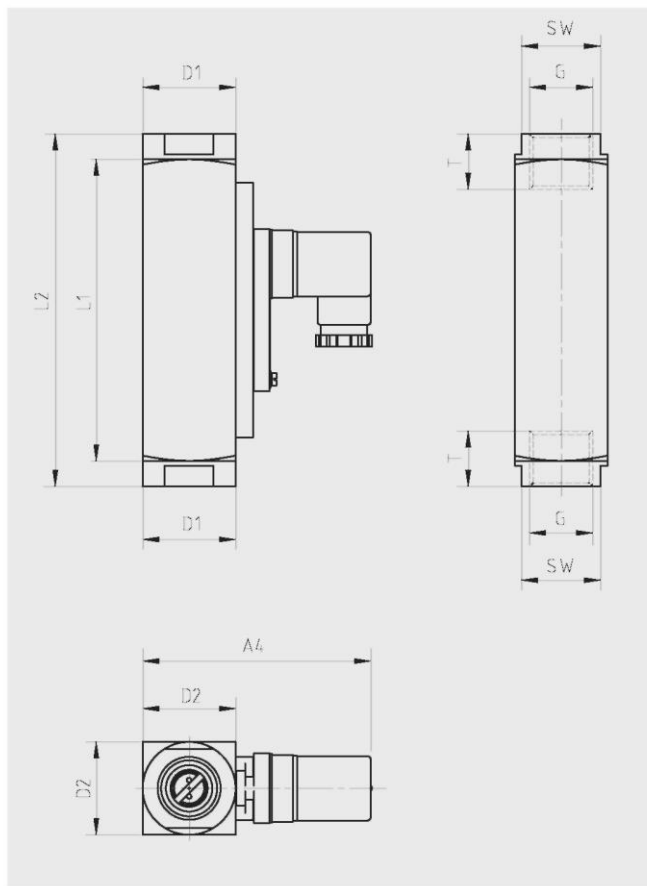
Электрические данные	Нормально открытый	Переключенный контакт
Стандартное исполнение	250 В/3 А/100 ВА	250 В/1,5 А/50 ВА ¹⁾
Взрывозащищенное исполнение	250 В/2 А/60 ВА	250 В/1 А/30 ВА ¹⁾
	ATEX II 2G Ex mb II T6	

1) Минимальная нагрузка 3 ВА

Модель	Диапазоны переключения в л/мин		Размеры в мм					G	T	L1	L2	SW	Вес в г
	Н ₂ O при 20 °C	Воздух	D1	D2	A1	A3	A4						
FWS-DWM/A-1.5	0.1 ... 1.5	-	30	30	47	65.5	прибл. 88	1/4"	10	117	131	27	850
								3/8"	11				
								1/2"	14				
FWS-DWM/A-3	0.2 ... 3	-	30	30	47	65.5	прибл. 88	1/4"	10	117	131	27	850
								3/8"	11				
								1/2"	14				
FWS-DWM/A-8	0.3 ... 8	-	30	30	47	65.5	прибл. 88	1/4"	10	117	131	27	850
								3/8"	11				
								1/2"	14				
FWS-DWM/A-12	1 ... 12	-	30	30	47	65.5	прибл. 88	1/4"	10	117	131	27	850
								3/8"	11				
								1/2"	14				
FWS-DWM/A-18	2 ... 18	-	30	30	47	65.5	прибл. 88	1/2"	14	132	146	27	800
			35	30				3/4"	15				
FWS-DWM/A-35	3 ... 35	-	40	40	57	70.5	прибл. 98	3/4"	15	130	152	34	1,500
								1"	17				
FWS-DWM/A-50	4 ... 50	-	40	40	57	70.5	прибл. 98	3/4"	15	130	152	34	1,500
								1"	17				

Реле расхода, вертикальное монтажное положение, без индикатора, для измерения воды и аналогичных сред, модель FWS-DWM

Опция: взрывозащищенное исполнение



Технические характеристики	
Основной корпус	Никелированная латунь или нержавеющая сталь 1.4571
Монтажное положение	Вертикально
Индикация	Отсутствует
Технологические соединения	Внутренняя резьба G 1/4 ... 1 или 1/4 ... 1 NPT
Максимальное рабочее давление:	200 бар (версия из нержавеющей стали 300 бар)
Потеря давления	0,02 ... 0,2 бар
Допустимое отклонение	±5 % от значения полной шкалы

Исполнения	Макс. температура окружающей среды	Степень защиты
Соединитель DIN 43650 форма А	100 °С (опция 160 °С)	IP 65
кабель 1 м	100 °С (опция 160 °С)	IP 67
Соединитель M12 x 1	85 °С	IP 67
Взрывозащищенное исполнение (кабель 2 м)	75 °С	IP 67

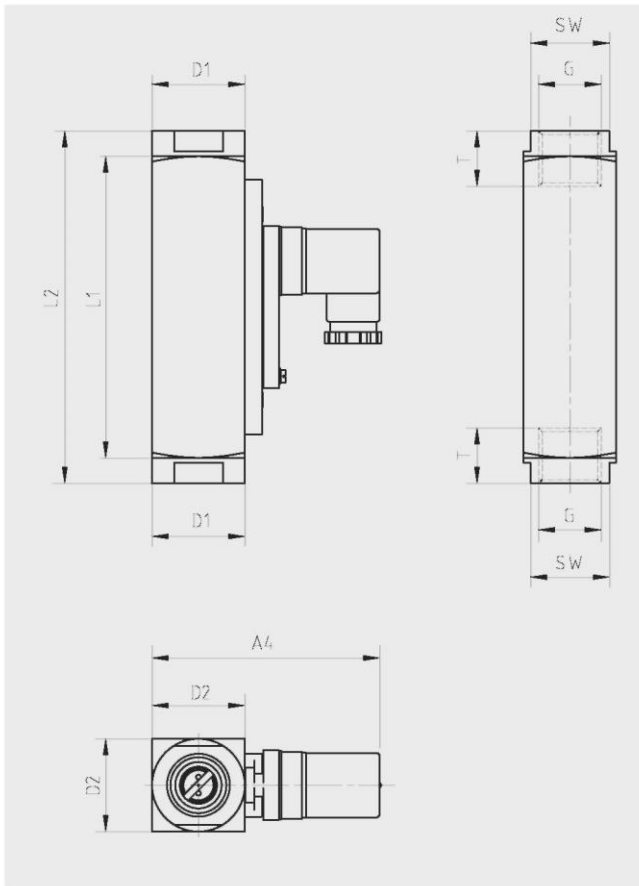
Электрические данные	Нормально открытый		Перекидной контакт	
	250 В/3 А/100 ВА	250 В/1,5 А/50 ВА ¹⁾	250 В/2 А/60 ВА	250 В/1 А/30 ВА ¹⁾
Стандартное исполнение	250 В/3 А/100 ВА	250 В/1,5 А/50 ВА ¹⁾		
Взрывозащищенное исполнение	250 В/2 А/60 ВА	250 В/1 А/30 ВА ¹⁾	ATEX II 2G Ex mb II T6	

1) Минимальная нагрузка 3 ВА

Модель	Диапазоны переключения в л/мин		Размеры в мм								Вес В Г
	Н ₂ O при 20 °С	Воздух	D1	D2	A4	G	T	L1	L2	SW	
FWS-DWM-1.5	0.1 ... 1.5	-	30	30	прибл. 88	1/4"	10	117	131	27	800
						3/8"	11				
						1/2"	14				
FWS-DWM-3	0.2 ... 3	-	30	30	прибл. 88	1/4"	10	117	131	27	800
						3/8"	11				
						1/2"	14				
FWS-DWM-8	0.3 ... 8	-	30	30	прибл. 88	1/4"	10	117	131	27	800
						3/8"	11				
						1/2"	14				
FWS-DWM-12	1 ... 12	-	30	30	прибл. 88	1/4"	10	117	131	27	800
						3/8"	11				
						1/2"	14				
FWS-DWM-18	2 ... 18	-	30	30	прибл. 88	1/2"	14	132	146	27	800
			35			3/4"	15	132	174	32	960
FWS-DWM-35	3 ... 35	-	40	40	прибл. 98	3/4"	15	130	152	34	1,450
						1"	17	156	156	40	1,450
FWS-DWM-50	4 ... 50	-	40	40	прибл. 98	3/4"	15	130	152	34	1,450
						1"	17	156	156	40	1,450

Реле расхода, вертикальное монтажное положение, без индикатора, для измерения газообразных сред, модель FWS-DWM-L

Опция: взрывозащищенное исполнение



Технические характеристики

Основной корпус	Никелированная латунь или нержавеющая сталь 1.4571
Монтажное положение	Вертикально
Индикация	Отсутствует
Технологические соединения	Внутренняя резьба G 1/4 ... 1 or 1/4 ... 1 NPT
Максимальное рабочее давление:	200 бар (версия из нержавеющей стали 300 бар)
Потеря давления	0,02 ... 0,4 бар
Допустимое отклонение	±10 % от значения полной шкалы

Исполнения	Макс. температура окружающей среды	Степень защиты
Соединитель DIN 43650 форма А	80 °С	IP 65
кабель 1 м	80 °С	IP 67
Соединитель M12 x 1	80 °С	IP 67
Взрывозащищенное исполнение (кабель 2 м)	75 °С	IP 67

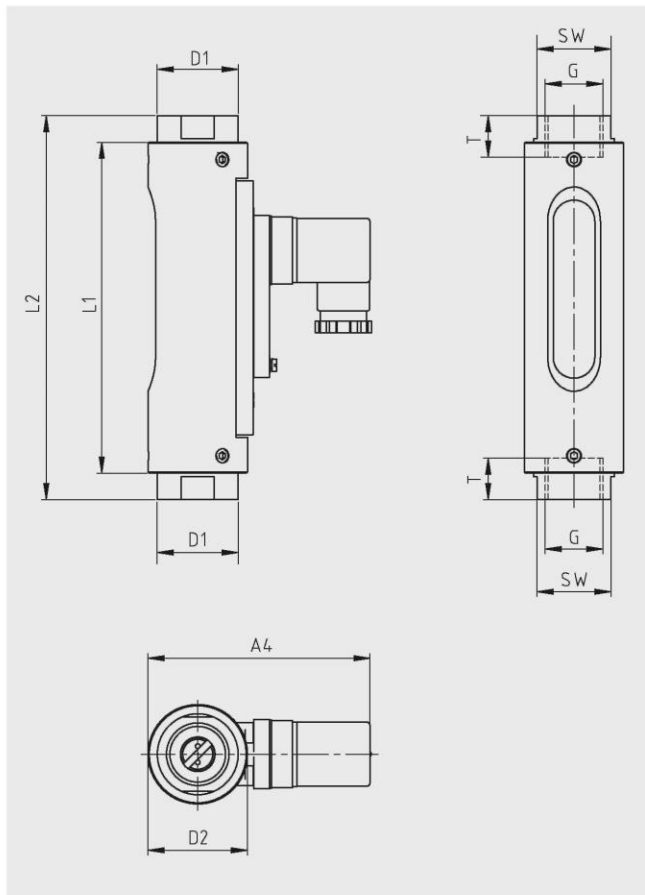
Электрические данные	Нормально открытый	Перекидной контакт
Стандартное исполнение	250 В/3 А/100 ВА	250 В/1,5 А/50 ВА ¹⁾
Взрывозащищенное исполнение	250 В/2 А/60 ВА ATEX II 2G Ex mb II T6	250 В/1 А/30 ВА ¹⁾

1) Минимальная нагрузка 3 ВА

Модель	Диапазоны переключения в л/мин		Размеры в мм								Вес В Г
	H ₂ O	Воздух при 1 бар абс. и 20 °С	D1	D2	A4	G	T	L1	L2	SW	
FWS-DWM-L-1.5	-	1 ... 28	30	30	прибл. 88	1/4"	10	117	131	27	800
						3/8"	11				
						1/2"	14				
FWS-DWM-L-3	-	4 ... 60	30	30	прибл. 88	1/4"	10	117	131	27	800
						3/8"	11				
						1/2"	14				
FWS-DWM-L-8	-	6 ... 160	30	30	прибл. 88	1/4"	10	117	131	27	800
						3/8"	11				
						1/2"	14				
FWS-DWM-L-12	-	20 ... 240	30	30	прибл. 88	1/4"	10	117	131	27	800
						3/8"	11				
						1/2"	14				
FWS-DWM-L-18	-	40 ... 360	30	30	прибл. 88	1/2"	14	132	146	27	800
			35			3/4"	15				
FWS-DWM-L-50	-	60 ... 700	40	40	прибл. 98	3/4"	15	130	152	34	1,450
						1"	17				
FWS-DWM-L-100	-	200 ... 1,450	40	40	прибл. 98	1"	17	200	200	40	2,750

Реле расхода, монтажное положение по выбору пользователя, смотровое стекло, для измерения воды и аналогичных сред, модель FWS-DUG

Опция: взрывозащищенное исполнение



Технические характеристики

Основной корпус	Никелированная латунь или нержавеющая сталь 1.4571
Внешний корпус	из анодированного алюминия
Монтажное положение	По месту
Индикация	Смотровое стекло
Технологические соединения	Внутренняя резьба G 1/4 ... 1 1/4 или 1/4 ... 1 1/4 NPT
Максимальное рабочее давление:	10 бар
Потеря давления	0,02 ... 0,8 бар
Допустимое отклонение	±5 % от значения полной шкалы

Исполнения	Макс. температура окружающей среды	Степень защиты
Соединитель DIN 43650 форма A	100 °C (опция 160 °C)	IP 65
кабель 1 м	100 °C (опция 160 °C)	IP 67
Соединитель M12 x 1	85 °C	IP 67
Взрывозащищенное исполнение (кабель 2 м)	75 °C	IP 67

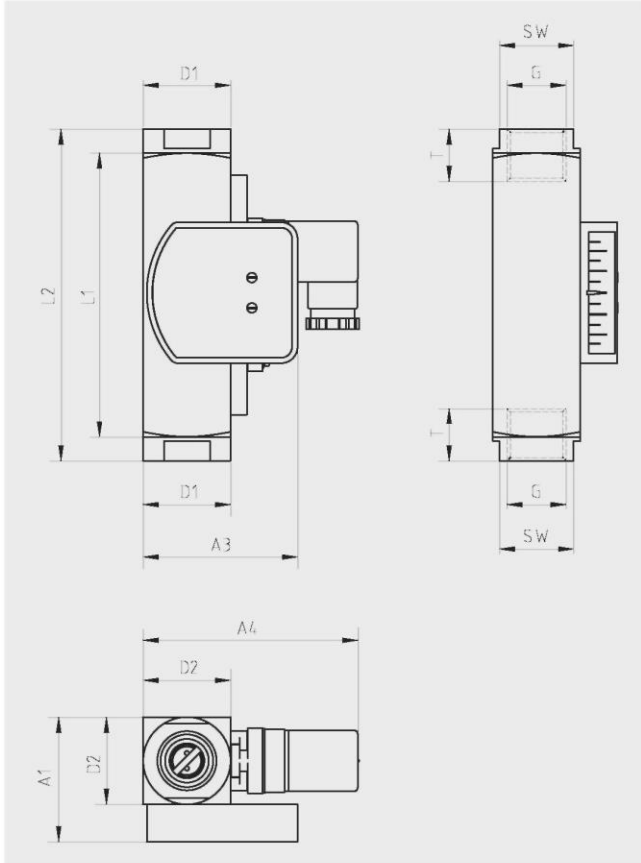
Электрические данные	Нормально открытый	Переключенный контакт
Стандартное исполнение	250 В/3 А/100 ВА	250 В/1,5 А/50 ВА
Взрывозащищенное исполнение	250 В/2 А/60 ВА ATEX II 2G Ex mb II T6	250 В/1 А/30 ВА

1) Минимальная нагрузка 3 ВА

Модель	Диапазоны переключения в л/мин		Размеры в мм				T	L1	L2	SW	Вес в г
	H ₂ O при 20 °C	Воздух	D1	D2	A4	G					
FWS-DUG-4	0.2 ... 4	-	35	43	прибл. 96	1/4"	10	121	132	32	625
						3/8"	11	121	135		
						1/2"	14	121	135		
FWS-DUG-6	0.5 ... 6	-	35	43	прибл. 96	1/4"	10	121	132	32	625
						3/8"	11	121	135		
						1/2"	14	121	135		
FWS-DUG-8	0.5 ... 8	-	35	43	прибл. 96	1/4"	10	121	132	32	625
						3/8"	11	121	135		
						1/2"	14	121	135		
FWS-DUG-14	0.5 ... 14	-	35	43	прибл. 96	1/4"	10	121	132	32	625
						3/8"	11	121	135		
						1/2"	14	121	135		
FWS-DUG-22	2 ... 22	-	35	43	прибл. 96	1/2"	14	121	135	32	650
FWS-DUG-28	1 ... 28	-	35	43	прибл. 96	1/2"	14	121	135	32	650
FWS-DUG-45	1 ... 45	-	35	43	прибл. 96	3/4"	15	143	166	32	850
FWS-DUG-80	2 ... 80	-	45	50	прибл. 104	3/4"	15	143	163	41	1,000
						1"	17	143	181		
						3/4"	15	143	163		
FWS-DUG-90	6 ... 90	-	45	50	прибл. 104	3/4"	15	143	163	41	1,000
						1"	17	143	181		
						3/4"	15	143	163		
FWS-DUG-110	6 ... 110	-	45	50	прибл. 104	1"	17	143	181	41	1,000
FWS-DUG-150	15 ... 150	-	55	55	прибл. 109	1 1/4"	20	174	122	50	1,300
FWS-DUG-220	50 ... 220	-	60	60	прибл. 113	1 1/4"	20	159	209	55	1,700
FWS-DUG-250	50 ... 250	-	55	55	прибл. 109	1 1/4"	20	174	222	50	1,400

Реле расхода, монтажное положение по выбору пользователя, циферблатный индикатор, для измерения воды и аналогичных сред, модель FWS-DUM/A

Опция: взрывозащищенное исполнение



Технические характеристики	
Основной корпус	Никелированная латунь или нержавеющая сталь 1.4571
Монтажное положение	По месту
Индикация	Циферблатный индикатор
Технологические соединения	Внутренняя резьба G 1/4 ... 1 1/2 или 1/4 ... 1 1/2 NPT
Максимальное рабочее давление:	200 бар (версия из нержавеющей стали 300 бар)
Потеря давления	0,02 ... 0,8 бар
Допустимое отклонение	±5 % от значения полной шкалы

Исполнения	Макс. температура окружающей среды	Степень защиты
Соединитель DIN 43650 форма А	100 °C (опция 160 °C)	IP 65
кабель 1 м	100 °C (опция 160 °C)	IP 67
Соединитель M12 x 1	85 °C	IP 67
Взрывозащищенное исполнение (кабель 2 м)	75 °C	IP 67

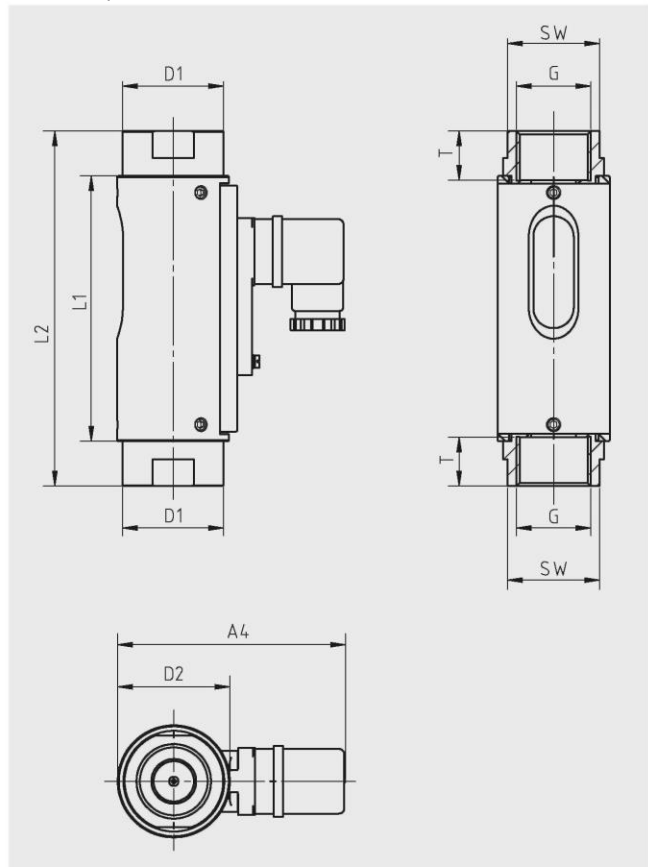
Электрические данные	Нормально открытый	Перекидной контакт
Стандартное исполнение	250 В/3 А/100 ВА	250 В/1,5 А/50 ВА
Взрывозащищенное исполнение	250 В/2 А/60 ВА	250 В/1 А/30 ВА
	ATEX II 2G Ex mb II T6	

1) Минимальная нагрузка 3 ВА

Модель	Диапазоны переключения в л/мин		Размеры в мм							Вес			
	H ₂ O при 20 °C	Воздух	D1	D2	A1	A3	A4	G	T	L1	L2	SW	В
FWS-DUM/A-4	0.2 ... 4	-	30	30	47	65.5	прибл. 88	1/4"	10	117	131	27	900
								3/8"	11				
								1/2"	14				
FWS-DUM/A-5	0.6 ... 5	-	30	30	47	65.5	прибл. 88	1/4"	10	117	131	27	900
								3/8"	11				
								1/2"	14				
FWS-DUM/A-8	0.5 ... 8	-	30	30	47	65.5	прибл. 88	1/4"	10	117	131	27	900
								3/8"	11				
								1/2"	14				
FWS-DUM/A-14	1 ... 14	-	30	30	47	65.5	прибл. 88	1/4"	10	117	131	27	900
								3/8"	11				
								1/2"	14				
FWS-DUM/A-28	1 ... 28	-	30	30	47	65.5	прибл. 88	1/4"	10	117	131	27	900
								3/8"	11				
								1/2"	14				
FWS-DUM/A-40	2 ... 40	-	30	30	47	65.5	прибл. 88	1/2"	14	132	146	27	950
			35	30				3/4"	15				
FWS-DUM/A-55	4 ... 55	-	30	30	47	65.5	прибл. 88	1/2"	14	132	146	27	950
			35	30				3/4"	15				
FWS-DUM/A-70	1 ... 70	-	40	40	57	70.5	прибл. 98	3/4"	15	130	152	34	1,450
								1"	17				
FWS-DUM/A-90	8 ... 90	-	40	40	57	70.5	прибл. 98	3/4"	15	130	152	34	1,450
								1"	17				
FWS-DUM/A-110	5 ... 110	-	40	40	57	70.5	прибл. 98	3/4"	15	130	152	34	1,450
								1"	17				
FWS-DUM/A-150	10 ... 150	-	50	50	67	75.5	прибл. 108	1 1/4"	20	200	200	50	2,800
								1 1/4"	20				
FWS-DUM/A-220	35 ... 220	-	50	50	67	75.5	прибл. 108	1 1/2"	20	200	200	60	1,150
			60	60				70.8	80.5				
FWS-DUM/A-250	35 ... 250	-	50	50	67	75.5	прибл. 108	1 1/4"	20	200	200	50	1,450
			60	60				70.8	80.5				

Реле расхода, монтажное положение по выбору пользователя, смотровое стекло, для измерения масляных и аналогичных сред, модель FWS-DKG-1

Опция: взрывозащищенное исполнение



Технические характеристики

Основной корпус	Никелированная латунь или нержавеющая сталь 1.4571 Внешний корпус из анодированного алюминия
Монтажное положение	По месту
Индикация	Смотровое стекло
Технологические соединения	Внутренняя резьба G 1/4 ... 1 or 1/4 ... 1 NPT
Максимальное рабочее давление:	10 бар
Потеря давления	0,02 ... 0,4 бар
Компенсация по вязкости	до 600 мм/с
Допустимое отклонение	±10 % от значения полной шкалы

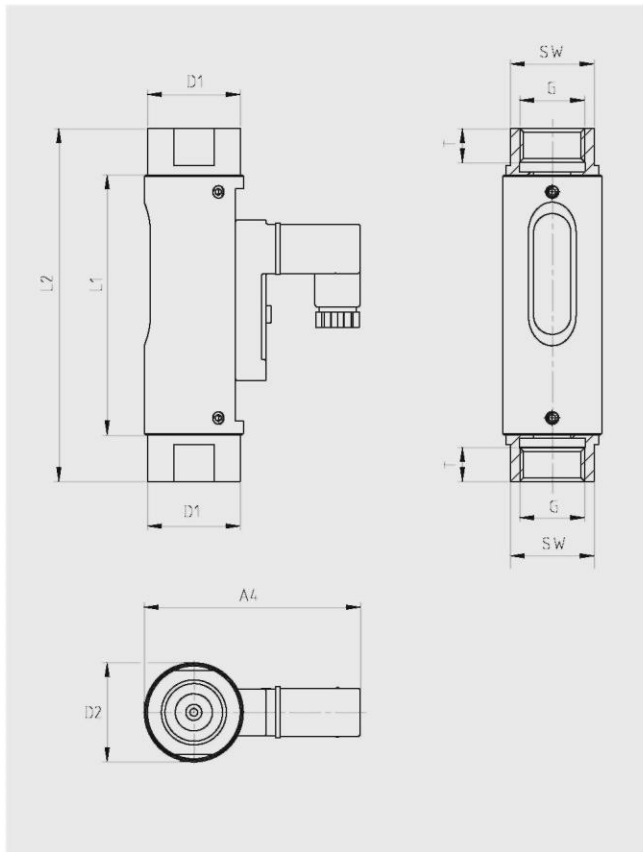
Исполнения	Макс. температура окружающей среды	Степень защиты
Соединитель DIN 43650 форма A	120 °C (опция 160 °C)	IP 65
кабель 1 м	120 °C (опция 160 °C)	IP 67
Соединитель M12 x 1	85 °C	IP 67
Взрывозащищенное исполнение (кабель 2 м)	75 °C	IP 67

Электрические данные	Нормально открытый	Перекидной контакт
Стандартное исполнение	250 В/3 А/100 ВА	250 В/1,5 А/50 ВА ¹⁾
Взрывозащищенное исполнение	250 В/2 А/60 ВА	250 В/1 А/30 ВА ¹⁾
	ATEX II 2G Ex mb II T6	

1) Минимальная нагрузка 3 ВА

Модель	Диапазоны переключения в л/мин		Размеры в мм				G	T	L1	L2	SW	Вес В Г
	Масло, плотность 0,9 кг/м³	Воздух	D1	D2	A4							
FWS-DKG-1/1	0.1 ... 0.8	-	41	50	прибл. 99	1/4"	10	118.5	144.5	41	850	
						1/2"	14	118.5	144.5			
						3/4"	15	118.5	138.5			
						1"	17	118.5	158.5			
FWS-DKG-1/2	0.5 ... 1.5	-	41	50	прибл. 99	1/4"	10	118.5	144.5	41	850	
						1/2"	14	118.5	144.5			
						3/4"	15	118.5	138.5			
						1"	17	118.5	158.5			
FWS-DKG-1/4	1 ... 4	-	41	50	прибл. 99	1/4"	10	118.5	144.5	41	850	
						1/2"	14	118.5	144.5			
						3/4"	15	118.5	138.5			
						1"	17	118.5	158.5			
FWS-DKG-1/8	2 ... 8	-	41	50	прибл. 99	1/2"	14	118.5	144.5	41	850	
						3/4"	15	118.5	138.5			
						1"	17	118.5	158.5			
						1/2"	14	118.5	144.5			
FWS-DKG-1/10	3 ... 10	-	41	50	прибл. 99	3/4"	15	118.5	138.5	41	850	
						1"	17	118.5	158.5			
						1/2"	14	118.5	144.5			
						3/4"	15	118.5	138.5			
FWS-DKG-1/15	5 ... 15	-	41	50	прибл. 99	1"	17	118.5	159.5	41	850	
						1/2"	14	118.5	144.5			
						3/4"	15	118.5	138.5			
						1"	17	118.5	158.5			
FWS-DKG-1/24	8 ... 24	-	41	50	прибл. 99	1/2"	14	118.5	144.5	41	850	
						3/4"	15	118.5	138.5			
						1"	17	118.5	158.5			
						3/4"	15	118.5	138.5			
FWS-DKG-1/30	10 ... 30	-	41	50	прибл. 99	1"	17	118.5	158.5	41	850	
						3/4"	15	118.5	138.5			
						1"	17	118.5	158.5			
						3/4"	15	118.5	138.5			
FWS-DKG-1/45	15 ... 45	-	41	50	прибл. 99	1"	17	118.5	158.5	41	850	
						3/4"	15	118.5	138.5			
						1"	17	118.5	158.5			
						3/4"	15	118.5	138.5			
FWS-DKG-1/60	20 ... 60	-	41	50	прибл. 99	1"	17	118.5	158.5	41	850	
						3/4"	15	118.5	138.5			
						1"	17	118.5	158.5			
						3/4"	15	118.5	138.5			
FWS-DKG-1/90	30 ... 90	-	41	50	прибл. 99	1"	17	118.5	158.5	41	850	
						3/4"	15	118.5	138.5			
						1"	17	118.5	158.5			
						3/4"	15	118.5	138.5			

Реле расхода, монтажное положение по выбору пользователя, смотровое стекло, для измерения масляных и аналогичных сред, модель FWS-DKG-2



Технические характеристики

Основной корпус	Никелированная латунь или нержавеющая сталь 1.4571 Внешний корпус из анодированного алюминия
Монтажное положение	По месту
Индикация	Смотровое стекло
Технологические соединения	Внутренняя резьба G 1/2 или 1/2 NPT
Максимальное рабочее давление:	16 бар
Потеря давления	0,02 ... 0,2 бар
Компенсация по вязкости	до 600 мм/с
Допустимое отклонение	±10 % от значения полной шкалы

Исполнения	Макс. температура окружающей среды	Степень защиты
------------	------------------------------------	----------------

Соединитель DIN 43650 форма C	120 °C (опция 160 °C)	IP 65
кабель 1 м	120 °C (опция 160 °C)	IP 67
Соединитель M12 x 1	85 °C	IP 65

Электрические данные	Нормально открытый	Перекрытый контакт
----------------------	--------------------	--------------------

Стандартное исполнение	230 В/3 А/60 ВА	250 В/1,5 А/50 ВА ¹⁾²⁾
------------------------	-----------------	-----------------------------------

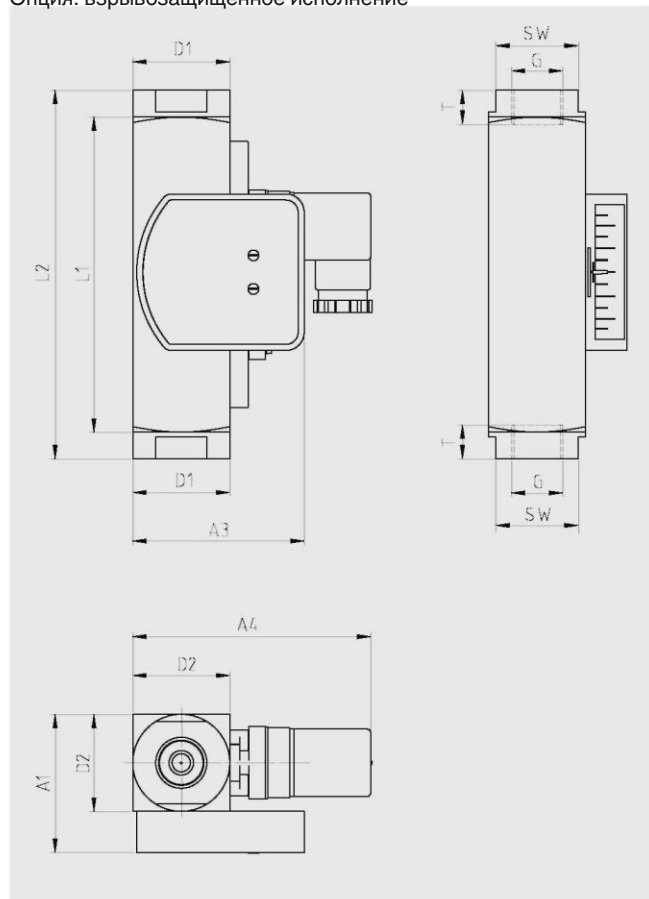
1) Минимальная нагрузка 3 ВА

2) Только с соединителем на корпусе

Модель	Диапазоны переключения в л/мин		Размеры в мм								Вес В Г	
	Масло, плотность 0,9 кг/м ³	Воздух	D1	D2	A4	G	T	L1	L2	SW		
FWS-DKG-2/2	0.5 ... 1.7											
FWS-DKG-2/4	1.3 ... 4	-	30	32	прибл. 70	1/2"	14	84	114	27	300	
FWS-DKG-2/8	2.5 ... 8											

Реле расхода, монтажное положение по выбору пользователя, циферблатный индикатор, для измерения масляных и аналогичных сред, модель FWS-DKM/A-1

Опция: взрывозащищенное исполнение



Технические характеристики	
Основной корпус	Никелированная латунь или нержавеющая сталь 1.4571
Монтажное положение	По месту
Индикация	Циферблатный индикатор
Технологические соединения	Внутренняя резьба G 1/4 ... 1 or 1/4 ... 1 NPT
Максимальное рабочее давление:	200 бар (версия из нержавеющей стали 300 бар)
Потеря давления	0,02 ... 0,4 бар
Компенсация по вязкости	до 600 мм/с
Допустимое отклонение	±10 % от значения полной шкалы

Исполнения	Макс. температура окружающей среды	Степень защиты
Соединитель DIN 43650 форма А	120 °С (опция 160 °С)	IP 65
кабель 1 м	120 °С (опция 160 °С)	IP 67
Соединитель M12 x 1	85 °С	IP 67
Взрывозащищенное исполнение (кабель 2 м)	75 °С	IP 67

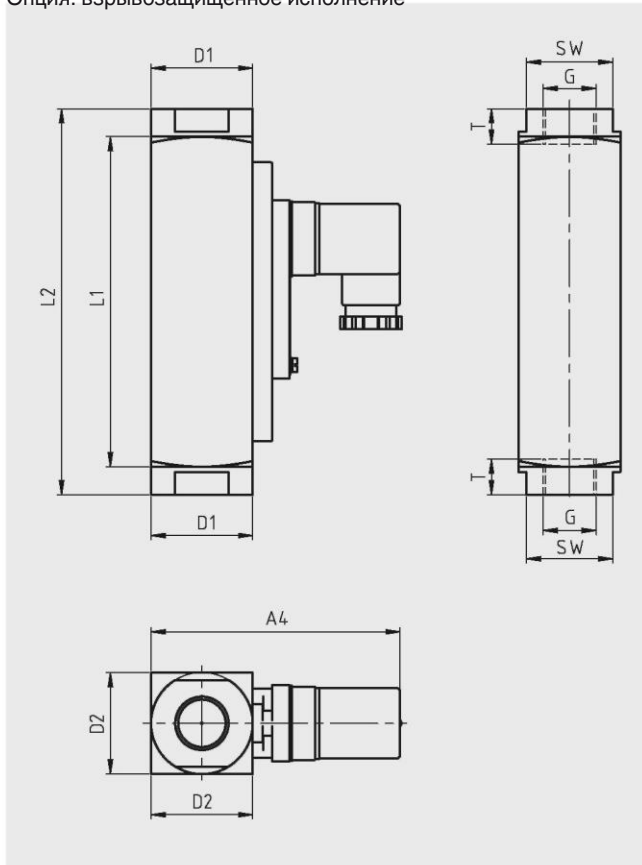
Электрические данные	Нормально открытый	Переключенный контакт
Стандартное исполнение	250 В/3 А/100 ВА	250 В/1,5 А/50 ВА ¹⁾
Взрывозащищенное исполнение	250 В/2 А/60 ВА	250 В/1 А/30 ВА ¹⁾

¹⁾ Минимальная нагрузка 3 ВА

Модель	Диапазоны переключения в л/мин		Размеры в мм					G	T	L1	L2	SW	Вес В Г
	Масло, плотность 0,9 кг/м³	Воздух	D1	D2	A1	A3	A4						
FWS-DKM/A-1/2	0.5 ... 1.5	-	40	40	57	70.5	прибл. 98	1/4"	10	130	152	34	1,590
								1/2"	14	130	152	34	1,515
								3/4"	15	130	152	34	1,430
								1"	17	130	130	40	1,250
FWS-DKM/A-1/4	1 ... 4	-	40	40	57	70.5	прибл. 98	1/4"	10	130	152	34	1,590
								1/2"	14	130	152	34	1,515
								3/4"	15	130	152	34	1,430
								1"	17	130	130	40	1,250
FWS-DKM/A-1/8	2 ... 8	-	40	40	57	70.5	прибл. 98	1/2"	14	130	152	34	1,515
								3/4"	15	130	152	34	1,430
								1"	17	130	130	40	1,250
								1/2"	14	130	152	34	1,515
FWS-DKM/A-1/10	3 ... 10	-	40	40	57	70.5	прибл. 98	3/4"	15	130	152	34	1,430
								1"	17	130	130	40	1,250
								1/2"	14	130	152	34	1,515
								3/4"	15	130	152	34	1,430
FWS-DKM/A-1/15	5 ... 15	-	40	40	57	70.5	прибл. 98	1"	17	130	130	40	1,250
								1/2"	14	130	152	34	1,515
								3/4"	15	130	152	34	1,430
								1"	17	130	130	40	1,250
FWS-DKM/A-1/24	8 ... 24	-	40	40	57	70.5	прибл. 98	1/2"	14	130	152	34	1,515
								3/4"	15	130	152	34	1,430
								1"	17	130	130	40	1,250
								3/4"	15	130	152	34	1,430
FWS-DKM/A-1/30	10 ... 30	-	40	40	57	70.5	прибл. 98	1"	17	130	130	40	1,250
								3/4"	15	130	152	34	1,430
								1"	17	130	130	40	1,250
								3/4"	15	130	152	34	1,430
FWS-DKM/A-1/45	15 ... 45	-	40	40	57	70.5	прибл. 98	1"	17	130	130	40	1,250
								3/4"	15	130	152	34	1,430
								1"	17	130	130	40	1,250
								3/4"	15	130	152	34	1,430
FWS-DKM/A-1/60	20 ... 60	-	40	40	57	70.5	прибл. 98	1"	17	130	130	40	1,250
								3/4"	15	130	152	34	1,430
								1"	17	130	130	40	1,250
								3/4"	15	130	152	34	1,430
FWS-DKM/A-1/90	30 ... 90	-	40	40	57	70.5	прибл. 98	1"	17	130	130	40	1,250
								1"	17	130	130	40	1,250
FWS-DKM/A-1/110	35 ... 110	-	40	40	57	70.5	прибл. 98	1"	17	130	130	40	1,250
								1"	17	130	130	40	1,250

Реле расхода, монтажное положение по выбору пользователя, без индикатора, для измерения масляных и аналогичных сред, модель FWS-DKM-1

Опция: взрывозащищенное исполнение



Технические характеристики

Основной корпус	Никелированная латунь или нержавеющая сталь 1.4571
Монтажное положение	По месту
Индикация	Отсутствует
Технологические соединения	Внутренняя резьба G 1/4 ... 1 or 1/4 ... 1 NPT
Максимальное рабочее давление:	200 бар (версия из нержавеющей стали 300 бар)
Потеря давления	0,02 ... 0,4 бар
Допустимое отклонение	±10 % от значения полной шкалы

Исполнения	Манс. температура окружающей среды	Степень защиты
Соединитель DIN 43650 форма A	120 °C (опция 160 °C)	IP 65
кабель 1 м	120 °C (опция 160 °C)	IP 67
Соединитель M12 x 1	85 °C	IP 67
Взрывозащищенное исполнение (кабель 2 м)	75 °C	IP 67

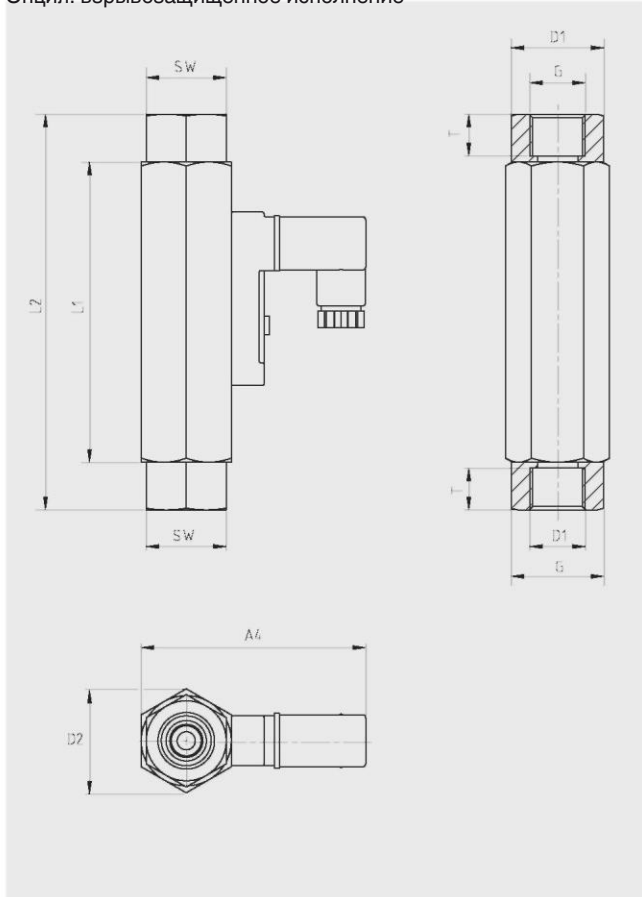
Электрические данные	Нормально открытый	Переключенный контакт
Стандартное исполнение	250 В/3 А/100 ВА	250 В/1,5 А/50 ВА ¹⁾
Взрывозащищенное исполнение	250 В/2 А/60 ВА	250 В/1 А/30 ВА ¹⁾
	ATEX II 2G Ex mb II T6	

1) Минимальная нагрузка 3 ВА

Модель	Диапазоны переключения в л/мин		Размеры в мм				T	L1	L2	SW	Вес в Г
	Масло, плотность 0,9 кг/м³	Воздух	D1	D2	A4	G					
FWS-DKM-1/2	0.5 ... 1.5	-	40	40	прибл. 98	1/4"	10	130	152	34	1,500
						1/2"	14	130	152	34	1,425
						3/4"	15	130	152	34	1,340
FWS-DKM-1/4	1 ... 4	-	40	40	прибл. 98	1/4"	10	130	152	34	1,500
						1/2"	14	130	152	34	1,425
						3/4"	15	130	152	34	1,340
FWS-DKM-1/8	2 ... 8	-	40	40	прибл. 98	1/2"	14	130	152	34	1,425
						3/4"	15	130	152	34	1,340
						1"	17	130	130	40	1,160
FWS-DKM-1/10	3 ... 10	-	40	40	прибл. 98	1/2"	14	130	152	34	1,425
						3/4"	15	130	152	34	1,340
						1"	17	130	130	40	1,160
FWS-DKM-1/15	5 ... 15	-	40	40	прибл. 98	1/2"	14	130	152	34	1,425
						3/4"	15	130	152	34	1,340
						1"	17	130	130	40	1,160
FWS-DKM-1/24	8 ... 24	-	40	40	прибл. 98	1/2"	14	130	152	34	1,425
						3/4"	15	130	152	34	1,340
						1"	17	130	130	40	1,160
FWS-DKM-1/30	10 ... 30	-	40	40	прибл. 98	3/4"	15	130	152	34	1,340
						1"	17	130	130	40	1,160
FWS-DKM-1/45	15 ... 45	-	40	40	прибл. 98	3/4"	15	130	152	34	1,340
						1"	17	130	130	40	1,160
FWS-DKM-1/60	20 ... 60	-	40	40	прибл. 98	3/4"	15	130	152	34	1,340
						1"	17	130	130	40	1,160
FWS-DKM-1/90	30 ... 90	-	40	40	прибл. 98	1"	17	130	130	40	1,160
FWS-DKM-1/110	35 ... 110	-	40	40	прибл. 98	1"	17	130	130	40	1,160

Реле расхода, монтажное положение по выбору пользователя, без индикатора, для измерения масляных и аналогичных сред, модель FWS-DKM-2

Опция: взрывозащищенное исполнение



Технические характеристики	
Основной корпус	Никелированная латунь или нержавеющая сталь 1.4571
Монтажное положение	По месту
Индикация	Отсутствует
Технологические соединения	Внутренняя резьба G 1/4 ... 1/2 или 1/4 ... 1/2 NPT
Максимальное рабочее давление:	300 бар (версия из нержавеющей стали 350 бар)
Потеря давления	0,02 ... 0,2 бар
Компенсация по вязкости	до 600 мм/с
Допустимое отклонение	±10 % от значения полной шкалы

Исполнения	Макс. температура окружающей среды	Степень защиты
Соединитель DIN 43650 форма C	120 °C (опция 160 °C)	IP 65
кабель 1 м	120 °C (опция 160 °C)	IP 67
Соединитель M12 x 1	85 °C	IP 65
Взрывозащищенное исполнение (кабель 2 м)	75 °C	IP 67

Электрические данные	Нормально открытый		Переключенный контакт	
	Нормально открытый	Переключенный контакт	Нормально открытый	Переключенный контакт
Стандартное исполнение	230 В/3 А/60 ВА	250 В/1,5 А/50 ВА	230 В/3 А/60 ВА	250 В/1,5 А/50 ВА
Взрывозащищенное исполнение	250 В/2 А/60 ВА	250 В/1 А/30 ВА	250 В/2 А/60 ВА	250 В/1 А/30 ВА

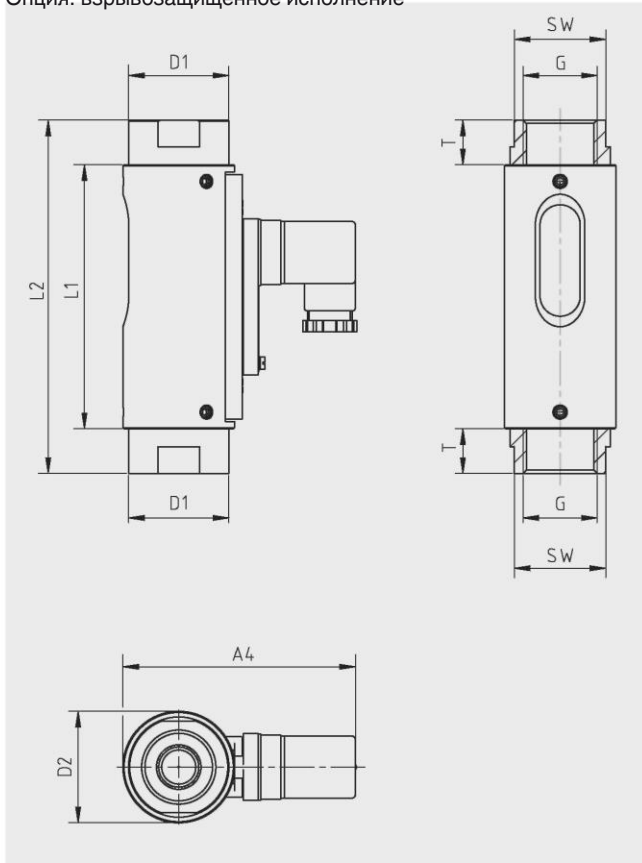
1) Минимальная нагрузка 3 ВА

2) Только с соединителем на корпусе

Модель	Диапазоны переключения в л/мин		Размеры в мм							Вес в г	
	Масло, плотность 0,9 кг/м³	Воздух	D1	D2	A4	G	T	L1	L2		SW
FWS-DKM-2/2	0.5 ... 1.6	-	27.5	31	approx. 68	1/4"	10	90	98	24	400
			27.5	31	approx. 68	3/8"	11	90	119	24	450
			31	31	approx. 68	1/2"	14	90	90	27	350
FWS-DKM-2/3	0.8 ... 3	-	31	31	approx. 68	1/2"	14	90	90	27	350
FWS-DKM-2/7	2 ... 7	-	31	31	approx. 68	1/2"	14	90	90	27	350

Реле расхода, монтажное положение по выбору пользователя, смотровое стекло, для измерения воды и аналогичных сред, модель FWS-RVO/U-1

Опция: взрывозащищенное исполнение



Технические характеристики

Основной корпус	Никелированная латунь или нержавеющая сталь 1.4571 Внешний корпус из анодированного алюминия
Монтажное положение	По месту
Индикация	Смотровое стекло
Технологические соединения	Внутренняя резьба G 3/4 ... 1 или 3/4 ... 1 NPT
Максимальное рабочее давление:	10 бар
Потеря давления	0,02 ... 0,4 бар
Допустимое отклонение	±10 % от значения полной шкалы

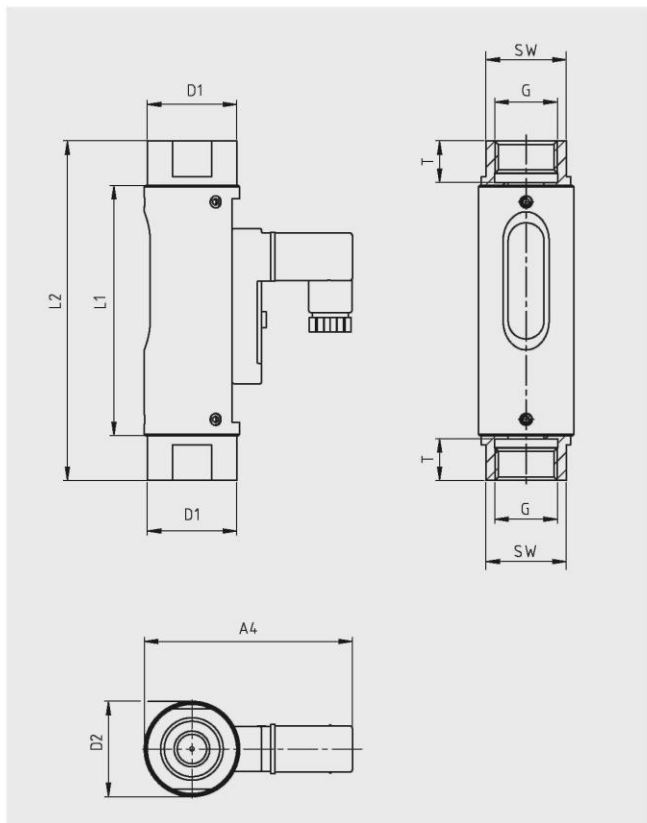
Исполнения	Макс. температура окружающей среды	Степень защиты
Соединитель DIN 43650 форма A	100 °C (опция 160 °C)	IP 65
кабель 1 м	100 °C (опция 160 °C)	IP 67
Соединитель M12 x 1	85 °C	IP 67
Взрывозащищенное исполнение (кабель 2 м)	75 °C	IP 67

Электрические данные	Нормально открытый	Переключательный контакт
Стандартное исполнение	250 В/3 А/100 ВА	250 В/1,5 А/50 ВА ¹⁾
Взрывозащищенное исполнение	250 В/2 А/60 ВА	250 В/1 А/30 ВА ¹⁾
	ATEX II 2G Ex mb II T6	

¹⁾ Минимальная нагрузка 3 ВА

Модель	Диапазоны переключения в л/мин		Размеры в мм								Вес В Г
	Н ₂ O при 20 °C	Воздух	D1	D2	A4	G	T	L1	L2	SW	
FWS-RVO/U-1/30	8 ... 30	-	45	50	прибл. 105	3/4"	15	119	139	41	800
						1"	17	119	159	41	900
FWS-RVO/U-1/45	15 ... 45	-	45	50	прибл. 105	3/4"	15	119	139	41	800
						1"	17	119	159	41	900
FWS-RVO/U-1/90	30 ... 90	-	45	50	прибл. 105	3/4"	15	119	139	41	800
						1"	17	119	159	41	900
FWS-RVO/U-1/150	60 ... 150	-	45	50	прибл. 105	1"	17	119	159	41	900

Реле расхода, монтажное положение по выбору пользователя, смотровое стекло, для измерения воды и аналогичных сред, модель FWS-RVO/U-2



Технические характеристики

Основной корпус	Никелированная латунь или нержавеющая сталь 1.4571 Внешний корпус из анодированного алюминия
Монтажное положение	По месту
Индикация	Смотровое стекло
Технологические соединения	Внутренняя резьба G 1/2 или 1/2 NPT
Максимальное рабочее давление:	16 бар
Потеря давления	0,02 ... 0,3 бар
Допустимое отклонение	±10 % от значения полной шкалы

Исполнения	Макс. температура окружающей среды	Степень защиты
Соединитель DIN 43650 форма C кабель 1 м	100 °C (опция 160 °C)	IP 65
Соединитель M12 x 1	100 °C (опция 160 °C) 85 °C	IP 67 IP 65

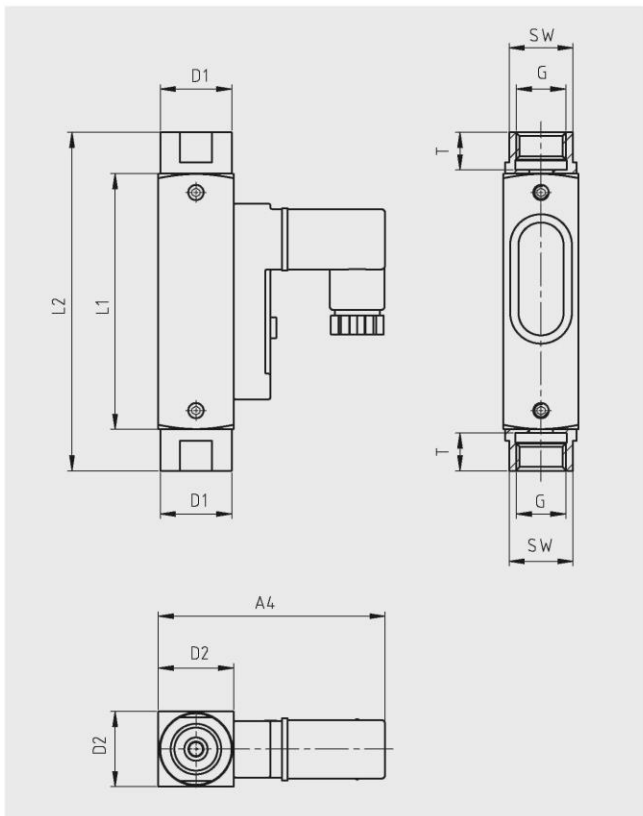
Электрические данные

	Нормально открытый	Переидной контакт
Стандартное исполнение	230 В/3 А/60 ВА	250 В/1,5 А/50 ВА ..

- 1) Минимальная нагрузка 3 ВА
- 2) Только с соединителем на корпусе

Модель	Диапазоны переключения в л/мин		Размеры в мм								Вес в г	
	H ₂ O при 20 °C	Воздух	D1	D2	A4	G	T	L1	L2	SW		
FWS-RVO/U-2/05	0.2 ... 0.5	-										
FWS-RVO/U-2/1	0.3 ... 1.0	-										
FWS-RVO/U-2/2	0.7 ... 2.0	-										
FWS-RVO/U-2/4	1.6 ... 4	-										
FWS-RVO/U-2/8	3 ... 8	-	30	32	прибл. 69	1/2"	14	84	114	27	300	
FWS-RVO/U-2/15	6 ... 15	-										
FWS-RVO/U-2/20	8 ... 20	-										
FWS-RVO/U-2/28	12 ... 28	-										

Реле расхода, монтажное положение по выбору пользователя, смотровое стекло, для измерения воды и аналогичных сред, модель FWS-RVO/U-4



Технические характеристики

Основной корпус	Никелированная латунь или нержавеющая сталь 1.4571 Внешний корпус из анодированного алюминия
Монтажное положение	По месту
Индикация	Смотровое стекло
Технологические соединения	Внутренняя резьба G 1/2 или 1/2 NPT
Максимальное рабочее давление:	16 бар
Потеря давления	0,02 ... 0,2 бар
Допустимое отклонение	±10 % от значения полной шкалы

Исполнения	Макс. температура окружающей среды	Степень защиты
Соединитель DIN 43650 форма C	100 °C (опция 160 °C)	IP 65
кабель 1 м	100 °C (опция 160 °C)	IP 67
Соединитель M12 x 1	85 °C	IP 65

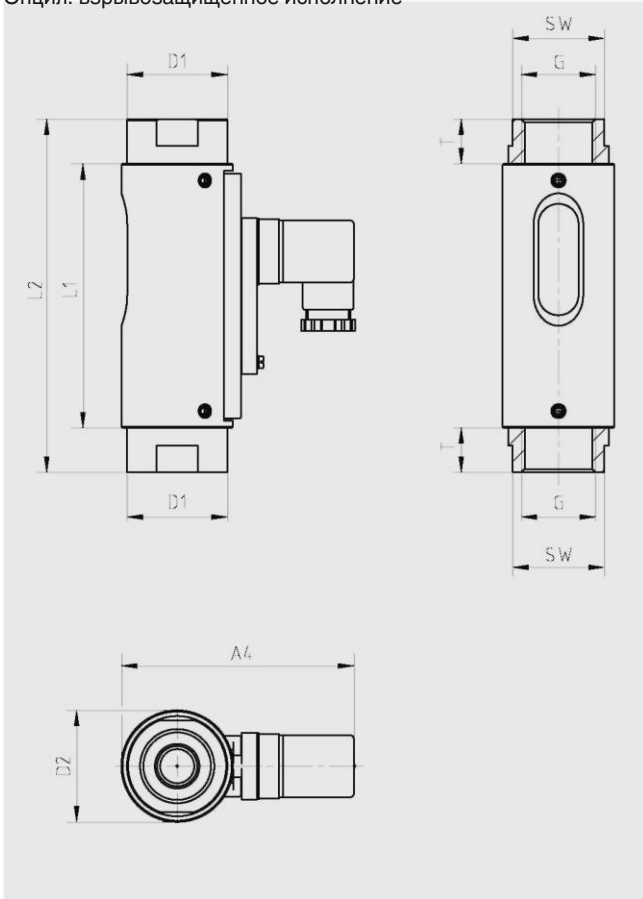
Электрические данные	Нормально открытый	Перекидной контакт
Стандарт	200 В/1 А/20 ВА	200 В/1 А/20 ВА

1) Только с соединителем на корпусе

Модель	Диапазоны переключения в л/мин		Размеры в мм								Вес в г
	H ₂ O при 20 °C	Воздух	D1	D2	A4	G	T	L1	L2	SW	
FWS-RVO/U-4/01	0.005 ... 0.06	-									
FWS-RVO/U-4/02	0.025 ... 0.13	-									
FWS-RVO/U-4/06	0.1 ... 0.6	-									
FWS-RVO/U-4/1	0.2 ... 1.2	-	19	20	прибл. 60	1/2"	10	68	90	17	140
FWS-RVO/U-4/2	0.4 ... 2	-									
FWS-RVO/U-4/3	0.5 ... 3	-									
FWS-RVO/U-4/5	1 ... 5	-									

Реле расхода, монтажное положение по выбору пользователя, смотровое стекло, для измерения газообразных сред, модель FWS-RVO/U-L1

Опция: взрывозащищенное исполнение



Технические характеристики

Основной корпус	Никелированная латунь или нержавеющая сталь 1.4571 Внешний корпус из анодированного алюминия
Монтажное положение	По месту
Индикация	Смотровое стекло
Технологические соединения	Внутренняя резьба G 3/4 ... 1 или 3/4 ... 1 NPT
Максимальное рабочее давление:	10 бар
Потеря давления	0,02 ... 0,4 бар
Допустимое отклонение	±10 % от значения полной шкалы

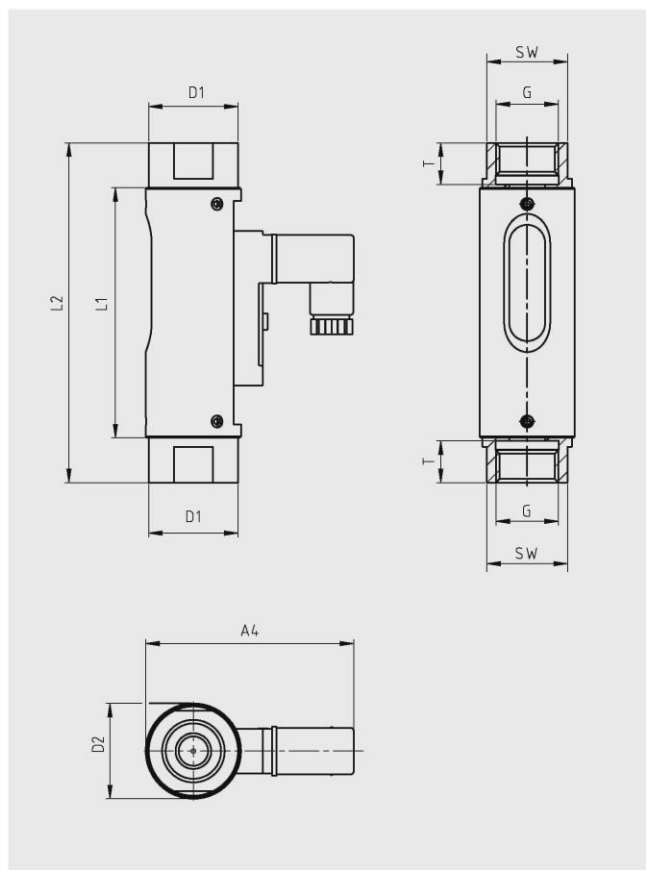
Исполнения	Макс. температура окружающей среды	Степень защиты
Соединитель DIN 43650 форма A	100 °C (опция 160 °C)	IP 65
кабель 1 м	100 °C (опция 160 °C)	IP 67
Соединитель M12 x 1	85 °C	IP 67
Взрывозащищенное исполнение (кабель 2 м)	75 °C	IP 67

Электрические данные	Нормально открытый	Переключенный контакт
Стандартное исполнение	250 В/3 А/100 ВА	250 В/1,5 А/50 ВА
Взрывозащищенное исполнение	250 В/2 А/60 ВА	250 В/1 А/30 ВА
	ATEX II 2G Ex mb II T6	

1) Минимальная нагрузка 3 ВА

Модель	Диапазоны переключения в л/мин		Размеры в мм								Вес в г
	H ₂ O	Воздух при 1 бар абс. и 20 °C	D1	D2	A4	G	T	L1	L2	SW	
FWS-RVO/U-L10080	-	22.5 ... 80	45	50	прибл. 105	3/4"	15	119	139	41	800
						1"	17	119	159	41	900
FWS-RVO/U-L10130	-	50 ... 130	45	50	прибл. 105	3/4"	15	119	139	41	800
						1"	17	119	159	41	900
FWS-RVO/U-L10420	-	130 ... 420	45	50	прибл. 105	3/4"	15	119	139	41	800
						1"	17	119	159	41	900
FWS-RVO/U-L10625	-	200 ... 625	45	50	прибл. 105	3/4"	15	119	139	41	800
						1"	17	119	159	41	900

Реле расхода, монтажное положение по выбору пользователя, смотровое стекло, для измерения газообразных сред, модель FWS-RVO/U-L2



Технические характеристики	
Основной корпус	Никелированная латунь или нержавеющая сталь
	1.4571 Внешний корпус из анодированного алюминия
Монтажное положение	По месту
Индикация	Смотровое стекло
Технологические соединения	Внутренняя резьба G 1/2 или 1/2 NPT
Максимальное рабочее давление:	16 бар
Потеря давления	0,02 ... 0,3 бар
Допустимое отклонение	±10 % от значения полной шкалы

Исполнения	Макс. температура окружающей среды	Степень защиты
Соединитель DIN 43650 форма C кабель 1 м	100 °C (опция 160 °C)	IP 65
Соединитель M12 x 1	100 °C (опция 160 °C)	IP 67
	85 °C	IP 65

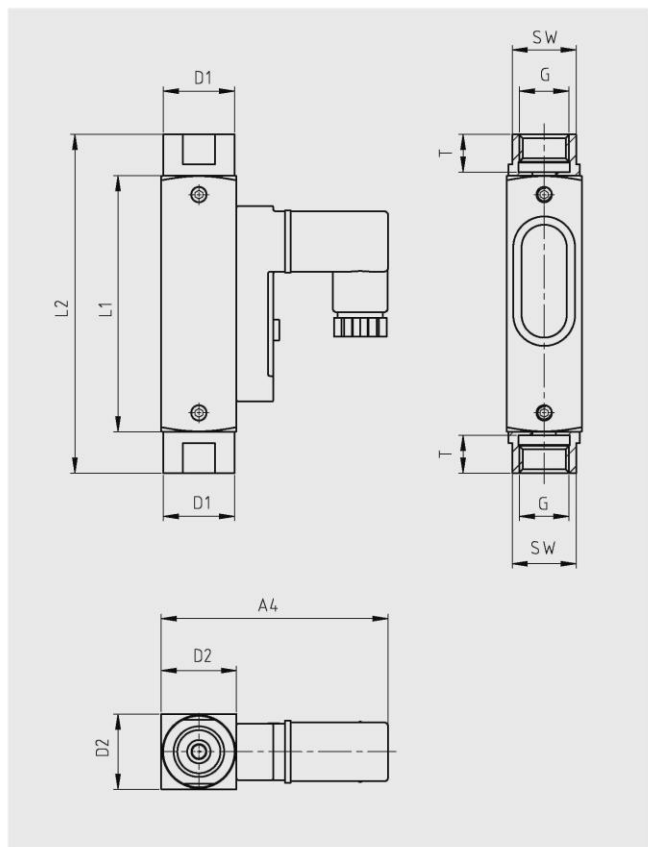
Электрические данные	Нормально открытый	Перекидной контакт
Стандартное исполнение	230 В/3 А/60 ВА	250 В/1,5 А/50 ВА

1) Минимальная нагрузка 3 ВА

2) Только с соединителем на корпусе

Модель	Диапазоны переключения в л/мин		Размеры в мм									Вес В Г
	H ₂ O	Воздух при 1 бар абс. и 20 °C	D1	D2	A4	G	T	L1	L2	SW		
FWS-RVO/U-L20012	-	3 ... 12										
FWS-RVO/U-L20030	-	7 ... 30										
FWS-RVO/U-L20040	-	12 ... 40										
FWS-RVO/U-L20125	-	28 ... 125	30	32	прибл. 70	1/2"	14	84	114	27	300	
FWS-RVO/U-L20200	-	50 ... 200										
FWS-RVO/U-L2/15L	-	100 ... 420										
FWS-RVO/U-L2/20L	-	120 ... 480										

Реле расхода, монтажное положение по выбору пользователя, смотровое стекло, для измерения газообразных сред, модель FWS-RVO/U-L4



Технические характеристики	
Основной корпус	Никелированная латунь или нержавеющая сталь
	1.4571 Внешний корпус из анодированного алюминия
Монтажное положение	По месту
Индикация	Смотровое стекло
Технологические соединения	Внутренняя резьба G 1/4 или 1/4 NPT
Максимальное рабочее давление:	16 бар
Потеря давления	0,02 ... 0,2 бар
Допустимое отклонение	±10 % от значения полной шкалы

Исполнения	Макс. температура окружающей среды	Степень защиты
Соединитель DIN 43650 форма C	100 °C (опция 160 °C)	IP 65
кабель 1 м	100 °C (опция 160 °C)	IP 67
Соединитель M12 x 1	85 °C	IP 65

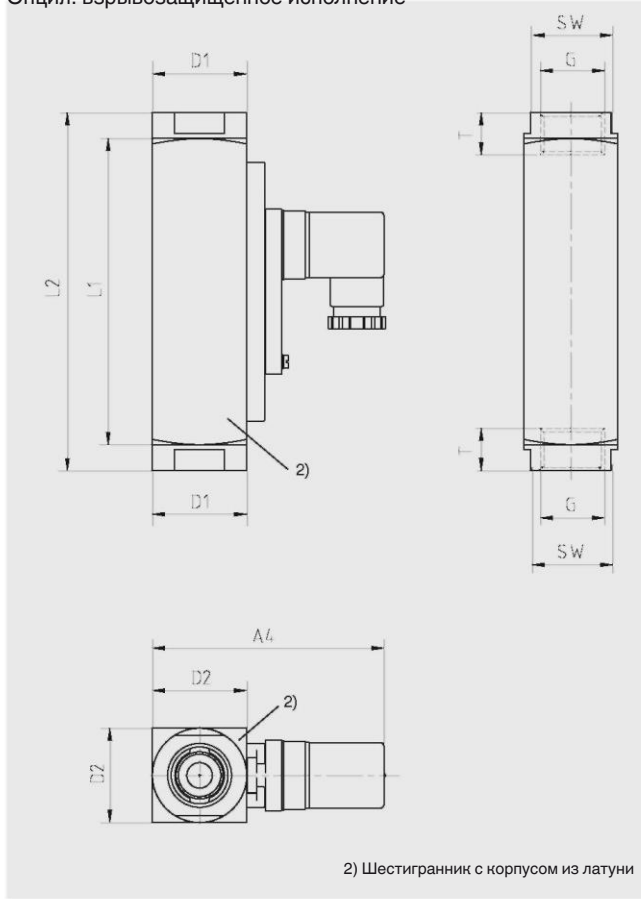
Электрические данные	Нормально открытый	Перекидной контакт
Стандартное исполнение	200 В/1 А/20 ВА	200 В/1 А/20 ВА

1) Только с соединителем на корпусе

Модель	Диапазоны переключения в л/мин		Размеры в мм								Вес В Г	
	H ₂ O	Воздух при 1 бар абс. и 20 °C	D1	D2	A4	G	T	L1	L2	SW		
FWS-RVO/U-L40001	-	0,2 ... 1,3										
FWS-RVO/U-L40002	-	0,5 ... 2										
FWS-RVO/U-L40003	-	0,8 ... 3										
FWS-RVO/U-L40005	-	1,5 ... 5										
FWS-RVO/U-L40008	-	2 ... 8										
FWS-RVO/U-L40012	-	3 ... 12	19	20	прибл. 60	1/4"	10	68	90	17	140	
FWS-RVO/U-L40014	-	3,5 ... 14										
FWS-RVO/U-L40020	-	5,5 ... 20										
FWS-RVO/U-L40024	-	7 ... 24										
FWS-RVO/U-L40035	-	10 ... 35										
FWS-RVO/U-L40042	-	10 ... 42										

Реле расхода, монтажное положение по выбору пользователя, без индикатора, для измерения воды и аналогичных сред, модель FWS-RVM/U-1

Опция: взрывозащищенное исполнение



Технические характеристики

Основной корпус	Никелированная латунь или нержавеющая сталь 1.4571
Монтажное положение	По месту
Индикация	Отсутствует
Технологические соединения	Внутренняя резьба G 3/4 ... 1 или 3/4 ... 1 NPT
Максимальное рабочее давление:	250 бар (версия из нержавеющей стали 300 бар)
Потеря давления	0,02 ... 0,4 бар
Допустимое отклонение	±10 % от значения полной шкалы

Исполнения	Макс. температура окружающей среды	Степень защиты
Соединитель DIN 43650 форма А	100 °С (опция 160 °С)	IP 65
кабель 1 м	100 °С (опция 160 °С)	IP 67
Соединитель M12 x 1	85 °С	IP 67
Взрывозащищенное исполнение (кабель 2 м)	75 °С	IP 67

Электрические данные	Нормально открытый	Переключенный контакт
Стандартное исполнение	250 В/3 А/100 ВА	250 В/1,5 А/50 ВА
Взрывозащищенное исполнение	250 В/2 А/60 ВА	250 В/1 А/30 ВА

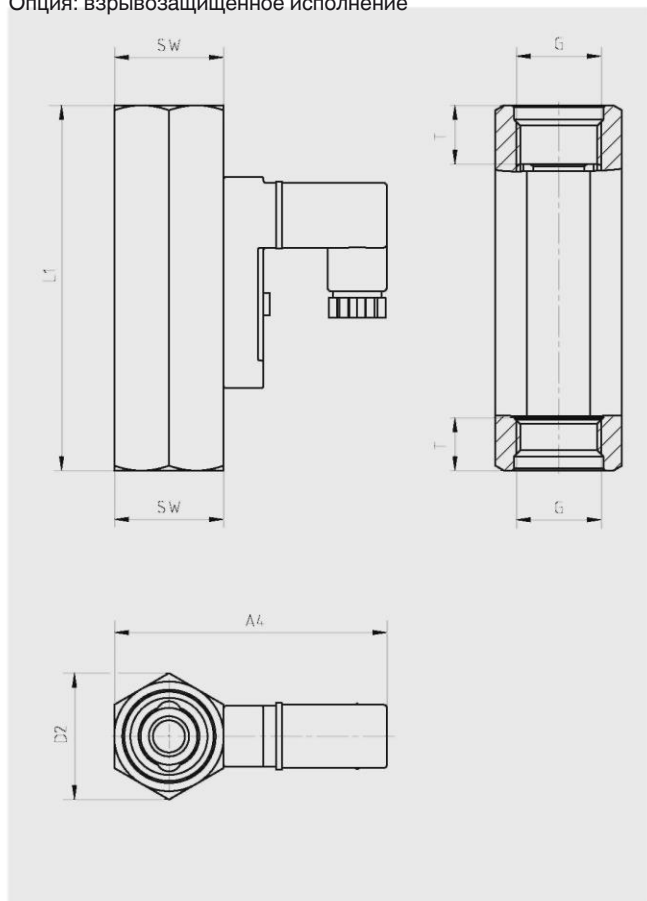
1) Минимальная нагрузка 3 ВА

Модель	Диапазоны переключения в л/мин		Размеры в мм							Вес В Г	
	Н ₂ О при 20 °С	Воздух	D1	D2	A4	G	T	L1	L2		SW
FWS-RVM/U-1/30	10 ... 30	-	40	40 ³⁾	прибл. 98	3/4"	15	130	152	34	1,200
						1"	17	130	130	41	1,050
FWS-RVM/U-1/45	15 ... 45	-	40	40 ³⁾	прибл. 98	3/4"	15	130	152	34	1,200
						1"	17	130	130	41	1,050
FWS-RVM/U-1/60	20 ... 60	-	40	40 ³⁾	прибл. 98	3/4"	15	130	152	34	1,200
						1"	17	130	130	41	1,050
FWS-RVM/U-1/90	30 ... 90	-	40	40 ³⁾	прибл. 98	3/4"	15	130	152	34	1,200
						1"	17	130	130	41	1,050
FWS-RVO/U-1/150	60 ... 150	-	40	40 ³⁾	прибл. 98	1"	17	130	152	41	1,050

3) С корпусом из латуни, шестигранный: 47,3 мм

Реле расхода, монтажное положение по выбору пользователя, без индикатора, для измерения воды и аналогичных сред, модель FWS-RVM/U-2

Опция: взрывозащищенное исполнение



Технические характеристики

Основной корпус	Никелированная латунь или нержавеющая сталь 1.4571
Монтажное положение	По месту
Индикация	Отсутствует
Технологические соединения	Внутренняя резьба G 1/2 или 1/2 NPT
Максимальное рабочее давление:	250 бар (версия из нержавеющей стали 300 бар)
Потеря давления	0,02 ... 0,3 бар
Допустимое отклонение	±10 % от значения полной шкалы

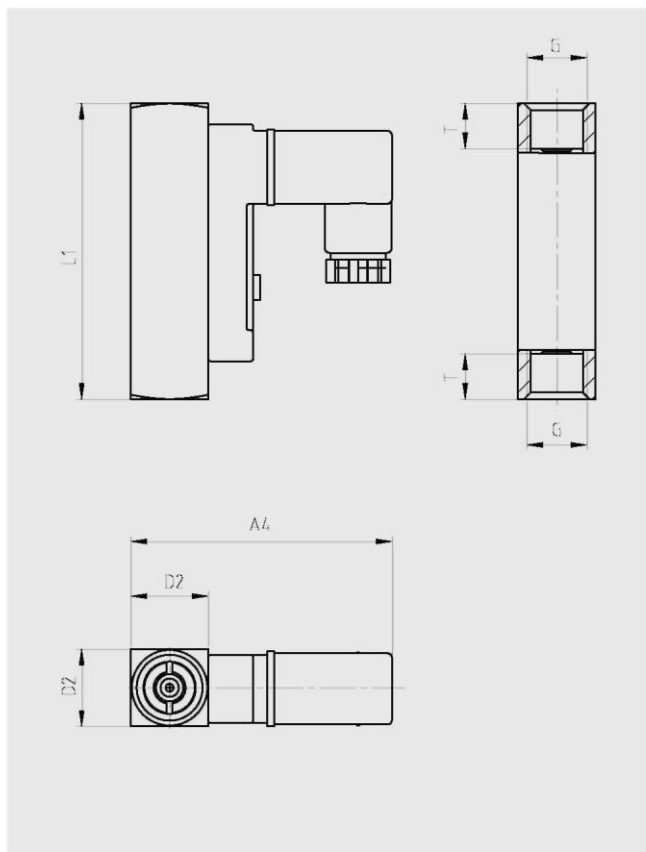
Исполнения	Макс. температура окружающей среды	Степень защиты
Соединитель DIN 43650 форма C	100 °C (опция 160 °C)	IP 65
кабель 1 м	100 °C (опция 160 °C)	IP 67
Соединитель M12 x 1	85 °C	IP 65
Взрывозащищенное исполнение (кабель 2 м)	75 °C	IP 67

Электрические данные	Нормально открытый	Перекрытый контакт
Стандартное исполнение	230 В/3 А/60 ВА	250 В/1,5 А/30 ВА
Взрывозащищенное исполнение	250 В/2 А/60 ВА	250 В/1 А/30 ВА
	ATEX II 2G Ex mb II T6	

- 1) Минимальная нагрузка 3 ВА
- 2) Только с соединителем на корпусе

Модель	Диапазоны переключения в л/мин		Размеры в мм						Вес В Г
	H ₂ O при 20 °C	Воздух	D2	A4	G	T	L1	SW	
FWS-RVM/U-2/02	0.02 ... 0.2	-	32	прибл. 67	1/2"	14	90	27	350
FWS-RVM/U-2/06	0.2 ... 0.6	-							
FWS-RVM/U-2/1	0.4 ... 1.8	-							
FWS-RVM/U-2/3	0.8 ... 3.2	-							
FWS-RVM/U-2/7	2 ... 7	-							
FWS-RVM/U-2/13	3 ... 13	-							
FWS-RVM/U-2/20	4 ... 20	-							
FWS-RVM/U-2/30	8 ... 30	-							

Реле расхода, монтажное положение по выбору пользователя, без индикатора, для измерения воды и аналогичных сред, модель FWS-RVM/U-4



Технические характеристики	
Основной корпус	Никелированная латунь или нержавеющая сталь 1.4571
Монтажное положение	По месту
Индикация	Отсутствует
Технологические соединения	Внутренняя резьба G 1/4 или 1/4 NPT
Максимальное рабочее давление:	300 бар (версия из нержавеющей стали 350 бар)
Потеря давления	0,02 ... 0,2 бар
Допустимое отклонение	±10 % от значения полной шкалы

Исполнения	Макс. температура окружающей среды	Степень защиты
Соединитель DIN 43650 форма C	100 °C (опция 160 °C)	IP 65
кабель 1 м	100 °C (опция 160 °C)	IP 67
Соединитель M12 x 1	85 °C	IP 65

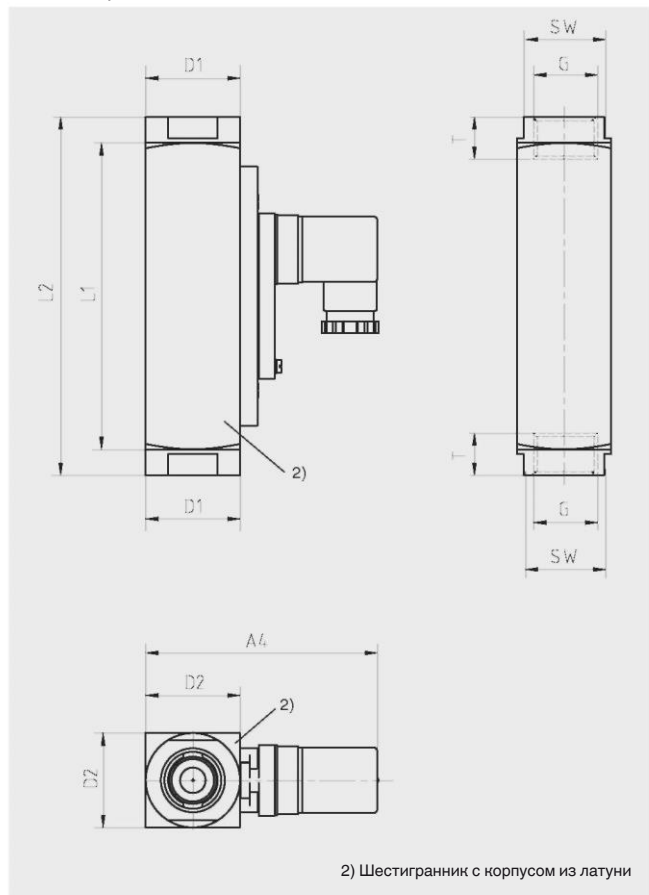
Электрические данные	Нормально открытый	Перекидной контакт
Стандартное исполнение	200 В/1 А/20 ВА	200 В/1 А/20 ВА ¹⁾

1) Только с соединителем на корпусе

Модель	Диапазоны переключения в л/мин		Размеры в мм						Вес в г
	H ₂ O при 20 °C	Воздух	D2	A4	G	T	L1	SW	
FWS-RVM/U-4/01	0.005 ... 0.06	-							
FWS-RVM/U-4/02	0.04 ... 0.13	-							
FWS-RVM/U-4/06	0.1 ... 0.6	-							
FWS-RVM/U-4/1	0.2 ... 1.2	-	17	прибл. 57	1/4"	10	65	17	140
FWS-RVM/U-4/2	0.4 ... 2	-							
FWS-RVM/U-4/3	0.5 ... 3	-							
FWS-RVM/U-4/5	1 ... 5	-							

Реле расхода, монтажное положение по выбору пользователя, без индикатора, для измерения газообразных сред, модель FWS-RVM/U-L1

Опция: взрывозащищенное исполнение



Технические характеристики	
Основной корпус	Никелированная латунь или нержавеющая сталь 1.4571
Монтажное положение	По месту
Индикация	Отсутствует
Технологические соединения	Внутренняя резьба G 3/4 ... 1 или 3/4 ... 1 NPT
Максимальное рабочее давление:	250 бар (версия из нержавеющей стали 300 бар)
Потеря давления	0,02 ... 0,4 бар
Допустимое отклонение	±10 % от значения полной шкалы

Исполнения	Макс. температура окружающей среды	Степень защиты
Соединитель DIN 43650 форма A кабель 1 м	100 °C (опция 160 °C)	IP 65
Соединитель M12 x 1	100 °C (опция 160 °C)	IP 67
Взрывозащищенное исполнение (кабель 2 м)	85 °C	IP 67
	75 °C	IP 67

Электрические данные	Нормально открытый	Переключенный контакт
Стандартное исполнение	250 В/3 А/100 ВА	250 В/1,5 А/50 ВА
Взрывозащищенное исполнение	250 В/2 А/60 ВА	250 В/1 А/30 ВА
	ATEX II 2G Ex mb II T6	

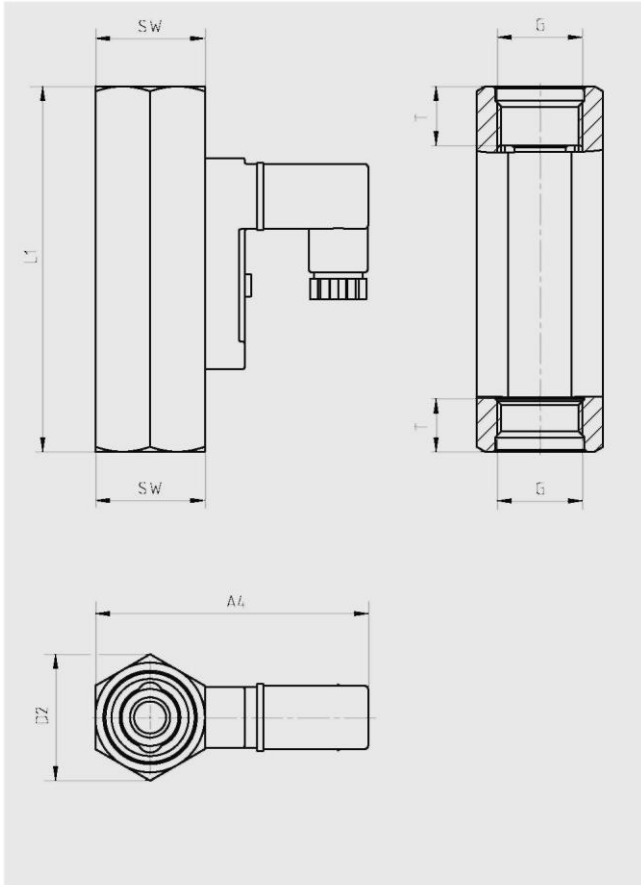
1) Минимальная нагрузка 3 ВА

Модель	Диапазоны переключения в л/мин		Размеры в мм							Вес в г	
	H ₂ O	Воздух при 1 бар абс. и 20 °C	D1	D2	A4	G	T	L1	L2		SW
FWS-RVM/U-L10180	-	60 ... 180	40	40 ³⁾	прибл. 98	3/4"	15	130	152	34	1,200
						1"	17	130	130	41	1,050
FWS-RVM/U-L10180	-	100 ... 300	40	40 ³⁾	прибл. 98	3/4"	15	130	152	34	1,200
						1"	17	130	130	41	1,050
FWS-RVM/U-L10650	-	200 ... 650	40	40 ³⁾	прибл. 98	3/4"	15	130	152	34	1,200
						1"	17	130	130	41	1,050

3) С корпусом из латуни, шестигранный: 47,3 мм

Реле расхода, монтажное положение по выбору пользователя, без индикатора, для измерения газообразных сред, модель FWS-RVM/U-L2

Опция: взрывозащищенное исполнение



Технические характеристики

Основной корпус	Никелированная латунь или нержавеющая сталь 1.4571
Монтажное положение	По месту
Индикация	Отсутствует
Технологические соединения	Внутренняя резьба G 1/2 или 1/2 NPT
Максимальное рабочее давление:	300 бар (версия из нержавеющей стали 350 бар)
Потеря давления	0,02 ... 0,3 бар
Допустимое отклонение	±10 % от значения полной шкалы

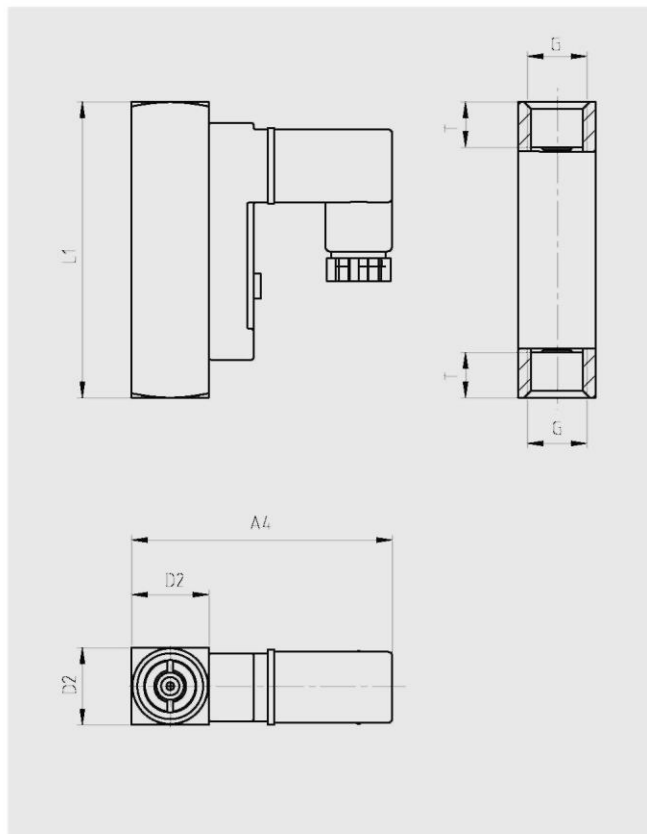
Исполнения	Макс. температура окружающей среды	Степень защиты
Соединитель DIN 43650 форма C	120 °C (опция 160 °C)	IP 65
кабель 1 м	120 °C (опция 160 °C)	IP 67
Соединитель M12 x 1	85 °C	IP 65
Взрывозащищенное исполнение (кабель 2 м)	75 °C	IP 67

Электрические данные	Нормально открытый	Переключенный контакт
Стандартное исполнение	230 В/3 А/60 ВА	250 В/1,5 А/50 ВА
Взрывозащищенное исполнение	250 В/2 А/60 ВА	250 В/1 А/30 ВА
	ATEX II 2G Ex mb II T6	

- 1) Минимальная нагрузка 3 ВА
- 2) Только с соединителем на корпусе

Модель	Диапазоны переключения в л/мин		Размеры в мм						Вес в г
	H ₂ O	Воздух при 1 бар абс. и 20 °C	D2	A4	G	T	L1	SW	
FWS-RVM/U-L20010	-	2,5 ... 10							
FWS-RVM/U-L20020	-	5,5 ... 20							
FWS-RVM/U-L20030	-	8 ... 30							
FWS-RVM/U-L20035	-	10 ... 35							
FWS-RVM/U-L20090	-	45 ... 90	32	прибл. 67	1/2"	14	90	27	350
FWS-RVM/U-L20220	-	55 ... 220							
FWS-RVM/U-L20240	-	65 ... 240							
FWS-RVM/U-L20300	-	80 ... 300							
FWS-RVM/U-L20525	-	140 ... 525							

Реле расхода, монтажное положение по выбору пользователя, без индикатора, для измерения газообразных сред, модель FWS-RVM/U-L4



Технические характеристики

Основной корпус	Никелированная латунь или нержавеющая сталь 1.4571
Монтажное положение	По месту
Индикация	Отсутствует
Технологические соединения	Внутренняя резьба G 1/4 или 1/4 NPT
Максимальное рабочее давление:	300 бар (версия из нержавеющей стали 350 бар)
Потеря давления	0,02 ... 0,2 бар
Допустимое отклонение	±10 % от значения полной шкалы

Исполнения	Макс. температура окружающей среды	Степень защиты
Соединитель DIN 43650 форма C	120 °C (опция 160 °C)	IP 65
кабель 1 м	120 °C (опция 160 °C)	IP 67
Соединитель M12 x 1	85 °C	IP 65

Электрические данные	Нормально открытый	Перекидной контакт
Стандартное исполнение	200 В/1 А/20 ВА	200 В/1 А/20 ВА ¹⁾

1) Только с соединителем на корпусе

Модель	Диапазоны переключения в л/мин		Размеры в мм						Вес в г
	H ₂ O	Воздух при 1 бар абс. и 20 °C	D2	A4	G	T	L1	SW	
FWS-RVM/U-L40002	-	0.6 ... 2.2							
FWS-RVM/U-L40006	-	1.7 ... 6							
FWS-RVM/U-L40008	-	2.5 ... 8							
FWS-RVM/U-L40012	-	3 ... 12							
FWS-RVM/U-L4/06L	-	3 ... 22	17	прибл. 57	1/4"	10	65	17	140
FWS-RVM/U-L40024	-	7 ... 24							
FWS-RVM/U-L40034	-	12 ... 34							
FWS-RVM/U-L4/2L	-	16 ... 56							
FWS-RVM/U-L4/3L	-	20 ... 80							

Меры по защите контактов

Герконовые контакты должны быть защищены от возможных пиков напряжения или тока.

Зависимости от типов нагрузки, могут использоваться различные контуры защиты.



Модель KR 24

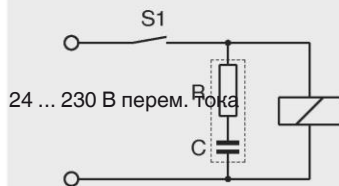


Резистивно-емностный модуль

Реле защиты контактов	Контакты	Вход	Питание	Номер разрешения	Код заказа
KR 24	1 перекидных контакта 250 В перем. тока, 2 А	2 х контакта	20 ... 30 В пост. тока		112941
KR 24-EX	2 перекидных контакта 253 В перем. тока, 2 А	2 х контакта	20 ... 30 В пост. тока	II 1 GD EEx ia IIC, PTB 02 ATEX 2073	112944
KR 230	1 перекидных контакта 250 В перем. тока, 2 А	2 х контакта	230 В перем. тока		112942
Резистивно-емностный модуль	Емкость	Сопротивление	Напряжение	Код заказа	
V3/115	0,33 мкФ	470 Ом	115 В перем. тока	110446	
V3/230	0,33 мкФ	1000 Ом	230 В перем. тока	110460	

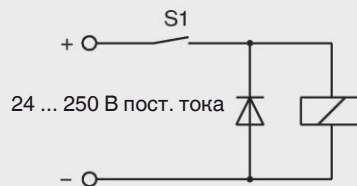
Индуктивная нагрузка

Напряжение переменного тока



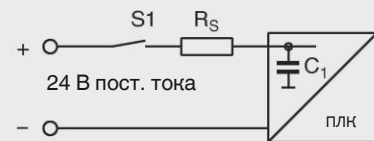
Индуктивная нагрузка

Напряжение постоянного тока



Емкостная нагрузка

24 В пост. тока



Информация для заказа

Чтобы заказать описанный продукт достаточно сообщить код заказа (если есть).

Либо:

Модель/Среда/Технологическая спецификация (рабочая температура и давление)/Монтажное положение/Индикация/Диапазон переключения/Материал/Размер резьбы/Контакт переключателя/Опции (разрешения)

© 2014 WIKA Alexander Wiegand SE & Co. KG, все права защищены.

Данные, приведенные в данном документе, отражают техническое состояние изделия на момент публикации данного документа.

Возможны технические изменения характеристик и материалов.

Стр. 28 из 28

WIKА Техническая спецификация FL 30.01 · 12/2014



АО «ВИКА МЕРА»

127015, Россия, г. Москва, ул. Вятская, д.27, стр.17

Тел.: +7 (495) 648-01-80

Факс: +7 (495) 648-01-81

info@wika.ru

www.wika.ru