

Преобразователь плотности газа С выходным сигналом 4 ... 20 мА по плотности и 4 ... 20 мА по температуре Модель GD10-F2

WIKА типовой лист SP 60.12

Применение

- Контроль плотности газа в герметичных резервуарах с элегазом SF₆
- Для монтажа коммутационного оборудования с элегазовой изоляцией внутри / вне помещений
- Легко встраивается в системы газораспределения

Особенности

- Считывание показаний плотности и температуры
- Дополнительный датчик температуры, встроенный в корпус
- Выходной сигнал: 2 x 4 ... 20 мА
- Детали, контактирующие с измеряемой средой, изготовлены из нержавеющей стали; полностью сварная конструкция
- Высокая помехоустойчивость, великолепная долговременная стабильность

Описание

Модель GD10-F2 представляет собой преобразователь плотности газа с дополнительным датчиком и преобразователем температуры, встроенными в специальную соединительную головку. Он работает точно так же, как и стандартный преобразователь GD10, однако, наличие двойного выхода позволяет выполнить компенсацию влияния температуры конкретного резервуара.

Преобразователь плотности газа имеет электрическую компенсацию нелинейной характеристики элегаза SF₆ в соответствии с уравнением вириала. Преобразователь плотности газа считывает физические значения давления и температуры элегаза SF₆, находящегося в резервуаре. Текущее значение плотности газа вычисляется электронной системой с учетом обеих переменных. Колебания давления из-за влияния температуры динамически компенсируются и не влияют на выходной сигнал. Преобразователь плотности газа обеспечивает стандартный, пропорциональный значению плотности сигнал 4 ... 20 мА (диапазоны измерения от 0 ... 10 г/л до 0 ... 80 г/л).



Преобразователь плотности газа, модель GD10-F2

Благодаря высокой долговременной стабильности преобразователя плотности газа повторная калибровка нулевой точки и техническое обслуживание не требуются. Стандартно детали, контактирующие с измеряемой средой, изготавливаются из нержавеющей стали. Сварная измерительная ячейка обеспечивает долговременную герметичность. Специальная конструкция измерительной ячейки не требует использования каких-либо внутренних уплотнительных элементов, поэтому утечки измерительных приборов исключены.

Благодаря данным особенностям преобразователь плотности газа также не чувствителен к колебаниям атмосферного давления и изменению высоты монтажа. Пылевлагозащита корпуса IP 65.

Характеристики преобразователя относительно воздействия электромагнитного излучения проверены в соответствии с требованиями промышленных стандартов (см. страницу 3). Это гарантирует надежное считывание сигнала, что особенно важно для условий работы высоковольтного коммутационного оборудования.

Датчик температуры

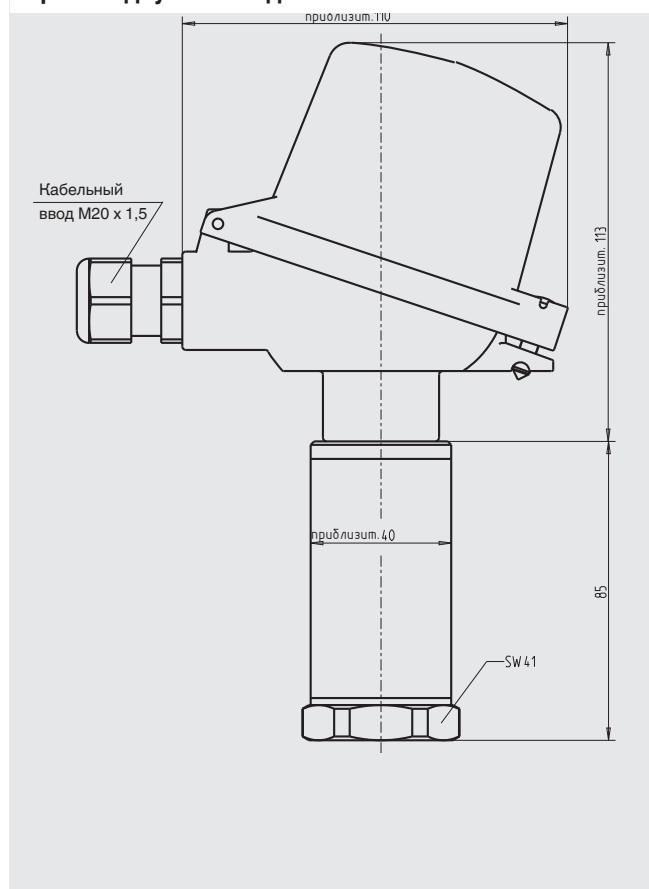
Модель TR40, Pt100, тип В (по DIN EN 60751),
3-проводная схема, см. типовой лист TE 60.40

Преобразователь температуры

Подробная информация об используемом преобразователе температуры модели T32.1S приведена в типовом листе TE 32.04

Размеры в мм

Версия с двумя выходами 4 ... 20 мА



Технологическое присоединение, гнездо

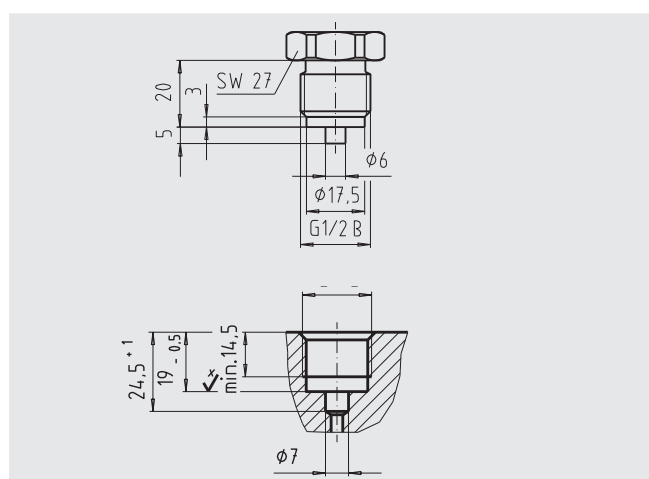


Схема соединений

Сигнал плотности (4 ... 20 мА)

Клемма 1: U_{B+} / Sig₊

Клемма 2: 0V / Sig₋

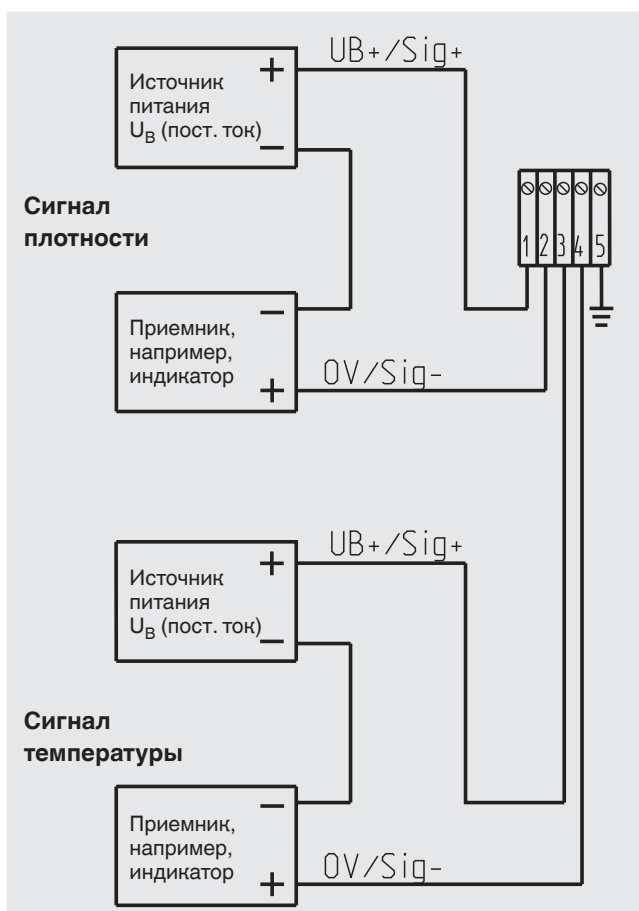
Сигнал температуры (4 ... 20 мА)

Клемма 3: U_{B+} / Sig₊

Клемма 4: 0V / Sig₋

Клемма 5 соединена с корпусом для подключения экрана. В этой точке подключается экран кабеля.

2-проводная схема



Технические характеристики

Технические характеристики, модель GD10-F2

Диапазоны плотности (Диапазоны давления при 20 °C)	г/л (бар абс.)	10 (1,64)	16 (2,59)	25 (3,97)	40 (6,16)	60 (8,87)	80 (11,33)
Перегрузка	бар абс.	14	14	14	29	29	67
Давление разрыва чувствительного элемента	бар абс.	17	17	17	35	35	80
Назначение	чистый элегаз SF ₆						
Принцип действия	пьезорезистивный						
Эталон давления	абсолютное давление						
Технологическое присоединение	G ½ В наружная резьба (другие присоединения по запросу)						
Материалы							
■ Детали, контактирующие с измеряемой средой	нержавеющая сталь						
■ Корпус, клеммный блок	алюминий						
Заполняющая жидкость	Синтетическое масло						
Источник питания U _B	10 ... 30 В пост. тока						
Выходной сигнал и максимальная нагрузка R _A	4 ... 20 мА, 2-проводная схема, R _A ≤ (U _B - 10 В) / 0,02 А, где R _A в Омах и U _B в вольтах						
Погрешность	-40 °C: 3 % от ВПИ, 20 °C: 1 % от ВПИ, 60 °C: 2,3 % от ВПИ (точка оптимальной погрешности) -40 °C: 4 % от ВПИ, 20 °C: 2 % от ВПИ, 60 °C: 3,3 % от ВПИ (края диапазона измерения)						
Стабильность в течение года	≤ 0,3 % от ВПИ (при нормальных условиях)						
Допустимая температура окружающей среды							
■ Номинальная	-40 ... +60 °C (-40 ... +140 °F) [газообразное состояние!]						
■ Хранения	-40 ... +80 °C (-40 ... +176 °F)						
Соответствие СЕ	EN 61326-1, EN 61326-2-3						
Декларация по электромагнитной совместимости	2004/108/ЕС, EN 61326 излучение (группа 1, класс В) и помехоустойчивость (промышленное применение)						
Напряжение пробоя	750 В пост. тока (между проводкой и корпусом)						
Электромагнитная / радиочастотная совместимость (ЭМС) / РЧС по IEC 61000-4	IEC 61000-4-2 (электростатический разряд): уровень испытаний 4 (8 кВ) IEC 61000-4-3 (полевые условия): уровень испытаний 3 (10 В/м) IEC 61000-4-4 (разрыв): уровень испытаний X (±4 кВ) IEC 61000-4-5 (бросок): уровень испытаний 2 (±1 кВ) IEC 61000-4-6 (наведенные радиочастотные помехи): уровень испытаний 3 (10 В)						
Кабельный ввод	Кабельный ввод M20 x 1,5						
Электрические соединения	внутренние винтовые клеммы, сечение проводников макс. 2,5 мм ²						
Защита	защита от обратной полярности и повышенного напряжения						
Пылевлагозащита	IP 65 по EN 60529 / IEC 529						
Масса	приблизительно 0,75 кг						
Размеры	см. чертёж						

Информация для заказа

Модель / Диапазон значений плотности / Технологическое присоединение

© 2010 WIKA Alexander Wiegand SE & Co. KG, все права защищены.
Спецификации, приведенные в данном документе, отражают техническое состояние изделия на момент публикации данного документа.
Возможны технические изменения характеристик и материалов.

WIKA типовой лист SP 60.12 · 11/2014

Страница 3 из 3



АО «ВИКА МЕРА»
142770 Новомосковский АО,
пос. Сосенское, д. Николо-Хованское,
Технопарк «ИНДИГО»,
Производственно-Административный
Комплекс WIKA
Тел.: +7 495 648 01 80
info@wika.ru · www.wika.ru