

Измерительный преобразователь Со сварной металлической измерительной ячейкой Модели IPT-20, IPT-21

Wika типовой лист PE 86.06



другие сертификаты
приведены на стр. 7



Применение

- Химическая и нефтехимическая промышленность
- Технологическое проектирование
- Фармацевтика
- Пищевая промышленность и производство напитков
- Опасные зоны

Особенности

- Взрывозащита по ATEX и IECEx
- Для применений с уровнем SIL 2 (SIL 3)
- Сварная металлическая измерительная ячейка
- Семь вариантов исполнения корпуса
- Конфигурирование с помощью EDD и DTM (управляющая программа типа устройств) в соответствии с концепцией FDT (инструментарий устройств КИПиА), например, PACTware

Описание

Благодаря наличию выходных сигналов 4 ... 20 мА, 4 ... 20 мА HART®, PROFIBUS® PA или FOUNDATION Fieldbus™, в сочетании с искробезопасным исполнением или взрывозащищенной оболочкой (в соответствии с ATEX и IECEx), модель IPT-2х идеально подходит для применений с повышенными требованиями к качеству измерений.

Гибкость применения

Благодаря диапазонам измерения от 0 ... 0,1 бара до 0 ... 4000 бар (от 0 ... 0,15 до 0 ... 60000 ф/кв. дюйм) и свободно выбираемому перестраиваемому диапазону, прибор может использоваться практически в любых применениях. Большое число технологических присоединений и расширенные возможности металлической измерительной ячейки позволяют использовать ее в различных отраслях промышленности. Имеется семь вариантов исполнения корпуса, благодаря чему можно выбрать вариант, наиболее подходящий к конкретным условиям эксплуатации.



Рис. слева: Модель IPT-20, с пневматическим портом

Рис. справа: Модель IPT-21, с мембраной, смонтированной заподлицо

Корпус может поворачиваться на 330° и изготавливаться из пластмассы, алюминия или нержавеющей стали. Для удовлетворения самым взыскательным требованиям в пищевой и фармацевтической промышленности поставляется корпус из нержавеющей стали с электрохимической полировкой.

Простота конфигурирования и эксплуатации

Обслуживание и конфигурирование прибора выполняется с помощью опционального модуля индикации и конфигурирования, который может устанавливаться в четырех положениях. Рабочее меню имеет интуитивно понятную структуру и девять стандартных языков. В качестве альтернативы операционные параметры могут устанавливаться с помощью свободно распространяемого конфигурационного программного обеспечения PACTware™. Управляющая программа DTM прибора облегчает интеграцию в соответствующие системы управления процессом.

Версии прибора и измерительных ячеек

Версия	Измерительная ячейка
Стандартная версия	Металлическая измерительная ячейка с пьезоэлектрическим или тонкопленочным датчиком (в зависимости от диапазона измерения)
Версия с охлаждающим элементом (расширенный диапазон температур измеряемой среды)	Металлическая измерительная ячейка с пьезоэлектрическим или тонкопленочным датчиком (в зависимости от диапазона измерения)
Высокотемпературная версия	Керамическая/металлическая измерительная ячейка (для температур измеряемой среды до 200 °С, см. раздел Условия эксплуатации)

Диапазоны измерения

Избыточное давление				
бар	0 ... 0,1 ²⁾	0 ... 0,4	0 ... 1	0 ... 2,5
	0 ... 5	0 ... 10	0 ... 25	0 ... 40
	0 ... 100	0 ... 250	0 ... 600	0 ... 1000 ¹⁾
	0 ... 1600 ¹⁾	0 ... 2500 ¹⁾	0 ... 4000 ¹⁾	
ф/кв. дюйм	0 ... 1,5 ²⁾	0 ... 5	0 ... 15	0 ... 30
	0 ... 75	0 ... 150	0 ... 300	0 ... 500
	0 ... 1450	0 ... 3000	0 ... 9000	0 ... 15000 ¹⁾
	0 ... 30000 ¹⁾	0 ... 50000 ¹⁾	0 ... 60000 ¹⁾	

Абсолютное давление				
бар	0 ... 0,1 ²⁾	0 ... 0,4 ²⁾	0 ... 1	0 ... 2,5
	0 ... 5	0 ... 10	0 ... 25	0 ... 40
ф/кв. дюйм	0 ... 1,5	0 ... 5	0 ... 15	0 ... 30
	0 ... 150	0 ... 300	0 ... 500	

Диапазон измерения мановаккуумметрического давления				
бар	-0,05 ... +0,05 ²⁾	-0,2 ... +0,2	-0,5 ... +0,5	-1 ... 0
	-1 ... +1,5	-1 ... +10	-1 ... +25	-1 ... 40
ф/кв. дюйм	-0,7 ... +0,7	-3 ... +3	-7 ... +7	-14,5 ... 0
	-14,5 ... +20	-14,5 ... +75	-14,5 ... +150	-14,5 ... +300
	-14,5 ... +500			

1) Только для модели IPT-20

2) Только для высокотемпературной версии

С помощью перестраиваемого диапазона (масштабирования) могут быть установлены другие диапазоны измерения.

Пределы перенастройки диапазона измерения давления: -20 ... +120 %

Например, прибор с диапазоном 0 ... 10 бар (0 ... 150 ф/кв. дюйм) может также использоваться в диапазоне -1 ... +10 бар (-14,5 ... +150 ф/кв. дюйм).

Значения менее 0 бар абс. (0 ф/кв. дюйм абс.) не могут устанавливаться и измеряться.

Перегрузочная способность/безопасность при работе с вакуумом	
Безопасность при работе с вакуумом	Да (кроме работы с кислородом)
Перегрузочная способность (стандартная версия, версия с охлаждающим элементом)	
Диапазон измерения ≤ 40 бар (500 ф/кв. дюйм)	3-кратная
Диапазон измерения 40 ... 1000 бар (500 ... 15000 ф/кв. дюйм)	2-кратная
Диапазон измерения = 1600 бар (30000 ф/кв. дюйм)	1,5-кратная
Диапазон измерения = 2500 бар (50000 ф/кв. дюйм)	1,4-кратная

Перегрузочная способность/безопасность при работе с вакуумом	
Диапазон измерения = 4000 бар (60000 ф/кв. дюйм)	1,25-кратная
Перегрузочная способность (высокотемпературная версия)	
Диапазон измерения = 0,1 бара (1,5 ф/кв. дюйм)	15 бар (220 ф/кв. дюйм)
Диапазон измерения = 0,4 бара (5 ф/кв. дюйм)	30 бар (430 ф/кв. дюйм)
Диапазон измерения = 1,0 бара (15 ф/кв. дюйм)	35 бар (510 ф/кв. дюйм)
Диапазоны измерения 2,5 ... 25 бар (30 ... 300 ф/кв. дюйм)	50 бар (720 ф/кв. дюйм)

Выходные сигналы

Выходные сигналы	
Типы сигналов	4 ... 20 мА
	4 ... 20 мА с наложением коммуникационного сигнала HART® (опция: аттестация SIL) Спецификация HART®: 7.3
	FOUNDATION™ Fieldbus
	PROFIBUS® PA
	Электронный блок подчиненного устройства для измерения дифференциального давления (опция: аттестация SIL)
Нагрузка, Ом	$(U_B - U_{Bmin}) / 0,022 \text{ A}$ U_B = Напряжение питания (см. таблицу "Источник питания") U_{Bmin} = Минимальное напряжение питания (см. таблицу "Источник питания")
Демпфирование	0 ... 999 с, регулируемый После установки времени демпфирования выходной сигнал прибора составляет 63 % от измеряемого давления. Пример: Давление скачкообразно изменяется с 0 до 10 бар с демпфированием 2 секунды. По прошествии 2 секунд отображается давление 6,3 бара.
Время отклика на ступенчатое изменение сигнала	< 80 мс (= пауза < 25 мс + время нарастания 10 ... 90 % < 55 мс)

Напряжение питания

Источник питания (non-Ex and Ex d)

Тип сигнала	С задней подсветкой	
	выключена	включена
4 ... 20 мА	9,6 ... 35 В пост. тока	16 ... 35 В пост. тока
4 ... 20 мА с наложением коммуникационного сигнала HART®	9,6 ... 35 В пост. тока	16 ... 35 В пост. тока
FOUNDATION™ Fieldbus	9 ... 32 В пост. тока	13,5 ... 32 В пост. тока
PROFIBUS® PA	9 ... 32 В пост. тока	13,5 ... 32 В пост. тока

Источник питания (Ex ia)

Тип сигнала	С задней подсветкой	
	выключена	включена
4 ... 20 мА	9,6 ... 30 В пост. тока	16 ... 30 В пост. тока
4 ... 20 мА с наложением коммуникационного сигнала HART®	9,6 ... 30 В пост. тока	16 ... 30 В пост. тока
FOUNDATION™ Fieldbus	9 ... 24 В пост. тока (9 ... 17,5 В пост. тока Fisco)	13,5 ... 24 В пост. тока (13,5 ... 17,5 В пост. тока Fisco)
PROFIBUS® PA	9 ... 24 В пост. тока (9 ... 17,5 В пост. тока Fisco)	13,5 ... 24 В пост. тока (13,5 ... 17,5 В пост. тока Fisco)

Значения погрешности

Значения погрешности	
Погрешность при комнатной температуре 1)	
Диапазон измерения ≤ 1000 бар (15000 ф/кв. дюйм)	0,1 % от ВПИ (опции: 0,075 % / 0,2 %)
Диапазон измерения > 1000 бар (15000 ф/кв. дюйм)	0,5 % от ВПИ
Возможность подстройки	
Нулевая точка	-20 ... +95 % (регулировка в сторону уменьшения, всегда ограничена значением минимального давления 0 бар абс.)
Диапазон измерения	Диапазон измерения ≤ 1000 бар (15000 ф/кв. дюйм): -120 ... +120 % при разнице между нулевой точкой и СПИ макс. 120 % от номинального диапазона измерения Диапазон измерения > 1000 бар (15000 ф/кв. дюйм): макс. (0 бар абс.) ... +105 % (регулировка в сторону уменьшения, всегда ограничена значением минимального давления 0 бар абс.)
Перенастраиваемый диапазон	не ограничен Диапазон измерения ≤ 1000 бар (15000 ф/кв. дюйм): Максимальный перенастраиваемый диапазон 20:1 Диапазон измерения > 1000 бар (15000 ф/кв. дюйм): Максимальный перенастраиваемый диапазон 2:1 Макс. перенастраиваемый диапазон для приложений SIL 10:1
Нелинейность	Диапазон измерения ≤ 1000 бар (15000 ф/кв. дюйм): ≤ 0,05 % от ВПИ BFSL (IEC 61298-2) Диапазон измерения > 1000 бар (15000 ф/кв. дюйм): ≤ 0,25 % от ВПИ BFSL (IEC 61298-2)
Невоспроизводимость	Диапазон измерения ≤ 1000 бар (15000 ф/кв. дюйм): ≤ 0,1 % от ВПИ Диапазон измерения > 1000 бар (15000 ф/кв. дюйм): ≤ 0,5 % от ВПИ
Воздействие перенастраиваемого диапазона	
1:1 ... 5:1 при диапазоне измерения 0,1 ... 1000 бар	Погрешность не изменяется
> 5:1 при диапазоне измерения 0,1 ... 1000 бар	< 0,015 % x перенастраиваемый диапазон
1:1 ... 2:1 при диапазоне измерения > 1000 бар (15000 ф/кв. дюйм)	< 0,5 % x перенастраиваемый диапазон
Долговременная стабильность при нормальных условиях (стандартная версия, версия с охлаждающим элементом)	
Диапазон измерения < 1 бар (15 ф/кв. дюйм)	≤ (0,35 % x перенастраиваемый диапазон) / год
Диапазон измерения = 1 бар (15 ф/кв. дюйм)	≤ (0,15 % x перенастраиваемый диапазон) / год
Диапазон измерения > 1 бар (15 ф/кв. дюйм)	≤ (0,10 % x перенастраиваемый диапазон) / год
Диапазон измерения > 1000 бар (15000 ф/кв. дюйм)	≤ (0,50 % x перенастраиваемый диапазон) / год
Долговременная стабильность при нормальных условиях (высокотемпературная версия)	
	≤ (0,05 % x перенастраиваемый диапазон) / год
Диапазон номинальных температур	
без цифрового индикатора	-40 ... +80 °C (-40 ... +176 °F)
с цифровым индикатором	-15 ... +70 °C (5 ... +158 °F)
Влияние температуры на нулевую точку и диапазон измерения (при нормальной температуре 20 °C (68 °F))	
в компенсированном диапазоне 10 ... 70 °C	Диапазон измерения ≤ 1000 бар (15000 ф/кв. дюйм): < 0,075 % / 10 K (макс. 0,15 %) Диапазон измерения > 1000 бар (15000 ф/кв. дюйм): без компенсированного диапазона
вне компенсированного диапазона	Диапазон измерения ≤ 1000 бар (15000 ф/кв. дюйм): < 0,15 % + 0,075 % / 10 K Диапазон измерения > 1000 бар (15000 ф/кв. дюйм): < 0,5 % + 0,2 % / 10 K
Влияние температуры на токовый выход (при нормальной температуре 20 °C (68 °F))	
	< 0,05 % / 10 K (макс. 0,15 %) для выходного сигнала 4 ... 20 мА при -40 ... +80 °C (-40 ... +176 °F)

1) Включая нелинейность, гистерезис, дрейф нуля и погрешность конечного ряда измерений (в соответствии с погрешностью измерения по IEC 61298-2). Калибровка выполнена в вертикальном монтажном положении с направленным вниз технологическим присоединением.

Нормальные условия (по IEC 61298-1)

Нормальные условия (по IEC 61298-1)	
Температура	18 ... 30 °C (64 ... 86 °F)
Атмосферное давление	860 ... 1060 мбар (86 ... 106 кПа, 12,5 ... 15,4 ф/кв. дюйм абс.)
Влажность воздуха	45 ... 75 % отн. влажности
Определение характеристической кривой	Терминальный метод по IEC 61298-2
Тип характеристической кривой	Линейная
Стандартное монтажное положение	Вертикальное, мембрана направлена вниз

Условия эксплуатации

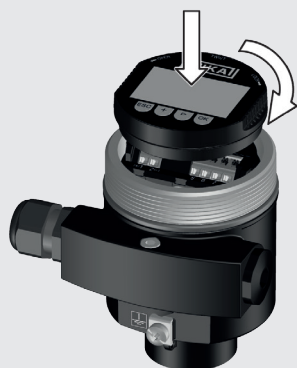
Условия эксплуатации	
Диапазон допустимых температур (стандартная версия, версия с охлаждающим элементом)	
Окружающая среда	-20 ... +70 °C (-4 ... 158 °F) (с цифровым индикатором) -40 ... +80 °C (-40 ... 176 °F) (без цифрового индикатора)
Измеряемая среда	-40 ... +105 °C (-40 ... 221 °F) -20 ... +150 °C (-4 ... 302 °F) (версия с охлаждающим элементом) -20 ... +60 °C (-4 ... 140 °F) (для применений с кислородом)
Хранение	-60 ... +80 °C (-76 ... 176 °F)
Ограничения по температуре измеряемой среды с учетом материала уплотнителя	Для применений с кислородом макс. 60 °C (140 °F)
FKM	-20 ... +105 °C (опция: -20 ... +150 °C) -4 ... +221 °F (опция: -4 ... +302 °F)
EPDM	-20 ... +105 °C (опция: -20 ... +150 °C) -4 ... +221 °F (опция: -4 ... +302 °F)
NBR	-15 ... +105 °C (5 ... 221 °F)
FFKM	-15 ... +105 °C (опция: -15 ... +150 °C) 5 ... 221 °F (опция: 5 ... 302 °F)
FEPM	-5 ... +105 °C (23 ... 221 °F)
Диапазон допустимых температур (высокотемпературная версия)	
Окружающая среда	-12 ... +70 °C (-4 ... 158 °F) (с цифровым индикатором) -12 ... +80 °C (-40 ... 176 °F) (без цифрового индикатора)
Измеряемая среда	-12 ... +180 °C (-10,4 ... +356 °F) -12 ... +200 °C (-10,4 ... +392 °F) (с плоским экраном)
Хранение	-60 ... +80 °C (-76 ... 176 °F)
Виброустойчивость по EN 60068-2-6 (вибрация на резонансной частоте)	4 г (5 ... 200 Гц) по GL характеристическая кривая 2 Двухкамерный корпус из нержавеющей стали: 0,75 г по GL, характеристическая кривая 1
Ударопрочность по IEC 60068-2-27	Диапазон измерения ≤ 1000 бар (15000 ф/кв. дюйм): 50 г (2,3 мс) по IEC 60068-2-27 Диапазон измерения > 1000 бар (15000 ф/кв. дюйм): 20 г (4,6 мс) по IEC 60068-2-27 Двухкамерный корпус из нержавеющей стали с охлаждающим элементом: 20 г
Безопасность прибора	
Пылевлагозащита по IEC/EN 60529	IP66/67 IP66/IP68 (0,2 бар) для датчиков абсолютного давления Опция: IP66/IP68 (1 бар) или IP66/IP68 (25 бар)
Электробезопасность	Категория по перегрузке по напряжению III, класс защиты II
SIL по IEC 61508:2010	Одноканальный режим до SIL 2 Многоканальный режим (однородный, с резервированием) до SIL 3

Цифровой индикатор (опция)

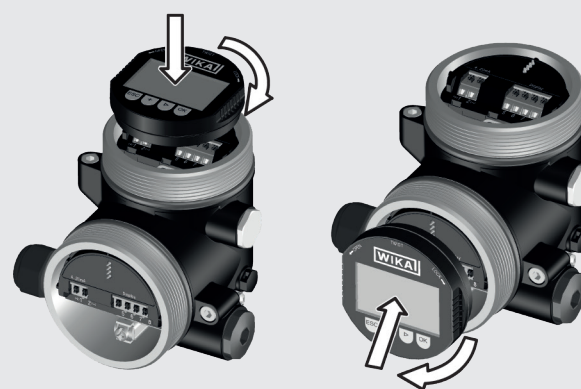
Технические характеристики				
С задней подсветкой	Да			
Фон	Серый, черные символы			
Возможность модификации	Да (коды заказа указаны в разделе „Аксессуары“)			
Языки меню	Немецкий Английский Французский Испанский	Польский Итальянский Голландский Японский	Китайский Русский Португальский Чешский	Турецкий
Размер индикатора	5-разрядный индикатор измеренных значений, регулируемый (опция: индикатор с гистограммой) Макс. 5 символов, размер 7 x 13 мм (0,28 x 0,51 дюйма)			
Пылевлагозащита по IEC/EN 60529	IP20 (открытый) IP40 (встроенный без крышки)			
Материал	Корпус из ABS, смотровое стекло - пленка из полиэстра			

Монтажные положения

Однокамерный корпус



Двухкамерный корпус



Материалы

Материалы	
Детали, контактирующие с измеряемой средой (стандартная версия, версия с охлаждающим элементом)	
Модель IPT-20	
Диапазоны измерения ≤ 40 бар (500 ф/кв. дюйм)	Нержавеющая сталь 316L/1.4404
Диапазоны измерения > 40 бар (500 ф/кв. дюйм)	Нержавеющая сталь 316L/1.4404 + Elgiloy 2.4711 Опция: сплав Хастеллой C276/2.4819 + Elgiloy 2.4711
Диапазоны измерения >1000 бар (15000 ф/кв. дюйм)	Нержавеющая сталь 904L/1.4534
Модель IPT-21	
Нержавеющая сталь 316L/1.4404 Опция: сплав Хастеллой C276/2.4819 Опция: Покрытие золотом 20 мкм Опция: Покрытие золотом/родием 5 мкм/1 мкм	
Детали, контактирующие с измеряемой средой (высокотемпературная версия, модели IPT-20 и IPT-21)	
Нержавеющая сталь 316L / сплав Хастеллой HC276	
Уплотнительное кольцо (только для модели IPT-21)	
NBR, FKM, EPDM, FFKM, FEPDM	
Однокамерный корпус, пластмасса	
PBT, полиэстр	
Однокамерный корпус, алюминий	
Литье под давлением AISi10Mg, порошковое покрытие основы из PE	
Однокамерный корпус, литой, нержавеющая сталь	
Нержавеющая сталь 316L	
Однокамерный корпус, нержавеющая сталь с электрохимической полировкой, с глубоким травлением	
Нержавеющая сталь 316L	
Двухкамерный корпус, пластмасса	
PBT, полиэстр	
Двухкамерный корпус, алюминий	
Литье под давлением AISi10Mg, порошковое покрытие на основе PE	
Двухкамерный корпус, литой, нержавеющая сталь	
Нержавеющая сталь 316L	

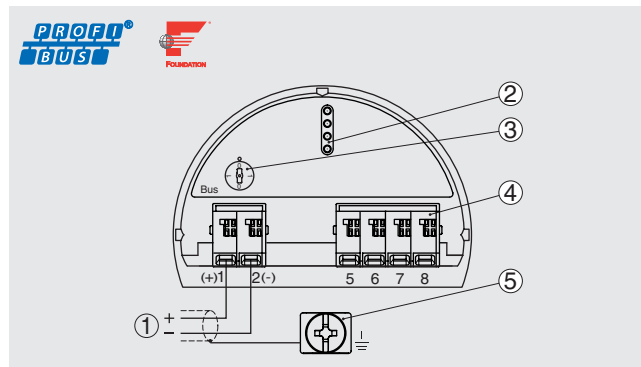
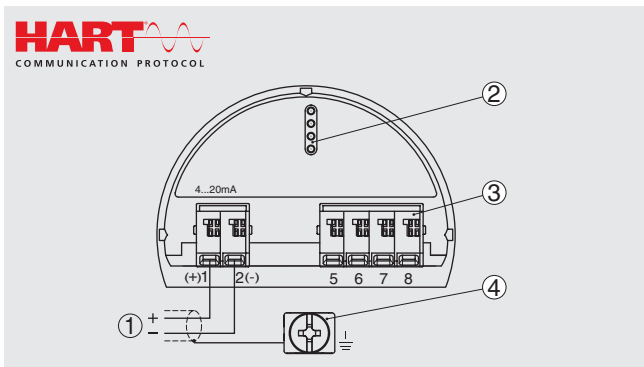
Нержавеющая сталь 316L, соответствует 1.4404 или 1.4435

Нержавеющая сталь 316Ti, соответствует 1.4571

Электрические соединения

Технические характеристики	
Пружинные клеммы	Сечение проводников: Одножильный или многожильный проводник: 0,2 ... 2,5 мм ² (AWG 24 ... 14) Многожильный проводник с обжимным наконечником 0,2 ... 1,5 мм ² (AWG 24 ... 16)
Кабельные вводы M20 x 1.5	
Пластмасса, PA	Уплотнение из NBR Диаметр кабеля: 5 ... 9, 6 ... 12, 10 ... 14 мм
Никелированная латунь	Уплотнение из NBR Диаметр кабеля: 9 ... 13 мм (под бронированный кабель)
Нержавеющая сталь	Уплотнение из NBR Диаметр кабеля: 7 ... 12 мм
Кабельные вводы ½ NPT	
уплотнение заглушкой	
Пластмасса, PA	Диаметр кабеля: 5 ... 9 мм
Никелированная латунь	Диаметр кабеля: 6 ... 12 мм
Никелированная латунь	Диаметр кабеля: 9 ... 13 мм (под бронированный кабель)
Электробезопасность	Защита от обратной полярности

Клеммный отсек для однонамерного корпуса



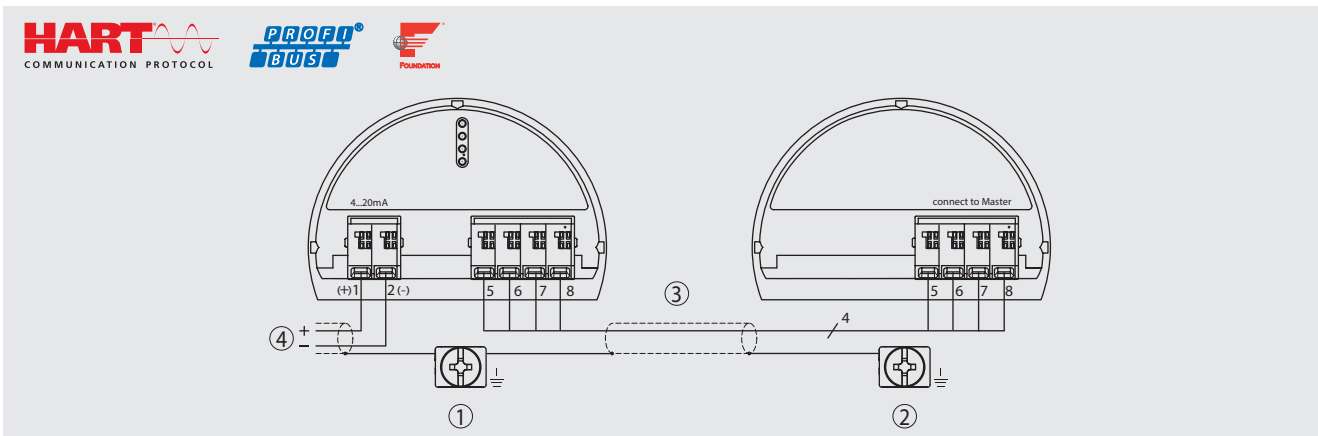
4 ... 20 мА / HART®

- | | |
|---|--|
| ① | Напряжение питания / сигнальный выход |
| ② | Интерфейс цифрового индикатора |
| ③ | Клеммы для подключения внешнего индикатора и рабочего модуля |
| ④ | Клемма заземления под экран кабеля |

PROFIBUS® PA / FOUNDATION™ Fieldbus

- | | |
|---|--|
| ① | Напряжение питания / сигнальный выход |
| ② | Интерфейс цифрового индикатора |
| ③ | Выключатель режима эмуляции (1 = Работа в режиме эмуляции) |
| ④ | Клеммы для подключения внешнего индикатора и рабочего модуля |
| ⑤ | Клемма заземления под экран кабеля |

Измерение дифференциального давления, главное/подчиненное устройство



Главное/подчиненное устройство

- | | |
|---|--|
| ① | Главное устройство |
| ② | Подчиненное устройство |
| ③ | Соединительный кабель (главное/подчиненное устройство) |
| ④ | Напряжение питания / сигнальный выход (главное устройство) |

Технологические присоединения

Стандартные технологические присоединения для модели IPT-20

EN 837	G ½ В M20 x 1,5 G ¼ В внутренняя резьба, G ½ В внешняя резьба (для высокотемпературной версии с металлической/керамической измерительной ячейкой)
ANSI / ASME B1.20.1	½ NPT ½ NPT внутренняя резьба ¼ NPT внутренняя резьба, ½ NPT внешняя резьба

Стандартные высокотемпературные технологические присоединения для модели IPT-20 от 1600 бар

-	M16 x 1,5 внутренняя резьба M20 x 1,5 внутренняя резьба 9/16-18 UNF внутренняя резьба
---	---

Асептические технологические присоединения для модели IPT-21

Монтируемые заподлицо	G ½ В G 1 В G 1 ½ В G 1 асептическое
ANSI / ASME B1.20.1	½ NPT (для высокотемпературной версии)
	M44 x 1,25 с накидной гайкой (для версии с охлаждающим элементом) M44 x 1,25 с накидной гайкой (для высокотемпературной версии)
Tri-clamp	1 ½" 2"
VARIVENT®	Форма F Форма N
Рифленая накидная гайка DIN 11851	DN 25 DN 40 DN 50
NEUMO BioControl®	Размер 50 Размер 65
Клэмповое присоединение по DIN 11864-3	DN 40 DN 50

BioControl® является зарегистрированной торговой маркой фирмы NEUMO.

Заполняющая жидкость

Стандартная версия и расширенный диапазон температур

Модель IPT-20	Диапазон измерения ≤ 40 бар (500 ф/кв. дюйм): Синтетическое масло, галоидоуглеродное масло Диапазон измерения > 40 бар (500 ф/кв. дюйм): Сухая измерительная ячейка
Модель IPT-21	Синтетическое масло, галоидоуглеродное масло
Высокотемпературная версия	
Модели IPT-20 and IPT-21	Медицинское белое минеральное масло

Галоидоуглеродное масло используется в основном для работы с кислородом; не применяется для работы с вакуумом и при абсолютном давлении < 1 бар абс.

Опционально для пищевой промышленности поставляется заполняющая жидкость, соответствующая FDA. Все заполняющие жидкости не содержат силикон.

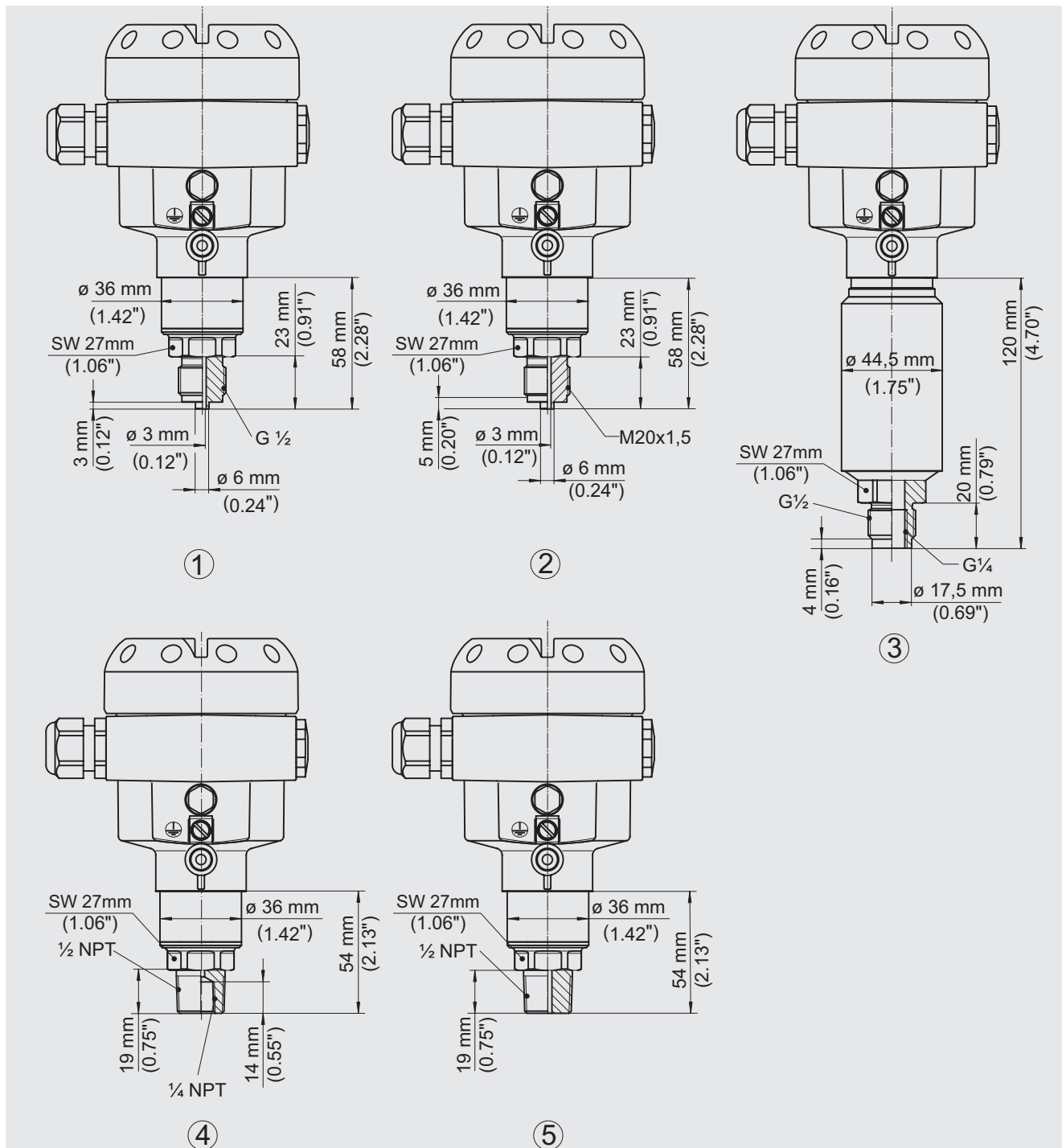
Мембранные разделители

Благодаря мембранным разделителям измерительный преобразователь может быть приспособлен для работы в крайне суровых промышленных условиях. Таким образом, преобразователь может эксплуатироваться со средами при экстремальных температурах, с агрессивными, коррозионными, неоднородными, абразивными, высоковязкими или токсичными средами. Благодаря широкому выбору асептических присоединений (таким как клэмп, трубчатое резьбовое или асептическое соединение по DIN 11864) измерительный узел отвечает самым высоким требованиям стерильных применений.



Размеры в мм (дюймах)

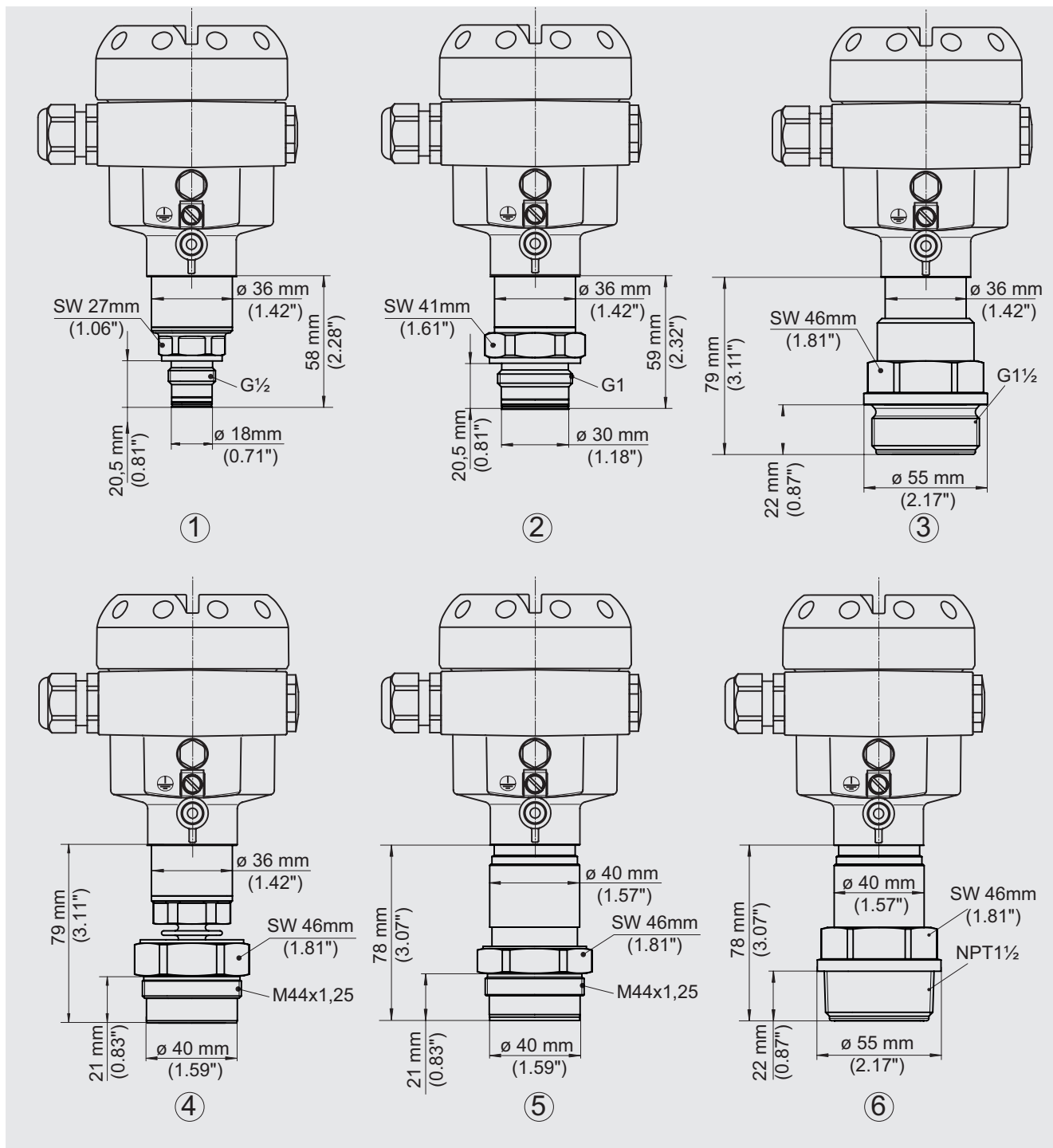
Стандартные технологические присоединения для модели IPT-20



Стандартные технологические присоединения для модели IPT-20

①	EN 837	G 1/2 B
②	EN 837	M20 x 1.5
③	EN 837	G 1/4 B внутренняя резьба, G 1/2 B внешняя резьба (для высокотемпературной версии с металлической/керамической измерительной ячейкой)
④	ANSI / ASME B1.20.1	1/4 NPT внутренняя резьба, 1/2 NPT внешняя резьба
⑤	ANSI / ASME B1.20.1	1/2 NPT

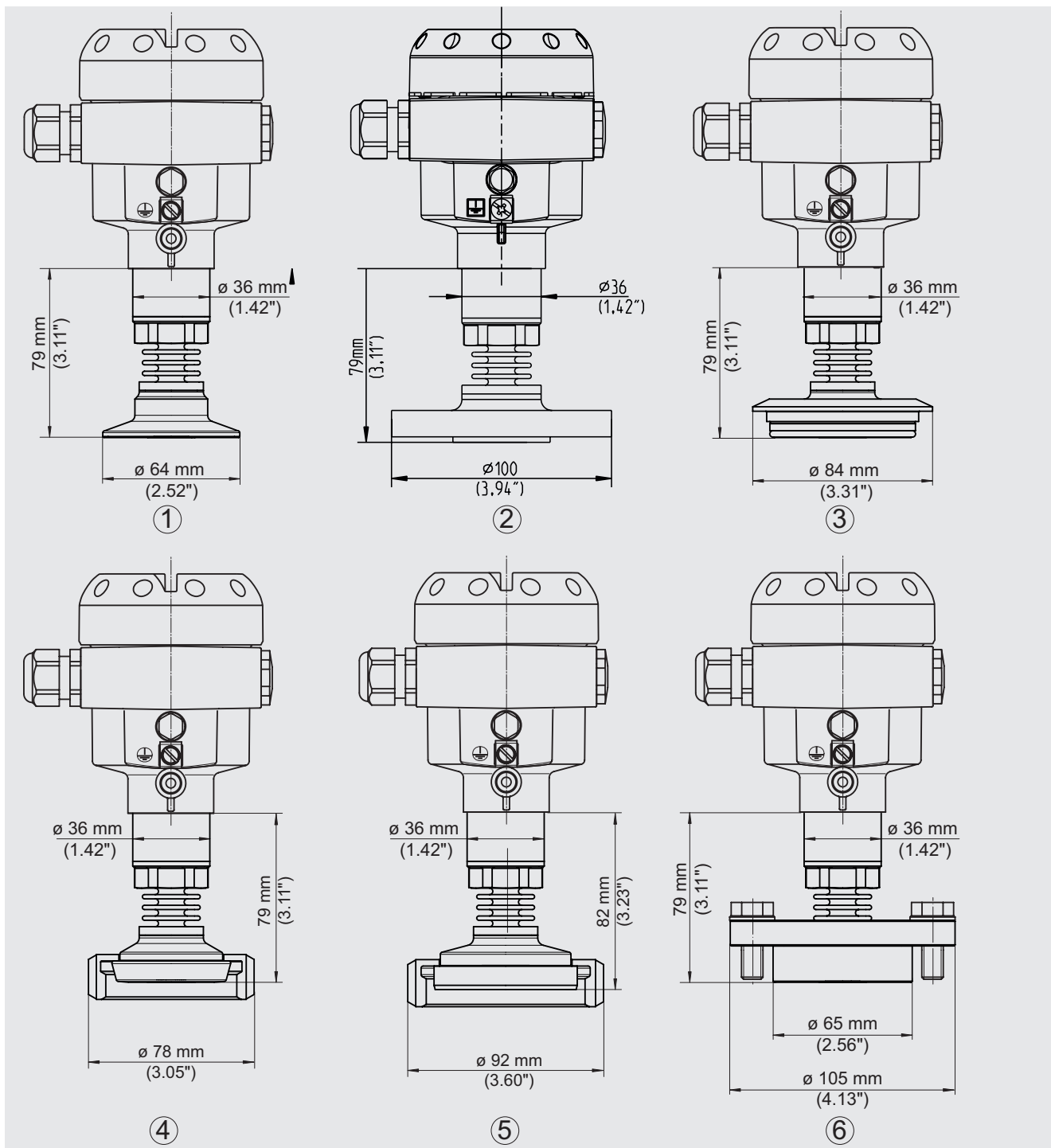
Монтируемые заподлицо технологические присоединения для модели IPT-21



Монтируемые заподлицо технологические присоединения для модели IPT-21

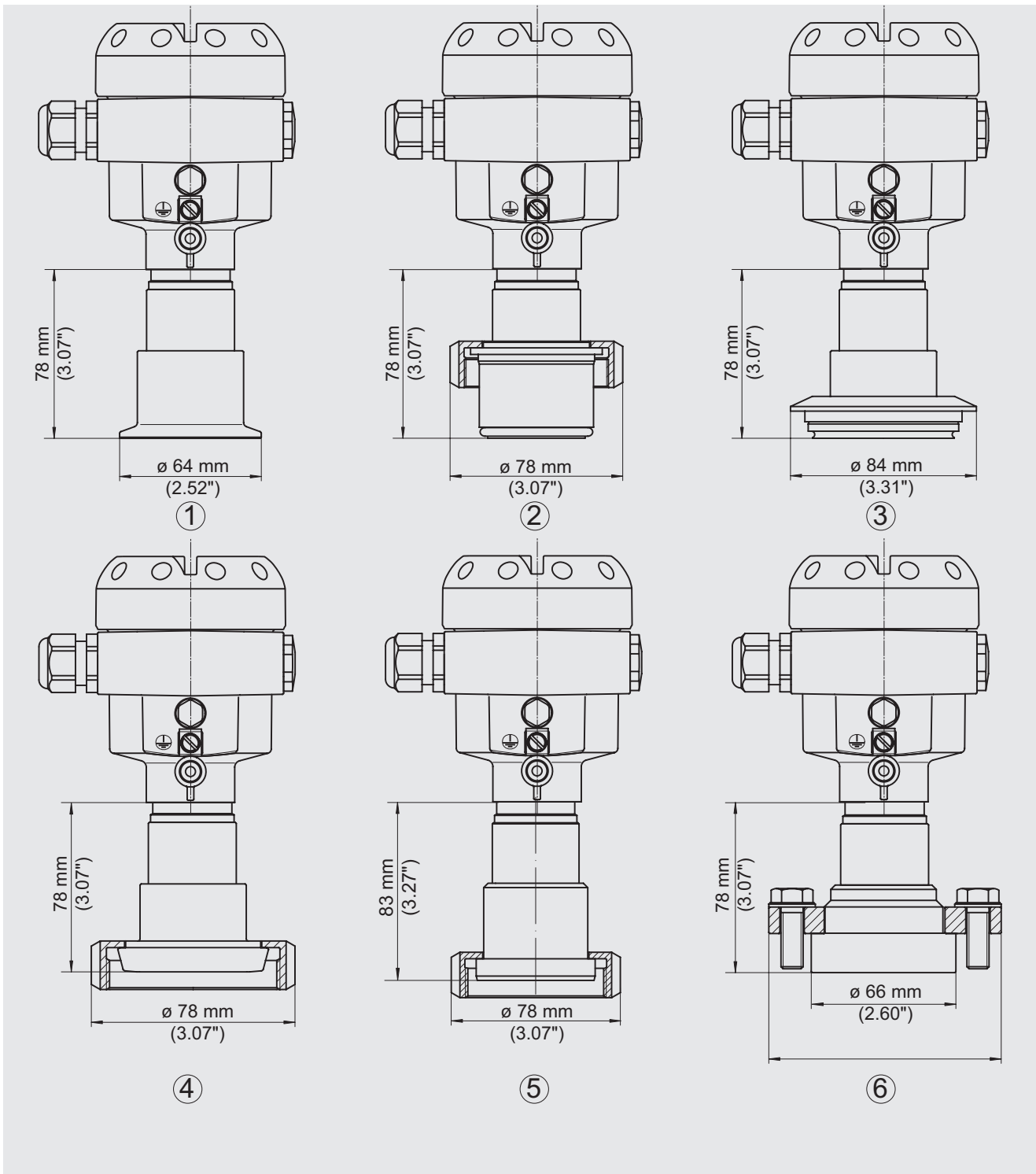
①	EN 837	G $\frac{1}{2}$ В монтируемое заподлицо с уплотнительным кольцом
②	EN 837	G 1 В монтируемое заподлицо с уплотнительным кольцом
③	EN 837	G $\frac{1}{2}$ В монтируемое заподлицо без уплотнительного кольца
④	-	M44 x 1,25 с накидной гайкой (для версии с охлаждающим элементом)
⑤	-	M44 x 1,25 с накидной гайкой (для высокотемпературной версии)
⑥	ANSI / ASME B1.20.1	$\frac{1}{2}$ NPT (для высокотемпературной версии)

Асептические технологические присоединения для модели IPT-21



Асептические технологические присоединения для модели IPT-21 (версия с охлаждающим элементом)

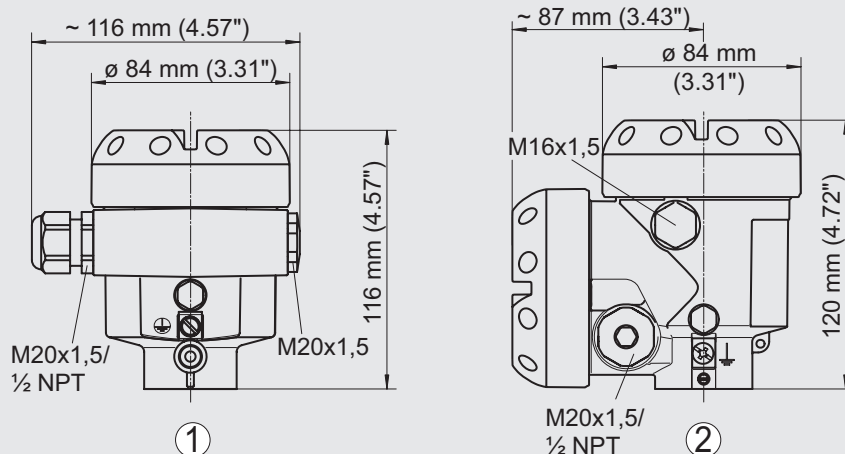
①	DIN 32676, ISO 2552	Клэмп 2", PN 16
②	NEUMO BioConnect	Фланец DN 40, форма В
③	VARIVENT	F50-40, PN 25
④	DIN 11851	Футеровка DN 50, PN 40
⑤	Присоединение SMS	DN 76, PN 6
⑥	DIN 2501	Фланец DN 65, PN 40, форма С



Асептические технологические присоединения для модели IPT-21 (высокотемпературная версия)

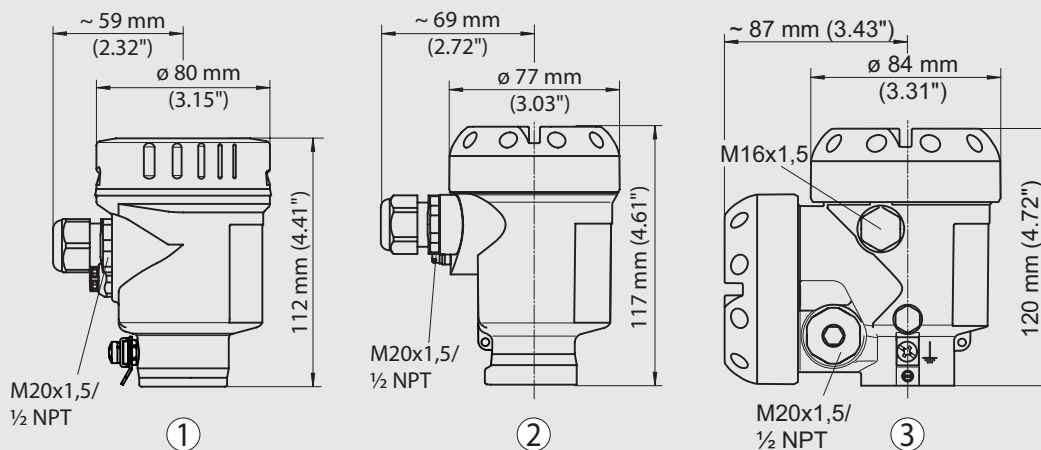
①	DIN 32676, ISO 2552	Клэмп 2", PN 16
②	NEUMO BioConnect	Фланец DN 40, форма B
③	VARIVENT	F50-40, PN 25
④	DIN 11851	Футеровка DN 50, PN 40
⑤	Присоединение SMS	DN 51, PN 6
⑥	DIN 2501	Фланец DN 65, PN 40, форма C

Размеры корпуса



Case (алюминий)

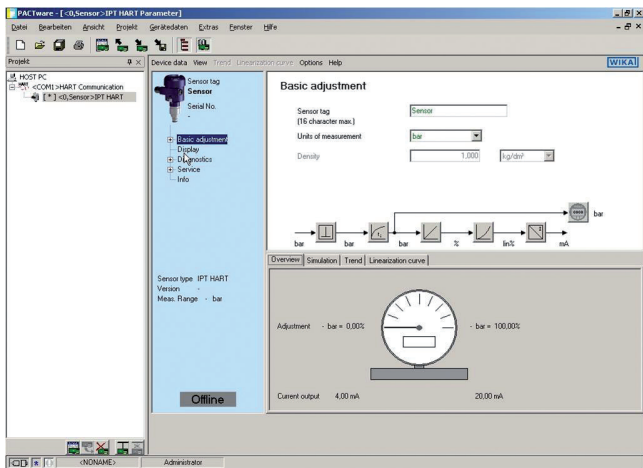
- ① Однокамерный корпус, алюминий с порошковым покрытием
- ② Двухкамерный корпус, алюминий с порошковым покрытием



Case

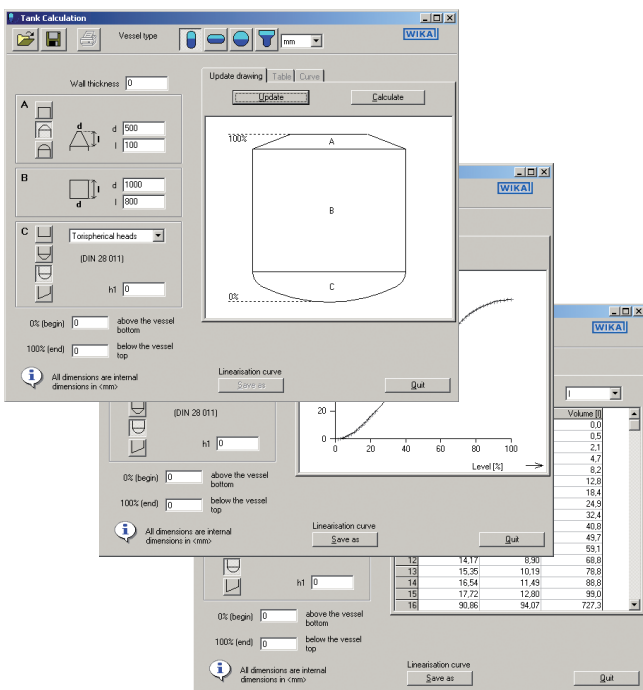
- ① Однокамерный корпус, с глубоким травлением, нержавеющая сталь с электрохимической полировкой, например, для санитарных применений
- ② Однокамерный корпус, пластмасса ABS или высокоточное литье, нержавеющая сталь
- ③ Двухкамерный корпус, пластмасса ABS или высокоточное литье, нержавеющая сталь

Пользовательский интерфейс DTM



Для выходных сигналов HART®, PROFIBUS® PA и FF в соответствии с концепцией стандарта FDT поставляется программа DTM. DTM обеспечивает интуитивно понятный пользовательский интерфейс всех процессов настройки и управления преобразователем. В целях тестирования также возможна эмуляция значений переменных процесса и занесение в архив значений параметров.

С целью диагностики имеется возможность записи измеренных значений.




Расчет объема резервуара

Дополнительная функция программы DTM расчета объема резервуара может использоваться для вычисления любой дополнительной формы резервуара. Соответствующая таблица линеаризации формируется автоматически. Таблица линеаризации может загружаться непосредственно в преобразователь.

Аксессуары

	Описание	Код заказа
	<p>Модуль индикации, модель DIH52-F 5-разрядный индикатор, 20-сегментная гистограмма, без необходимости использования внешнего источника питания, с дополнительными функциями HART®. Автоматическая регулировка диапазона измерения и шкалы. Функция вторичного главного устройства: возможно использование стандартных команд HART® для задания диапазона и единиц измерения подключенного преобразователя. Опционально: Взрывозащита по ATEX</p>	по запросу
	<p>HART® модем Интерфейс USB, модель 010031 Интерфейс RS-232, модель 010001 Интерфейс Bluetooth® [EEx ia] IIC, модель 010041</p>	11025166 7957522 11364254
	<p>HART® модем, PowerXpress Интерфейс USB 2.0 Питание по шине USB или от внешнего источника напряжением 100/250 В перем. тока, 50/60 Гц Требуется наличие ОС Windows 98, 2000, XP (32-разрядной), VISTA (32-разрядной), Windows 7(32/64-разрядной)</p>	14133234
	<p>Переносной коммуникатор, модель FC475HP1EKLUGMT Протокол HART®, Li-Ion батарея, напряжение питания 100 ... 240 В перем. тока, цветной дисплей с задней подсветкой, Bluetooth® и ИК интерфейс, ATEX, FM, CSA и IECEx(i)</p> <p>Переносной коммуникатор, модель FC475FP1EKLUGMT Протокол HART® и шина FF, Li-Ion батарея, напряжение питания 100 ... 240 В перем. тока, цветной дисплей с задней подсветкой, Bluetooth® и ИК интерфейс, ATEX, FM, CSA и IECEx(i)</p>	14025585 14025730
	<p>Переносной коммуникатор, модель MFC5150X Протокол HART®, универсальный источник питания, комплект кабелей с резистором 250 Ом, с возможностью DOF обновления, ATEX и cULus</p>	14104078
	<p>Приварной штуцер под технологическое присоединение G ½, заподлицо Приварной штуцер под технологическое присоединение G 1, заподлицо Приварной штуцер под технологическое присоединение G 1 ½, заподлицо Приварной штуцер под технологическое присоединение G 1, асептическое, заподлицо</p>	1192299 1192264 2158982 2166011
	<p>Монтажный кронштейн для монтажа на стене или трубе, нержавеющая сталь</p>	14236577
	<p>Ограничитель напряжения для преобразователей, 4 ... 20 мА, 1/2 NPT, последовательное соединение, Ex i и Ex d Ограничитель напряжения для преобразователей, 4 ... 20 мА, M12 x 1.5, последовательное соединение, Ex i и Ex d</p>	14013656 14002489
	<p>Ограничитель напряжения для преобразователей ,FF / PROFIBUS, 1/2 NPT, последовательное соединение, Ex i и Ex d</p>	14013658
	<p>Модуль индикации и конфигурирования, модель DI-PT-R, алюминиевая крышка корпуса со смотровым стеклом Модуль индикации и конфигурирования, модель DI-PT-R, крышка корпуса из нержавеющей стали со смотровым стеклом Модуль индикации и конфигурирования, модель DI-PT-R, пластмассовая крышка корпуса со смотровым стеклом Модуль индикации и конфигурирования, модель DI-PT-R, крышка корпуса из нержавеющей стали с электрохимической полировкой со смотровым стеклом</p>	12298884 12298906 13315277 13315269

	Описание	Код заказа
	Внешний модуль индикации и конфигурирования, модель DI-PT-E, алюминиевый корпус	12354954
	Внешний модуль индикации и конфигурирования, модель DI-PT-E, литой корпус из нержавеющей стали	12355101
	Внешний модуль индикации и конфигурирования, модель DI-PT-E, корпус из нержавеющей стали с электрохимической полировкой	14031516
	Внешний модуль индикации и конфигурирования, модель DI-PT-E, пластмассовый корпус	14134247

Информация для заказа

Модель / Диапазон измерения / Выходной сигнал / Погрешность / Технологическое присоединение / Уплотнение / Электрические соединения / Цифровой индикатор / Исполнение корпуса / Сертификаты

© 04/2018 WIKA Alexander Wiegand SE & Co. KG, все права защищены.
 Спецификации, приведенные в данном документе, отражают техническое состояние изделия на момент публикации данного документа.
 Возможны технические изменения характеристик и материалов.



АО «ВИКА МЕРА»
 142770, г. Москва, пос. Сосенское,
 д. Николо-Хованское, владение 1011А,
 строение 1, эт/офис 2/2.09
 Тел.: +7 495 648 01 80
 info@wika.ru · www.wika.ru