

Манометр деформационный PG23LT, для экстремально низких температур до -70 °C

WIKA Типовой лист PM 02.22



Применение

- Для использования вне помещений при окружающей температуре до -70 °C (-94 °F)
- Для газообразных и жидких неагрессивных, а также агрессивных сред, не сильно вязких, некристаллизующихся. Также для агрессивных окружающих сред
- Нефтегазовая, химическая и нефтехимическая промышленность

Специальные особенности

- Исполнение специально разработано для применений при окружающей температуре до -70 °C (-94 °F)
- Степень защиты IP 66 и IP 67
- Полностью из нержавеющей стали
- Диапазоны измерений от 0 ... 0,6 до 0 ... 1000 бар
- Опционально исполнение повышенной безопасности "S3" по EN 837-1



Манометр деформационный PG23LT

Описание

Манометр PG23LT это высококачественный прибор, разработанный специально для низких температур окружающего воздуха до -70 °C (-94 °F). Данный манометр с трубкой Бурдона может применяться в регионах с холодным климатом таких стран, как Россия, Канада, Скандинавские страны и Китай.

Преимущественно PG23LT применяется в нефтегазовой отрасли и нефтехимической промышленности. Типичное применение - измерение давления в трубопроводах, на компрессорных и перекачивающих станциях транспортировки нефти и газа.

Результатом специальной конструкции, а также использования специальных уплотнительных материалов и заполнения корпуса, стала возможность применения PG23LT вне помещений, при температурах окружающего воздуха до -70 °C (-94 °F). Исполнение прибора удовлетворяет требованиям по степени защиты корпуса IP 66 и IP 67 для приборов с диапазонами свыше 16 бар.

Протестированная в нашей собственной лаборатории применимость прибора для температур до -70 °C (-94 °F) подтверждается заводским сертификатом формы 2.2.

Стандартное исполнение

Номинальный размер

100, 160

Класс точности

1,0

Диапазоны измерений

избыточное давление: от 0 ... 0,6 до 0 ... 1000 бар
вакуумметрическое давление: от -0,6 ... 0 до -1 ... 0 бар
мановакуумметрическое давление: от -0,3 ... 0,3 до -1 ... 40 бар

Предельное давление

Постоянное: диапазон измерений
Переменное: 0,9 x диапазона измерений
Кратковременное: 1,3 x диапазона измерений

Допустимая температура

Окружающая: -70 ... +60 °C
Измеряемой среды: +100 °C максимум

Температурный эффект

При отклонении температуры окружающей среды от нормальной (+20 °C): не более $\pm 0,4 \%$ /10 K от диапазона измерений

Степень пылевлагозащиты

для диапазонов > 0 ... 16 бар:
IP 66 / IP 67 по EN 60529 / IEC 60529

для диапазонов ≤ 0 ... 16 бар:
IP 54 по EN 60529 / IEC 60529

Присоединение к процессу

Нержавеющая сталь 316L, штуцер снизу (LM)
или снизу сзади (LBM)
G 1/2 B (наружная), 22 мм плоскость для ключа
1/2 NPT (наружная), 22 мм плоскость для ключа
M20 x 1.5 (наружная), 22 мм плоскость для ключа

Чувствительный элемент

Нержавеющая сталь 316L
< 100 бар: С-образный
 ≥ 100 бар: спиралевидный

Механизм

Нержавеющая сталь

Циферблат

Алюминий, белый, черные надписи

Стрелка

Алюминий, черный

Корпус

Нержавеющая сталь

Стекло

Ламинированное, безопасное

Кольцо

Байонетное, нержавеющая сталь

Гидрозаполнение

силиконовое масло

Срок службы

не менее 10 лет

Варианты

- Уплотнения для присоединения к процессу (модель 910.17, типовой лист AC 09.08, рекомендуется материал 1.4571)
- Исполнение повышенной безопасности с прочной стенкой между циферблатом и механизмом и выдуваемой задней стенкой по EN-837-1, для исполнений со штуцером снизу (LM)
- Фланец для монтажа в панель, нерж. сталь
- Фланец для монтажа на поверхность, нерж. сталь
- Красная метка, нанесенная на циферблат
- Красная метка на байонетном кольце, подстраиваемая извне для номинального размера 100

СЕ соответствие

Директива оборудования под давлением

97/23/EC, PS > 200 бар, модуль А, принадлежности

Директива АТЕХ ¹⁾

94/9/EC, II 2 GD с TX

Одобрения ¹⁾

- ЕАС, сертификат Таможенного союза Россия/Белоруссия/Казахстан
- ЕАС-Ех, сертификат Таможенного союза Россия/Белоруссия/Казахстан по взрывозащите

Сертификаты

- заводской сертификат 2.2 по EN 10204 "Подтверждение работоспособности при окружающей температуре до -70°C"
- заводские сертификаты 2.2 по EN 10204 (например: подтверждение современных технологий изготовления, сертификат на материалы, подтверждение класса точности) ¹⁾
- заводские сертификаты 3.1 по EN 10204 (например: подтверждение материалов смачиваемых металлических частей, подтверждение класса точности) ¹⁾

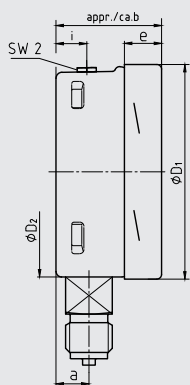
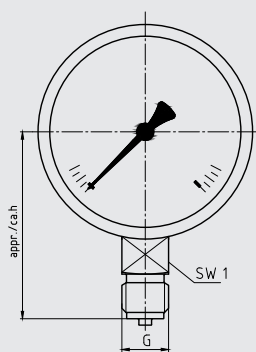
¹⁾ по дополнительному запросу

Одобрения см. на сайте

Размеры в мм

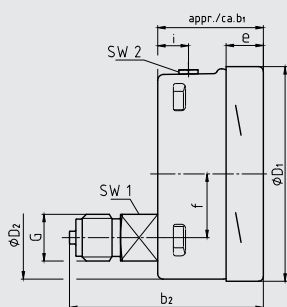
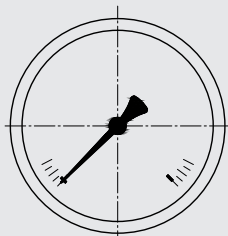
Стандартное исполнение

Снизу (LM)



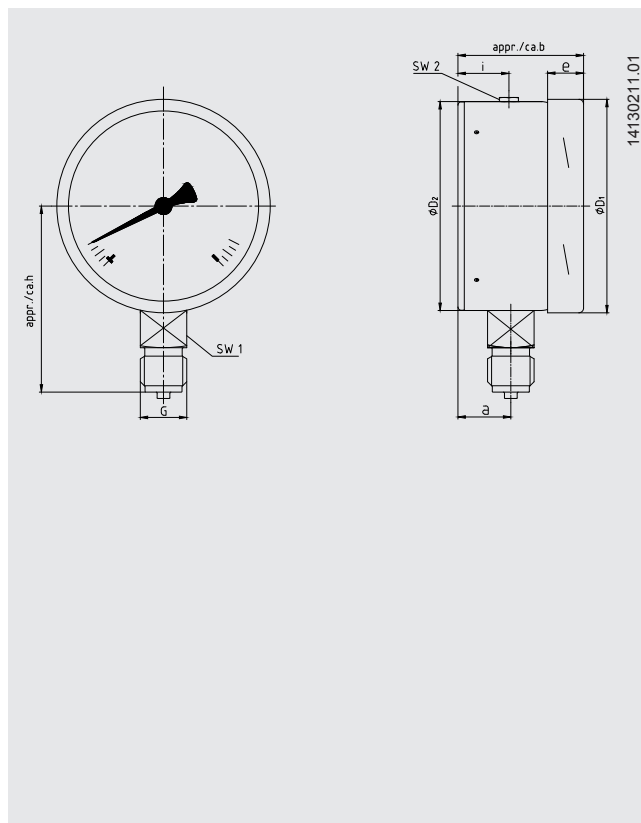
114111048.01

Снизу сзади (LBM)



114111079.01

Исполнение повышенной безопасности S3[®]



14130211.01

Стандартное исполнение

HP	Размеры, мм													Масса, кг	
	a	b	b ₁	b ₂	D ₁	D ₂	e	f	G	h ±1	i	SW 1	SW 2	незаполнен.	заполненный
100	15.5	49.5	49.5	83	101	99	17.5	30	G ½ B	87	14.5	22	9	0.60	0.90
160	15.5	49.5	49.5 ¹⁾	83 ¹⁾	161	159	17.5	50	G ½ B	118	14.5	22	9	1.10	2.00

Присоединение к процессу по EN 837-1 / 7.3

1) Плюс 16 мм с диапазонами ≥ 100 bar

Исполнение повышенной безопасности

HP	Размеры, мм										Масса, кг	
	a	b	D ₁	D ₂	e	G	h ±1	i	SW 1	SW 2	незаполнен.	заполненный
100	25	59	101	99	17	G ½ B	87	24	22	9	0.65	1.08
160	27	65	161	159	17.5	G ½ B	118	26	22	9	1.30	2.34

Информация, необходимая для заказа

Модель / Номинальный размер / Диапазон / Присоединение к процессу / Положение присоединения / Варианты

© 2015 WIKA Alexander Wiegand SE & Co. KG, все права защищены.

Спецификации и размеры, приведенные в данном документе, отражают техническое состояние изделия на момент выхода документа из печати. Возможные технические усовершенствования конструкции и замена комплектующих производятся без предварительного уведомления.



АО "ВИКА МЕРА"
127015, Россия, г. Москва,
ул. Вятская, д. 27, стр. 17
Тел.: +7(495) 648-01-80
Факс: +7(495) 648-01-81
info@wika.ru www.wika.ru