

Термопара для измерения температуры газов-продуктов сгорания, модель TC81, с защитной гильзой TW81

WIKА Типовой лист TE 65.81

Применения

- Печи с форсированной тягой, нагреватели воздуха
- Процессы красного каления
- Сжигание отходов
- Топки, доменные печи

Особенности

- Диапазоны применения до +1200 °С
- Защитная гильза из жаропрочной стали
- Сменная измерительная вставка
- Газонепроницаемое присоединение к процессу

Описание

Данная термопара в сборке состоит из соединительной головки Формы В, измерительной вставки по DIN 43 735 и защитной гильзы TW81. Возможны гильзы Формы А или С по DIN, а также исполнения гильз по спецификации заказчика. Для присоединения к процессу служит стопорный фланец или трубное присоединение. Последний вид присоединения обеспечивает газонепроницаемость конструкции. Данные термопары используются для измерения температуры газообразных сред при низких давлениях (до 1 бара). Защитные гильзы выполняются из различных материалов, как с покрытием для лучшей жаропрочности, так и без него.

Сменную измерительную вставку можно извлечь из конструкции. Это позволяет проводить проверку и сервис вставки без извлечения всей сборки из процесса. В случае необходимости замены вставки предпочтительно использование вставок со стандартными длинами. Это повышает вероятность наличия их на складе и сокращает время доставки потребителю.

Для каждого конкретного применения могут быть выбраны материал защитной гильзы, вид соединительной головки и чувствительного элемента.



Термопара, модель TC81

Как вариант может быть встроен вторичный преобразователь для повышения надежности передачи измерительного сигнала. Это также позволяет использовать для линии связи между встроенным вторичным преобразователем и дальнейшими устройствами автоматизации недорогие медные провода, а не специфические термопарные компенсационные провода. Во всех вторичных преобразователях WIKА реализована компенсация холодного спая.

Чувствительный элемент (ЧЭ)

Тип	Максимальная рабочая температура
K (NiCr-Ni)	1200 °C
N (NiCrSi-NiSi)	1200 °C
J (Fe-CuNi)	750 °C

Диапазон применения ограничивается максимально допустимой температурой для материалов термопары, а также защитной гильзы.

Указанные выше типы ЧЭ могут исполняться как в одинарном, так и в двойном исполнении. Рабочий спай термопары производится незаземленным.

Пределы погрешности

Погрешность термопары нормируется при температуре холодного спая 0 °C.

Типы K и N

Класс	Диапазон измерений	Допускаемая погрешность
DIN EN 60 584 часть 2		
1	-40 °C ... +375 °C	± 1.5 °C
1	+375 °C ... +1000 °C	± 0.0040 · t ¹⁾
2	-40 °C ... +333 °C	± 2.5 °C
2	+333 °C ... +1200 °C	± 0.0075 · t ¹⁾
ISA (ANSI) MC96.1-1982		
Стандартный	0 °C ... +1260 °C	± 2.2 °C or ²⁾ ± 0.75 %
Специальный	0 °C ... +1260 °C	± 1.1 °C or ²⁾ ± 0.4 %

Пределы погрешности (°C) для типов K и N при различных температурах

Температура (МТШ 90) °C	Допускаемая погрешность Класс 1 °C	Допускаемая погрешность Класс 2 °C
350	± 1.5	± 2.625
500	± 2.0	± 3.75
600	± 2.4	± 4.50
700	± 2.8	± 5.25
800	± 3.2	± 6.00
900	± 3.6	± 6.75
1000	± 4.0	± 7.50
1100	-	± 8.25
1200	-	± 9.00

Тип J

Класс	Диапазон измерений	Допускаемая погрешность
DIN EN 60 584 часть 2		
1	-40 °C ... +375 °C	± 1.5 °C
1	+375 °C ... +750 °C	± 0.0040 · t ¹⁾
2	-40 °C ... +333 °C	± 2.5 °C
2	+333 °C ... +750 °C	± 0.0075 · t ¹⁾
ISA (ANSI) MC96.1-1982		
Стандартный	0 °C ... +760 °C	± 2.2 °C or ²⁾ ± 0.75 %
Специальный	0 °C ... +760 °C	± 1.1 °C or ²⁾ ± 0.4 %

Пределы погрешности (°C) для типа J при различных температурах

Температура (МТШ 90) °C	Допускаемая погрешность Класс 1 °C	Допускаемая погрешность Класс 2 °C
350	± 1.5	± 2.625
500	± 2.0	± 3.75
600	± 2.4	± 4.50
700	± 2.8	± 5.25

Неопределенность измерений, возникающая из-за эффектов старения

Из-за старения металлов термопар изменяется их характеристика зависимости термо-ЭДС от температуры. Термопары типов J (Fe-CuNi) постепенно стареют из-за окисления беспримесной составляющей термопары (Fe). У типов K и N (NiCr-Ni), значительные изменения характеристики термо-ЭДС могут возникнуть при высоких температурах из-за уменьшения количества хрома в составляющей NiCr, что ведет к понижению термо-ЭДС. Этот эффект ускоряется при малом количестве кислорода, поскольку на поверхности термопары перестает формироваться законченная оксидная пленка, защищающая термопару от дальнейшего окисления.

Эффект „зеленой гнили“, проявляется у NiCr-Ni термопар. Это высокотемпературный дефект на нержавеющей сталях, хромоникелевых сплавах, хромоникелевых чугунах, выраженный в одновременном окислении и карбюризации. В основном сначала возникает выделение хрома в виде карбида хрома, затем происходит окисление карбидных частиц.

Никелевая составляющая часто повреждается серой, которая может присутствовать, например, в дымовых газах.

При быстром остывании NiCr-Ni термопар, длительное время находившихся при температурах выше 700 °C, происходят определенные изменения в кристаллической структуре, которые в элементах типа K могут привести к изменению термо-ЭДС на 0.8 мВ (K - эффект).

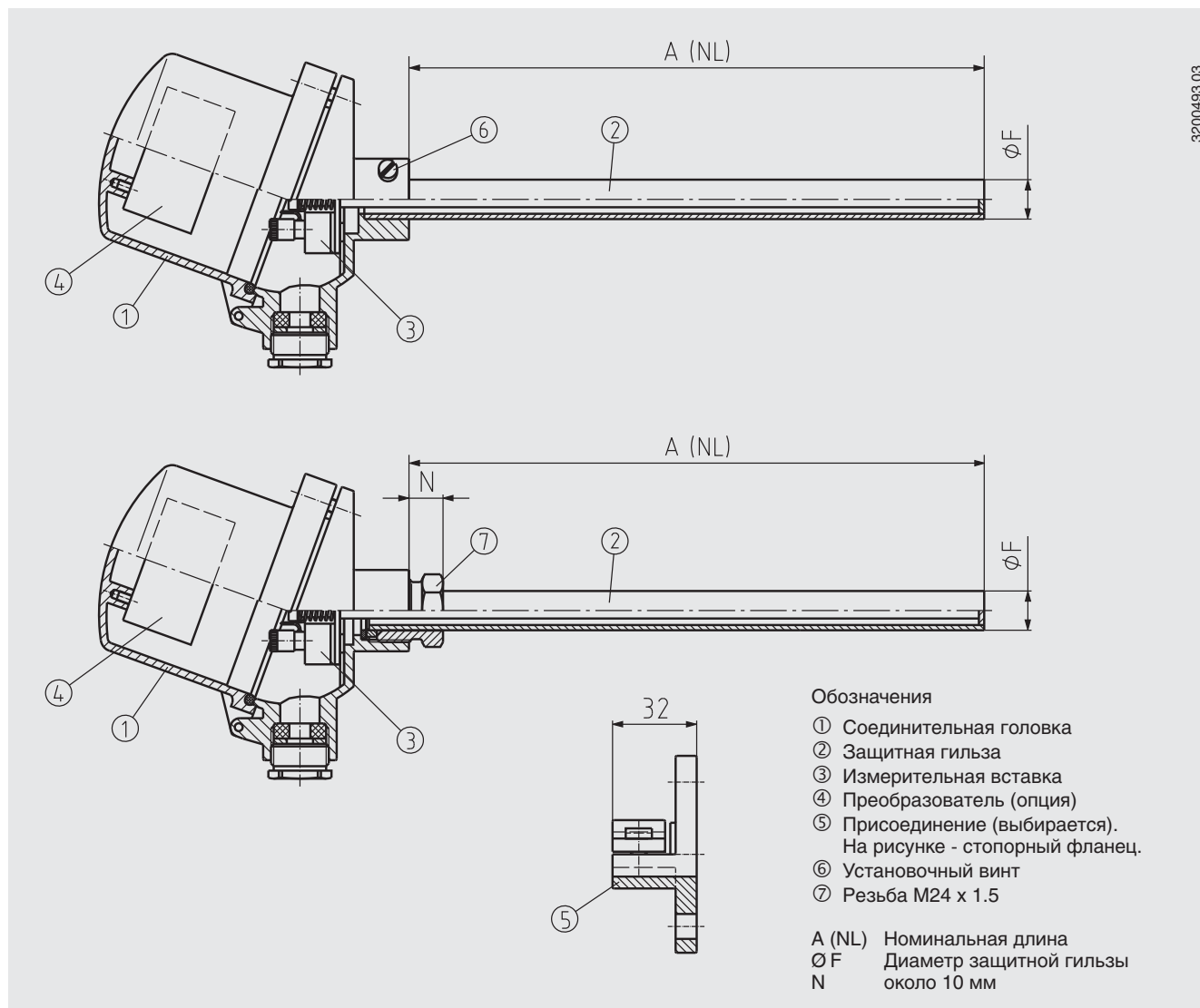
Уменьшить данный эффект в термопарах типа N (NiCrSi-NiSi нихросил-нисил) возможно за счет добавления кремния в оба компонента. Данный эффект обратим и почти полностью прекращается при отжиге при температуре более 700 °C с последующим медленным охлаждением. Очень чувствительны к быстрому охлаждению термопары с тонкими защитными оболочками. Даже охлаждение в неподвижной воздушной среде может вызвать отклонение характеристики на 1 K.

Измерительная вставка

Измерительная вставка выполнена из виброустойчивого минеральноизолированного кабеля (МИ-кабель), помещенного в защитную оболочку. Для обеспечения плотного прижатия вставки к дну защитной гильзы вставка подпружинена (ход пружины: 10 мм максимум).

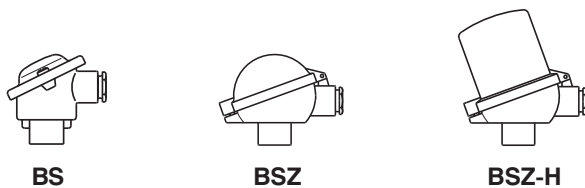
Материал защитной оболочки вставки - Инконель 600 (2.4816).

Элементы TC81



3200493.03

Соединительная головка



Тип	Материал	Кабельный ввод	Степень защиты	Крышка	Поверхность
BS	алюминий	M20 x 1.5	IP 53 / IP 65 ¹⁾	с 2 винтами	синяя, окрашенная ²⁾
BSZ	алюминий	M20 x 1.5	IP 53 / IP65 ¹⁾	откидывающаяся, с винтом	синяя, окрашенная ²⁾
BSZ-H	алюминий	M20 x 1.5	IP 53 / IP65 ¹⁾	откидывающаяся, с винтом	синяя, окрашенная ²⁾

1) IP 53: боковой установочный винт; IP 65: резьба M24 x 1.5
 2) RAL5022, полиэфирная краска, устойчивая к морской воде

Преобразователь (опция)

Преобразователь может быть непосредственно встроен в головку термометра. При этом должна соблюдаться температура окружающего воздуха, указанная в типовом листе на преобразователь. В случае, если преобразователь присоединен к термопаре непосредственно, есть риск его нагрева через клеммы и соединенные с ними термоэлектрические провода термопары. По этой причине мы рекомендуем устанавливать преобразователь в крышку соединительной головки BSZ-H. В этом случае сенсор термопары подсоединяется не непосредственно к преобразователю, а через клеммный блок, при помощи компенсационных проводов.

Соединительная головка	Модель преобразователя				
	T12	T19	T32	T91	T53
BS	-	-	-	-	-
BSZ	-	-	-	-	-
BSZ-H	•	•	•	•	•

Поскольку преобразователь монтируется на внутренней поверхности крышки соединительной головки, крышка должна быть высокой: модель BSZ-H.

- монтаж внутри крышки
- монтаж невозможен

Модель	Описание	Типовой лист
T19	Аналоговый, конфигурируемый	TE 19.03
T12	Цифровой, конфигурируемый при помощи ПК	TE 12.03
T32	Цифровой, HART протокол	TE 32.03 + TE 32.04
T53	Цифровой, протоколы FOUNDATION Fieldbus и PROFIBUS PA	TE 53.01
T91	Аналоговый, фиксированные диапазоны	TE 91.01

Защитная гильза TW81

Металлические гильзы

Гильза изготавливается из трубной заготовки. Дно гильзы выполняется плоским или закругленным, если гильза имеет эмальное покрытие, дно всегда закругляется. Гильза соединяется с соединительной головкой при помощи установочных винтов или резьбой (резьба обеспечивает степень защиты IP 65). Подстраиваемое присоединение к процессу позволяет варьировать длину погружения. Предпочтителен заказ гильз со стандартными номинальными длинами по DIN EN 50 446.

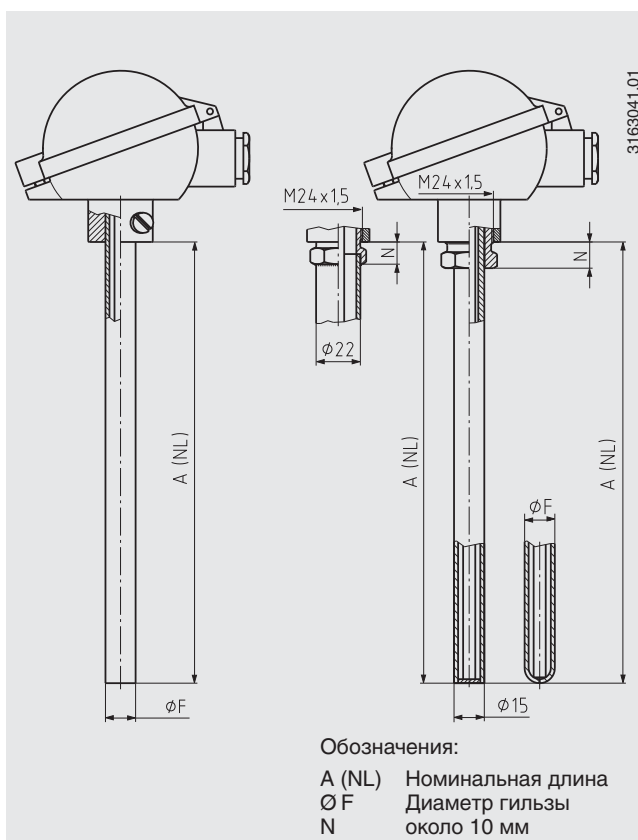
Стандартные номинальные длины

A = 500, 710, 1000, 1400, 2000 мм

Другие по запросу

Материал гильзы

- Углеродистая сталь 1.0305
До 550 °C (для воздуха), низкая коррозионная стойкость к сернистым газам, средняя коррозионная стойкость к азотистым газам
- Углеродистая сталь 1.0305 с эмальным покрытием.
До 550 °C, максимальное давление процесса 1 бар, для печей, топок и дымоходов с низким давлением.
- Нержавеющая сталь 1.4571
До 700 °C (для воздуха), высокая коррозионная стойкость к агрессивным средам.
- Нержавеющая сталь 1.4841
До 1150 °C (для воздуха), низкая коррозионная стойкость к сернистым газам; высокая коррозионная стойкость к азотистым газам и газам с низким содержанием кислорода; высокая долговременная прочность к трещинам и разломам
- Нержавеющая сталь 1.4762
До 1200 °C (для воздуха), высокая коррозионная стойкость к сернистым газам; низкая коррозионная стойкость к азотистым газам
- Другие материалы по запросу



Обозначения:

A (NL) Номинальная длина
 Ø F Диаметр гильзы
 N около 10 мм

Размеры, мм

Металлическая гильза	
Внешний диаметр	Толщина стенки
Ø F	s
22	2
15	2

Рекомендации по выбору и эксплуатации металлических гильз

Данные таблицы не являются полными и окончательными. Все содержащиеся в них данные не носят характер обязательных к применению и не являются абсолютно

точной гарантированной информацией. Они должны быть полностью проверены потребителем в зависимости от условий каждого отдельного применения.

Устойчивость к воздействию газов

Материал No.	AISI Nr.	Применение на воздухе, не более °C	Устойчивость			
			Сернистые газы Окисляющая среда	Восстанавливающая среда	Азотистые газы и газы с низким содержанием кислорода	Карбуризованные газы
1.0305		550	низкая	низкая	средняя	низкая
1.4571	316Ti	800	низкая	низкая	средняя	средняя
1.4762		1200	очень высокая	высокая	низкая	средняя
1.4841	310 / 314	1150	очень низкая	очень низкая	высокая	низкая

Применение с газами

Материал No.	Применение
1.0305 (St35.8)	Печи и топки в системах отопления, системы гальванизации и лужения, трубопроводы углепылевоздушной смеси в паровых энергетических установках.
1.0305 эмалиров-ая	Десульфуризация дымовых газов, плавка белых металлов, свинца и олова
1.4762 X 10 CrAlSi 24	Газы-продукты сгорания, печи обжига цемента и керамики, печи для отжига и других высокотемпературных процессов
1.4841 X 15 CrNiSi 25.20	Камеры внутреннего сгорания, промышленные топки, нефтехимическая промышленность, цианидные ванны

Эксплуатация в плавильных печах

Материал No.	Применение	Температура
1.4841	Алюминий	до 700 °C
1.0305	Баббит	до 600 °C
1.0305	Свинец	до 700 °C
1.4841	Свинец	до 700 °C
1.0305	Цинк	до 480 °C
1.4762	Цинк	до 480 °C
1.0305	Олово	до 650 °C
1.4762	Медь	до 1250 °C
1.4841	Сплав меди с цинком	до 900 °C

Присоединение к процессу

Газопроницаемые гильзы

Для монтажа достаточно стопорного фланца; нет необходимости в ответном фланце.

Стопорный фланец перемещается вдоль гильзы и фиксируется на ней клемповым зажимом. За счет этого глубина погружения термометра может быть настроена для конкретной задачи.

Газонепроницаемые гильзы на давление до 1 бар

Для установки необходима резьбовая втулка или комбинация „стопорный фланец - ответный фланец“.

Резьбовая втулка:

Крепится на гильзе клемповым зажимом. При ослаблении клемпа, втулка может перемещаться вдоль гильзы, позволяя настраивать глубину погружения на необходимое значение.

„Стопорный фланец - ответный фланец“:

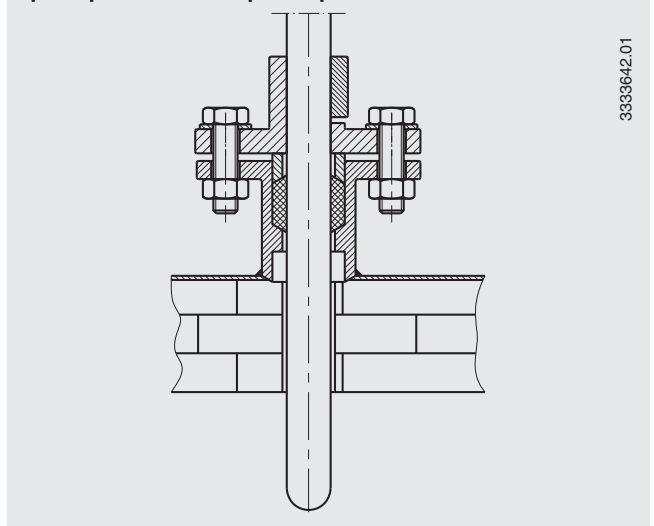
Герметизация осуществляется блоком уплотнений между ответным фланцем и гильзой. Сборка фиксируется закреплением стопорного фланца на гильзе и его соединением с ответным фланцем.

Глубина погружения термометра - переменная.

Эмалированная гильза

При монтаже эмалированной гильзы должна применяться резьбовая втулка для предотвращения повреждения слоя эмали.

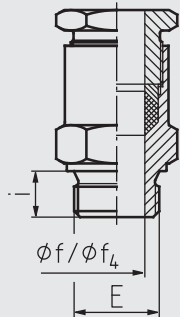
Пример монтажа: термометра с металлической гильзой



3333642.01

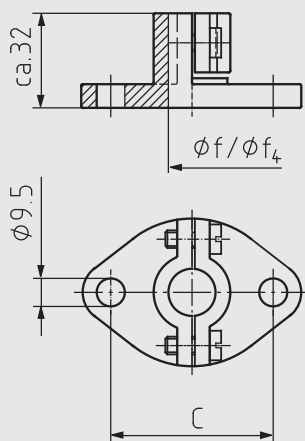
Резьбовая втулка

Подстраиваемая, газонепроницаемая при давлении до 1 бар. Уплотнение: не содержит асбеста. Температура применения до 300 °С, более высокая - по запросу



Материал: углеродистая сталь или нержавеющая 1.4571

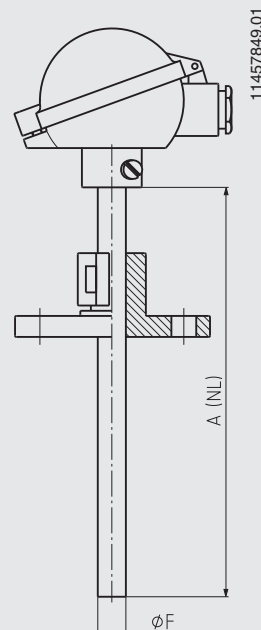
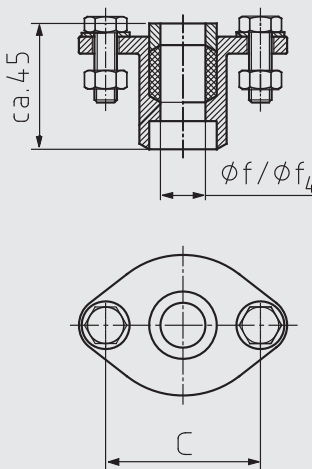
Стопорный фланец DIN EN 50 446 подстраиваемый



Материал: углеродистая сталь или ковкий чугун, другие по запросу

Ответный фланец, применим только в сборке со стопорным фланцем

подстраиваемый, газонепроницаемый до 1 бар. Уплотнение: не содержит асбеста



Варианты резьбовых втулок

Внешний Ø гильзы	Размеры, мм $\phi f / \phi f_4$	и min.	Присоединение к процессу E
22	22.5	20	G 1, G 1½
15	15.5	20	G ½, G ¾, G 1

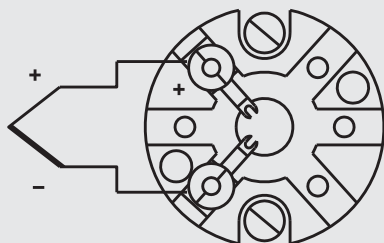
Другие резьбы по запросу

Варианты стопорных фланцев

Внешний Ø гильзы	Размеры, мм $\phi f / \phi f_4$	C (межосевое расст-е)
22	22.5	70
15	15.5	55

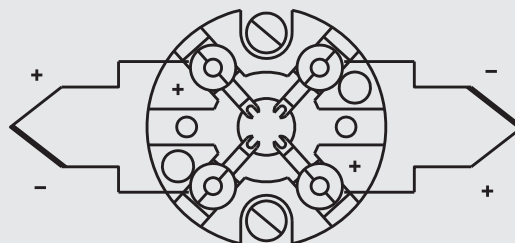
Электрические подключения

Одиночная термопара



Клеммы термопары обозначаются цветом в соответствии со стандартами (таблица ниже).

Двойная термопара



3166822.03

Цветовое обозначение клемм

Тип ЧЭ	DIN EN 60 584-3		ISA (ANSI) MC96.1-1982	
	Положительная клемма	Отрицательная клемма	Положительная клемма	Отрицательная клемма
К	зеленый	белый	желтый	красный
N	розовый	белый	оранжевый	красный
J	черный	белый	белый	красный

Спецификации и размеры, приведенные в данном документе, отражают техническое состояние изделия на момент выхода документа из печати. Возможные технические усовершенствования конструкции и замена комплектующих производятся без предварительного уведомления.



АО "ВИКА МЕРА"
127015, г. Москва, ул. Вятская,
д.27, стр.17
Тел.: +7(495) 648-01-80
Факс: +7(495) 648-01-81
info@wika.ru www.wika.ru