

Сапфировая термопара Для высокотемпературных измерений с защитным чехлом Модель TC84 (T-FZV)

WIKA типовой лист TE 65.84

Применение

- Реакторы синтеза газа
- Реакторы конверсии газа в жидкие углеводороды
- Регенерационные установки для производства серы

Особенности

- Срок службы в 3 раза больше по сравнению с термопарами, имеющими керамические защитные гильзы, благодаря монокристаллической структуре сапфировой защитной трубки сенсора
- Высокая безопасность для технологических процессов с температурами до 1700 °C (3092 °F) и 65 бар (943 фунта/кв. дюйм)
- Снижение незапланированных простоев
- Улучшенная безопасность благодаря двойной системе уплотнений, предотвращающей утечки ядовитой среды
- Снижение расходов за счет исключения системы продувки и ремонтпригодности сенсора

Описание

Высокотемпературная термопара с газонепроницаемой сапфировой защитной трубкой специально разработана для использования в газовых реакторах. Благодаря монокристаллической структуре сапфир защищает благородный металл термопары от ядовитой отравляющей среды в агрессивной атмосфере реакторов синтеза газа.

Данный запатентованный метод успешно используется в различных реакторах по всему миру с 1997 года в модели T-FZV. Выдерживающее давление соединение между сапфиром и металлической защитной трубкой, с уплотнением, обеспечивающим полную герметичность, а также многоступенчатая система уплотнений в клеммной коробке предотвращают утечку ядовитых газов из реактора.



Сапфировый сенсор с керамической наружной защитной трубкой, модель TC84

Высокая температура и давление, имеющие место в газификационных процессах, предъявляют крайне высокие требования к защитным трубкам и термопарам.

Такие сложные условия технологического процесса часто ведут к остановам и перерывам в работе. Использование патентованной конструкции из сапфира может значительно увеличить срок службы и снизить время простоя.

Сенсор

Типы сенсора

Модель	Рекомендуемая макс. рабочая температура
	IEC 60584-1
C	1600 °C (2912 °F)
R	1600 °C (2912 °F)
B	1700 °C (3092 °F)

Термопара	Класс
Модель	IEC 60584-1:2013
C	1 и 2
R	1 и 2
B	2

Значение допуска

Для определения значения допуска термопар в качестве базового значения взята температура холодного спая термопары, равная 0 °C.

Для получения более подробной информации о технических характеристиках термопар обратитесь к технической информации IN 00.23 на www.wika.com.

Действительная рабочая температура термометра ограничена максимальной допустимой рабочей температурой термопары, а также максимальной допустимой рабочей температурой материала защитной гильзы.

Долговременная стабильность термопар из благородных металлов возрастает с увеличением диаметра проводника термопары. Сенсоры типа C, R и B выпускаются только с проводниками диаметром 0,5 мм (0,02").

Имеющиеся версии

Оба варианта имеют клеммную коробку с цельнообработанным защитным кожухом. Для вывода электрических контактов термопары используются два специальных гермоввода из газоплотной керамики.

- Керамическая наружная защитная гильза, измерительная вставка с сапфировой защитной трубкой для технологических процессов с высоким содержанием водорода
- Керамическая наружная защитная гильза, измерительная вставка с керамической защитной трубкой для технологических процессов, не содержащих водород, а также с низким содержанием водорода

Другое дополнительное оборудование и варианты исполнения по запросу

Технологическое присоединение¹⁾

Номинальный размер

- ASME: 1 ½" ... 4"
- EN 1092-1: DN40 ... DN100

Номинальное значение давления

- ASME: 300 ... 1500 фунт-сил
- EN 1092-1: PN40 ... PN100

Уплотнительная поверхность

- ASME: RF, RTJ, LT, ST
- EN 1092-1: форма B1, B2, E, C

Фланцы в соответствии с другими стандартами по запросу

1) Клеммная коробка изготавливается из кованого прутка, размеры соответствуют требованиям ASME

Материалы

Клеммная коробка и фланец

- 1.4541
- 1.5415
- 1.7335
- 1.7380
- F11
- F22
- SS321

По запросу имеются другие материалы

Наружная защитная гильза

- Керамика C799: Ø 15 x 2,5 мм
- Керамика C610: Ø 15 x 2 мм

Материал защитной гильзы для измерительной вставки

Сапфир или керамика C799, Ø 8 мм

Испытания

Каждая термопара TC84 проходит испытание на герметичность.

- Измерительная вставка при 100 бар (1450 фунтов/кв. дюйм)
- Гермоввод из керамики вторичного уплотнения при давлении 100 бар (1450 фунтов/кв. дюйм)
- Измерительный прибор целиком при давлении, в 1,5 раза превышающем номинальное давление фланца
- Дополнительно: калибровка по 3 контрольным точкам (1000 °C / 1832 °F, 1100 °C / 2012 °F и 1200 °C / 2192 °F)

По запросу могут проводиться другие испытания.

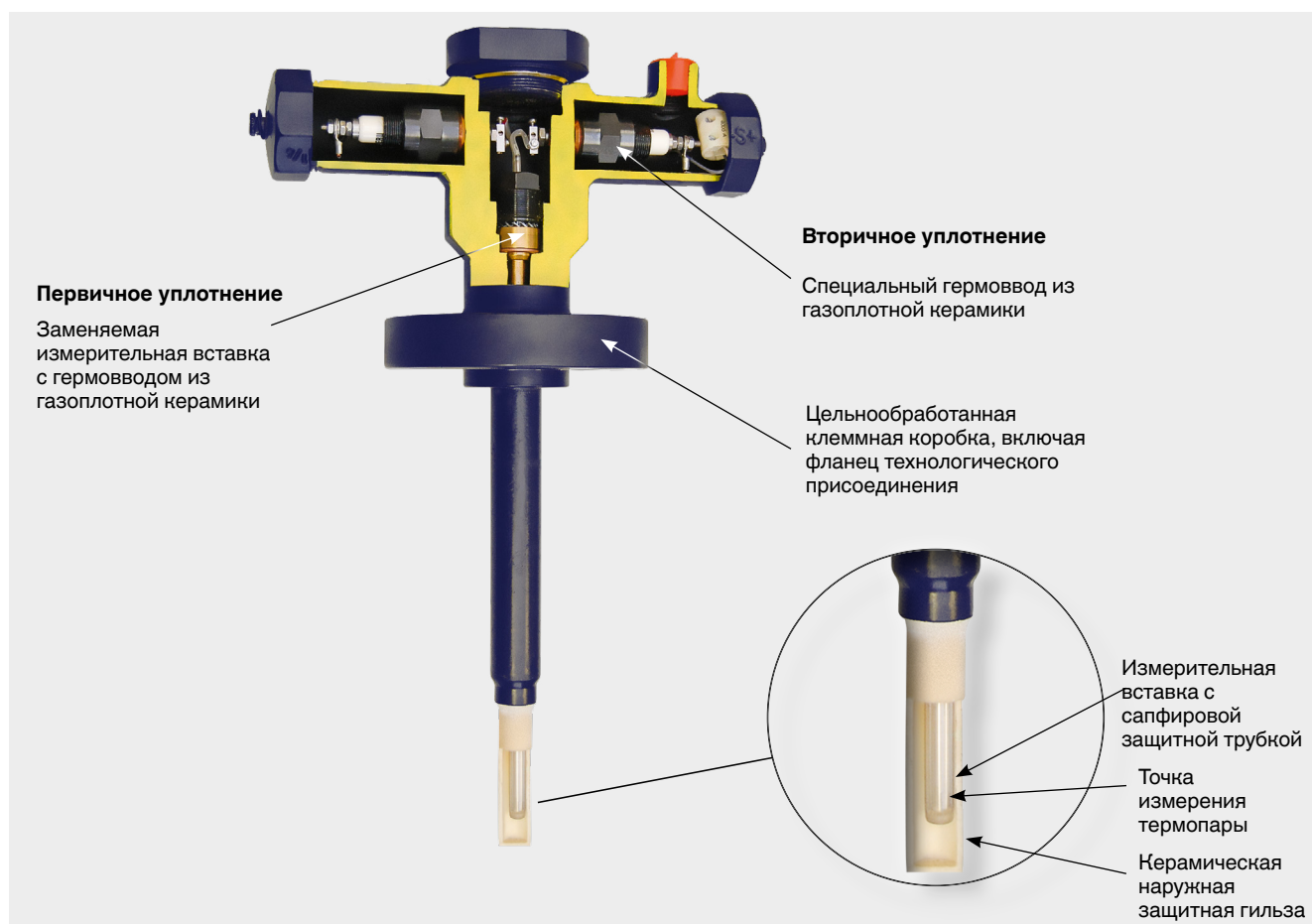
Принцип действия защиты

Первичное уплотнение работает как защита от утечек измеряемой среды, находящейся под большим давлением и при высокой температуре.

Вторичное уплотнение является мерой предосторожности в случае неправильной работы первичного уплотнения, вызванной непредвиденными повреждениями первичного уплотнения.

Крышка сенсора с двойной защитой

- Наружная защитная гильза из керамики для защиты от жестких условий технологического процесса
- Защитная сапфировая трубка измерительной вставки для защиты внутренних частей термопары от загрязнения в результате диффузии



Размеры в мм

Размеры

Металлическая опорная трубка: \varnothing 24 мм

Керамическая защитная гильза: \varnothing 15 мм

Измерительная вставка с защитной трубкой

Сапфир или керамика: \varnothing 8 мм

Длина опорной трубки SL

Мин. 148 мм (5,8")

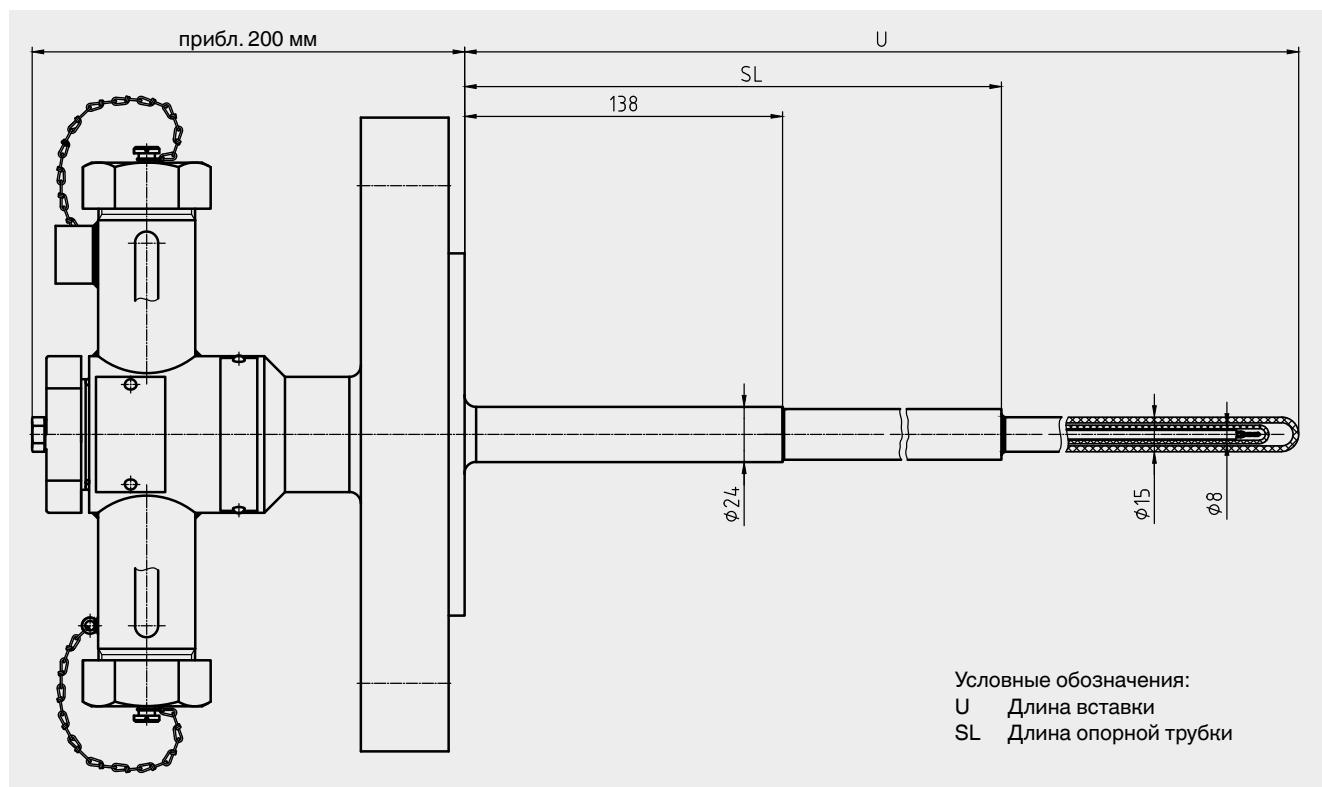
Макс. 953 мм (37,5")

Длина вставки U

Мин. 395 мм (15,6")

Макс. 1200 мм (47,2")

Другие размеры по запросу



Способы ремонта

Термопара имеет такую конструкцию, которая позволяет в случае неисправности элемента, требующей его демонтажа из реактора, устранить неисправность и произвести ремонт более дешевым способом по сравнению со стоимостью новой термопары.

Для этого неисправная термопара целиком отправляется обратно на завод-изготовитель. Там металлическая клеммная коробка вместе с фланцем очищается, возобновляется покрытие поверхности, также все уплотнительные поверхности заново шлифуются. Далее в клеммную коробку устанавливается новая защитная трубка измерительной вставки, проводится комплексное испытание на герметичность.

Примечание

Отсутствует возможность поставки измерительных вставок, которые будут устанавливаться в чехол элемента на объекте заказчика отдельно, так как комплексное испытание на герметичность, выполняемое поставщиком, является составной частью гарантии.

Информация для заказа

Модель / Диапазон температур / Сенсор / Измерительная точка / Клеммная коробка / Резьба, кабельный ввод / Защитная трубка / Номинальный размер фланца / Номинальное давление / Уплотнительная поверхность / Материал фланца, опорной трубки / Длина опорной трубки SL / Длина вставки U / Наличие керамической наружной защитной гильзы / Измерительная вставка / Дополнительное оборудование

© 03/2017 WIKA Alexander Wiegand SE & Co. KG, все права защищены.
Технические характеристики, указанные в данном документе, были актуальны на момент его публикации.
Компания оставляет за собой право вносить изменения в технические характеристики и материалы своей продукции.

