

Вкручиваемый термометр с разъемным соединением для OEM-применений Модель TF35

WIKA типовой лист TE 67.10



другие сертификаты
приведены на странице 6

Применение

- Передвижные рабочие машины
- Компрессоры и насосы
- Обогрев, вентиляция и кондиционирование воздуха
- Холодильная техника
- Машиностроение

Особенности

- Диапазон измерения от -50 ... +250 °C
- Очень высокая виброустойчивость
- Малогабаритная конструкция
- Электрические подключения с помощью разъемного соединения

Описание

Вкручиваемый термометр модели TF35 используется для измерения температуры жидких и газообразных сред в диапазоне -50 ... +250 °C (-58 ... +482 °F).

Встроенная защитная гильза с резьбовым соединением позволяет устанавливать термометр непосредственно в технологический процесс. В зависимости от требований защитная гильза может изготавливаться из латуни или нержавеющей стали. По умолчанию термометр модели TF35 может использоваться при давлении до 50 бар. Наличие разъемного соединителя значительно облегчает монтаж термометра.

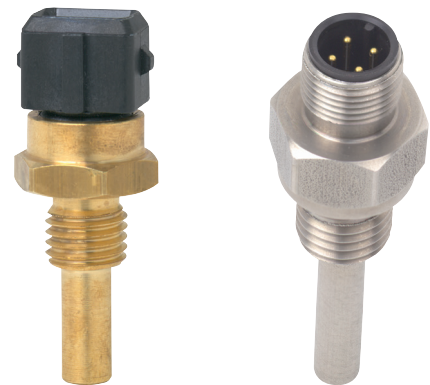


Рис. слева: Разъем Junior Power Timer серии AMP
Рис. справа: Круглый разъем M12 x 1



Рис. слева: Разъем Deutsch серии DT04-2P
Рис. справа: Прямоугольный разъем EN 175301-803

Измерительный элемент

Для вкручиваемого термометра модели TF35 стандартно используются следующие чувствительные элементы WIKA:

- Pt1000, класс B в соответствии с EN 60751
- Pt100, класс B в соответствии с EN 60751
- Ni1000, DIN 43760
- NTC 2,252 кОм, B(25/85) = 3974
- NTC 2,5 кОм, B(20/85) = 3541
- NTC 5 кОм, B(25/85) = 3976
- NTC 10 кОм, B(25/85) = 3976
- КТУ81-210

Другие по запросу

Платиновые чувствительные элементы отвечают требованиям международных стандартов (IEC/EN 60751).

Никелевые элементы также приведены в соответствие со стандартами, но не международными. Из-за специфики производства и применяемых материалов международная стандартизация полупроводниковых элементов, например, NTC и КТУ, невозможна. По этой причине их взаимозаменяемость ограничена.

К другим преимуществам платиновых элементов относятся: увеличенная долговременная стабильность и улучшенные характеристики в температурных циклах, более широкий диапазон измерения, а также более высокая точность измерения и линейность.

Высокая точность и линейность измерений обеспечивается также у элементов NTC (термисторов), но только в ограниченном диапазоне температур.

Достоинства и недостатки различных измерительных элементов

	NTC	Pt100	Pt1000	Ni1000	КТУ
Диапазон температур	-	++	++	+	-
Точность	-	++	++	+	-
Линейность	-	++	++	+	++
Долговременная стабильность	+	++	++	++	+
Международный стандарты	-	++	++	+	-
Температурная чувствительность [dR/dT]	++	-	+	+	+
Влияние соединительного кабеля	++	-	+	+	+

Способ подключения

Вкручиваемые термометры модели TF35 имеют 2-проводную схему соединения.

При таком способе подключения сопротивление соединительного кабеля влияет на результат измерения, поэтому его необходимо учитывать.

Для медного кабеля сечением 0,22 мм² применимы следующие значения: 0,162 Ом/м → 0,42 °С/м для Pt100.

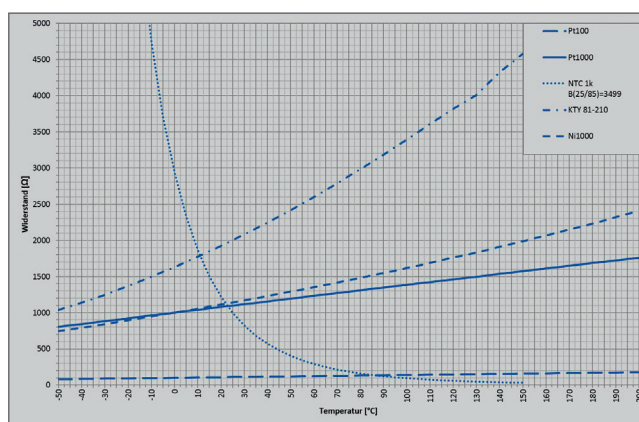
Альтернативно может быть выбран элемент Pt1000, у которого влияние кабеля питания (0,04 °С/м) меньше в 10 раз. Это же касается чувствительного элемента Ni1000.

Сопротивление выводов является менее существенным по отношению к базовому сопротивлению R₂₅ для элементов КТУ или NTC.

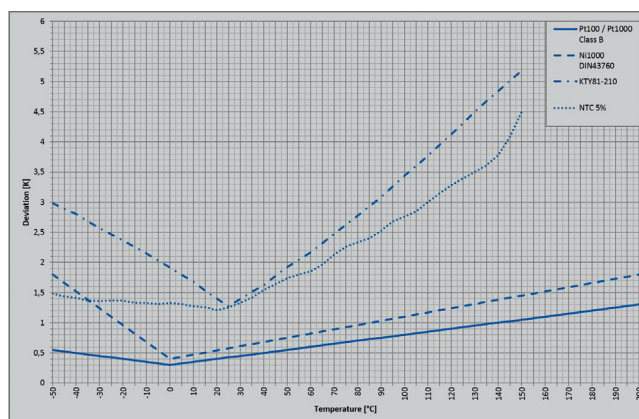
Характеристические кривые

На приведенных ниже графиках показан типовой вид характеристических кривых стандартных измерительных элементов WIKA в зависимости от температуры и допуска.

■ Типовые характеристические кривые



■ Типовые кривые допуска



Температурные диапазоны

Температура измеряемой среды (диапазон измерения)

Диапазон измерения в основном зависит от измерительного элемента:

Измерительный элемент	Стандартный диапазон измерения
NTC	-30 ... +130 °C
Pt100	-50 ... +200 °C / -50 ... +250 °C
Pt1000	-50 ... +200 °C / -50 ... +250 °C
Ni1000	-50 ... +200 °C
KTY	-50 ... +150 °C

Температура окружающей среды

Максимально допустимая температура окружающей среды зависит от электрических соединений:

Электрические соединения	Температура окружающей среды
Junior Power Timer типа AMP	-40 ... +150 °C
Разъём с плоским контактом FASTON	-40 ... +150 °C
Разъём Deutsch типа DT04-2P	-40 ... +150 °C
Байонетный разъём DIN 72585	-40 ... +140 °C
Круглый разъём M12 x 1	-40 ... +100 °C
Прямоугольный разъём EN 175301-803	-40 ... +125 °C

Примечание:

Из-за малой установочной длины температура на разъеме может повыситься до недопустимо большого значения. Это следует обязательно учитывать при проектировании точки измерения.

Защитная гильза

Материал

- Латунь
- Нержавеющая сталь

Диаметр D

- 8 мм
- 8 мм с конусным наконечником 4 мм
- 6 мм

Другое по запросу

Технологические присоединения

Резьбовое соединение:

- G ¼ B
- G ⅜ B
- G ½ B
- M14 x 1,5
- M14 x 1,5 (DIN 3852 форма E)
- R¼-ISO7
- R⅜-ISO7
- R½-ISO7
- ¼" NPT
- ½" NPT

Другое по запросу

Погружная длина U

- 28 мм
- 30 мм
- 40 мм
- 50 мм
- 60 мм
- 65 мм

Другое по запросу

Время отклика

На время отклика влияет следующее

- используемая защитная гильза (диаметр, материал, погружная длина)
- теплопередача от защитной гильзы к измерительному элементу
- величина расхода измеряемой среды

Благодаря конструкции вкручиваемого термометра модели TF35 гарантируется оптимальная теплопередача от измеряемой среды к измерительному элементу.

В приведенной ниже таблице показаны типовые значения времени отклика вкручиваемых термометров модели TF35:

Защитная гильза		Время отклика	
Материал	Диаметр	t _{0,5}	t _{0,9}
Латунь	6 мм	2,2 с	6 с
Нержавеющая сталь	6 мм	2,5 с	6,5 с

Виброустойчивость

Благодаря особому способу сборки используемого измерительного элемента вкручиваемые термометры модели TF-35 отличаются очень высокой виброустойчивостью. Может быть даже превышено указанное значение ускорения 3 g, необходимое для особо требовательных применений в соответствии с IEC/EN 60751.

В зависимости от условий установки, технологической среды, температуры и погружной длины виброустойчивость может достигать 30 g.

Ударопрочность

До 500 g, в зависимости от условий монтажа, технологической среды и температуры.

Статическое рабочее давление

Максимум 600 бар, в зависимости от условий монтажа, измеряемой среды и исполнения защитной гильзы. Стандартные приборы модели TF35 подходят для работы со статическим давлением 50 бар. В случае необходимости работы при более высоких диапазонах давления, пожалуйста, свяжитесь с WIKA.

Электрические соединения

- Разъем Junior Power Timer типа AMP
- Разъем с плоским контактом FASTON 6,3 x 0,8 мм
- Разъем с плоским контактом FASTON 4,8 x 0,8 мм
- Разъем Deutsch типа DT04-2P
- Байонетный разъем DIN 72585
- Круглый разъем M12 x 1
- Круглый разъем M12 x 1 с удлинительной шейкой 45 мм
- Прямоугольный разъем EN 175301-803, форма A, без ответной части разъема
- Прямоугольный разъем EN 175301-803, форма A, с ответной частью разъема

Другие разъемы по запросу.

Пылевлагозащита

Класс пылевлагозащиты зависит от электрических соединений.

Электрические соединения	Пылевлагозащита
Junior Power Timer типа AMP	IP66, IP67
Разъем с плоским контактом FASTON	IP52
Разъем Deutsch типа DT04-2P	IP66, IP67, IP69K
Байонетный разъем DIN 72585	IP66, IP67
Круглый разъем M12 x 1	IP66, IP67
Прямоугольный разъем EN 175301-803	IP65

Примечание:

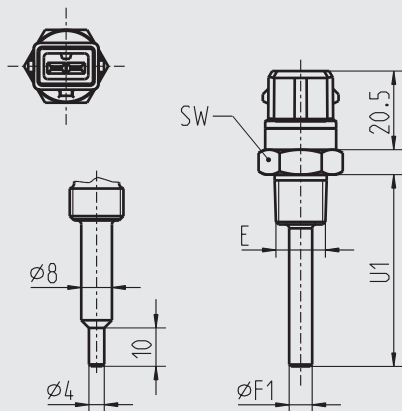
Указанная степень пылевлагозащиты достигается только при использовании ответной части разъема, имеющей соответствующий класс пылевлагозащиты.

Дополнительное оборудование

По запросу WIKA поставяет подходящие ответные разъемы для электрических соединений в качестве отдельного аксессуара.

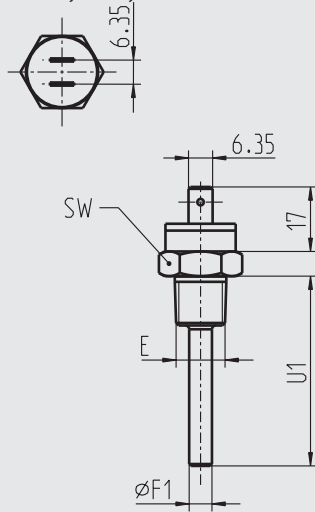
Размеры в мм

Разъем Junior Power Timer
типа AMP



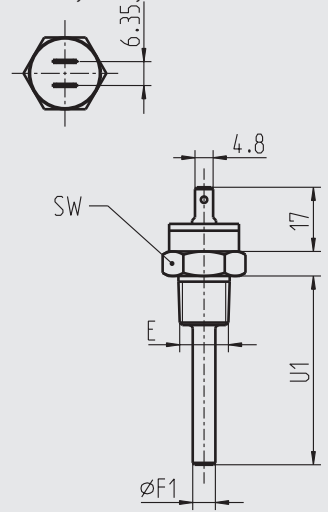
11598712.02

Разъем с плоским контактом
FASTON 6,3 x 0,8 мм



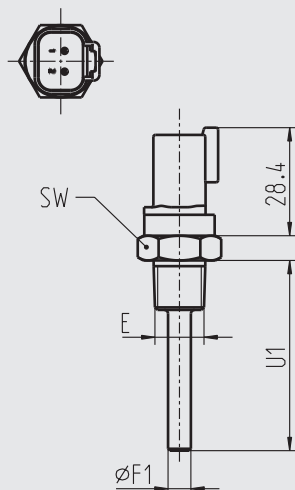
11507128.02

Разъем с плоским контактом
FASTON 4,8 x 0,8 мм



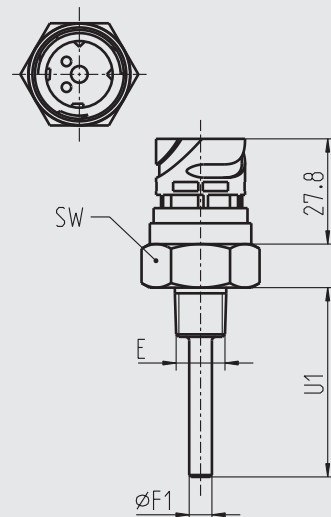
11507187.02

Разъем Deutsch типа DT04-2P



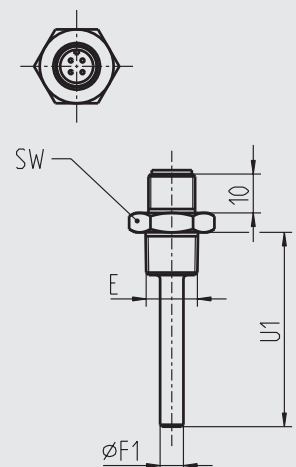
11507102.02

Байонетный разъем, DIN 72585



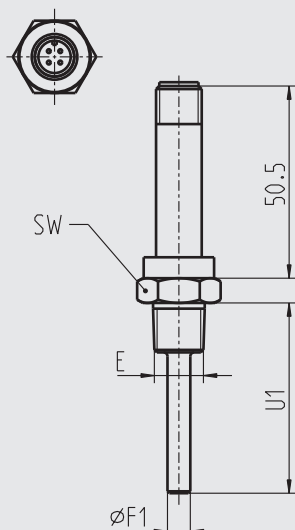
11507498.02

Круглый разъем M12 x 1



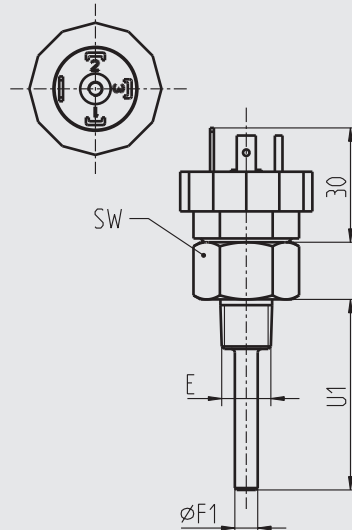
11488086.03

Круглый разъем M12 x 1 с
удлинительной шейкой 45 мм



14073420.02

Прямоугольный разъем
EN 175301-803, форма A



11578549.01

Нормативные документы

Логотип	Описание	Страна
	ЕАС Импортный сертификат	Евразийское экономическое сообщество
	ГОСТ Свидетельство о первичной поверке средства измерения	Россия
	КазИнМетр Свидетельство о первичной поверке средства измерения	Казахстан
	УкрСЕПРО Свидетельство о первичной поверке средства измерения	Украина

Информация производителя и сертификаты

Логотип	Описание
-	Китай, директива RoHS

Нормативные документы и сертификаты приведены на веб-сайте

Информация для заказа

При заказе выберите одну позицию из каждой категории.

Измерительный элемент

- Pt1000, класс В в соответствии с EN 60751
- Pt100, класс В в соответствии с EN 60751
- Ni1000, DIN 43760
- NTC 2,252 кОм, В(25/85) = 3974
- NTC 2,5 кОм, В(20/85) = 3541
- NTC 5 кОм, В(25/85) = 3976
- NTC 10 кОм, В(25/85) = 3976
- КТУ81-210

Защитная гильза материал

- Латунь
- Нержавеющая сталь

Диаметр защитной гильзы

- 8 мм
- 8 мм с конусным наконечником 4 мм
- 6 мм

Технологические присоединения

- G ¼ В
- G ⅜ В
- G ½ В
- M14 x 1,5
- M14 x 1,5 (DIN 3852 форма E)
- R¼-ISO7
- R ⅜-ISO7
- R½-ISO7
- ¼" NPT
- ½" NPT

Другие по запросу

Погружная длина

- 28 мм
- 30 мм
- 40 мм
- 50 мм
- 60 мм
- 65 мм

Другое по запросу

Электрические соединения

- Разъем Junior Power Timer AMPr
- Разъем с плоским контактом FASTON 6,3 x 0,8 мм
- Разъем с плоским контактом FASTON 4,8 x 0,8 мм
- Разъем Deutsch типа DT04-2P
- Байонетный разъем DIN 72585
- Круглый разъем M12 x 1
- Круглый разъем M12 x 1 с удлинительной шейкой 45 мм
- Прямоугольный разъем EN 175301-803, форма А, без ответной части
- Прямоугольный разъем EN 175301-803, форма А, с ответной частью

Информация для заказа

Модель / Измерительный элемент / Защитная гильза материал и диаметр / Технологические присоединения / Погружная длина / Электрические соединения

© 01/2010 WIKA Alexander Wiegand SE & Co. KG, все права защищены.
Спецификации, приведенные в данном документе, отражают техническое состояние изделия на момент публикации данного документа.
Возможны технические изменения характеристик и материалов.

WIKА типовой лист TE 67.10 · 07/2017

Страница 7 из 7

