

Долговечные цифровые термометры Модель TF-LCD

WIKА Типовой лист TE 85.01

Применение

- Холодильная промышленность
- Обогрев, вентиляция, кондиционирование воздуха
- Машиностроение

Особенности

- Влагостойкость
- Чрезвычайно длительный срок службы



Долговечный цифровой термометр модели TF-LCD с солнечной батареей

Описание

Источник питания

Солнечная или аккумуляторная батарея

Пылевлагозащита

IP 68

Класс точности

±1 K

Диапазоны измерения

-39,9 °C ... +49,9 °C

0 °C ... +80 °C

0 °C ... +120 °C

Рабочие температуры

Корпус: -30 °C ... +60 °C

Капилляр и чувствительный элемент: -50 °C ... +120 °C

Разрешение индикатора

-39,9 °C ... +49,9 °C: 0,1 °C

0 °C ... +80 °C: 0,1 °C

0 °C ... +120 °C: 1 °C

Отображение значений

Цифровой индикатор, отрицательные температуры отображаются со знаком минус

Размер символов

12 мм

Цвет символов

Черный

Цвет индикатора

Серебристо-серый

Капилляр

Пластмасса (PE)

Длина капилляра

Макс. 10 м

Вход капилляра

Черный

Минимальная освещенность (ЖНИ с солнечной батареей)

Холодный свет: > 140 люкс

Дневной свет: > 80 люкс

Температурный чувствительный элемент

Длина: макс. 24 мм

Диаметр: макс. 5 мм

Корпус

Пластмасса

Тип монтажа

Установка в панель с пружинным зажимом до 3 мм
толщина стенки

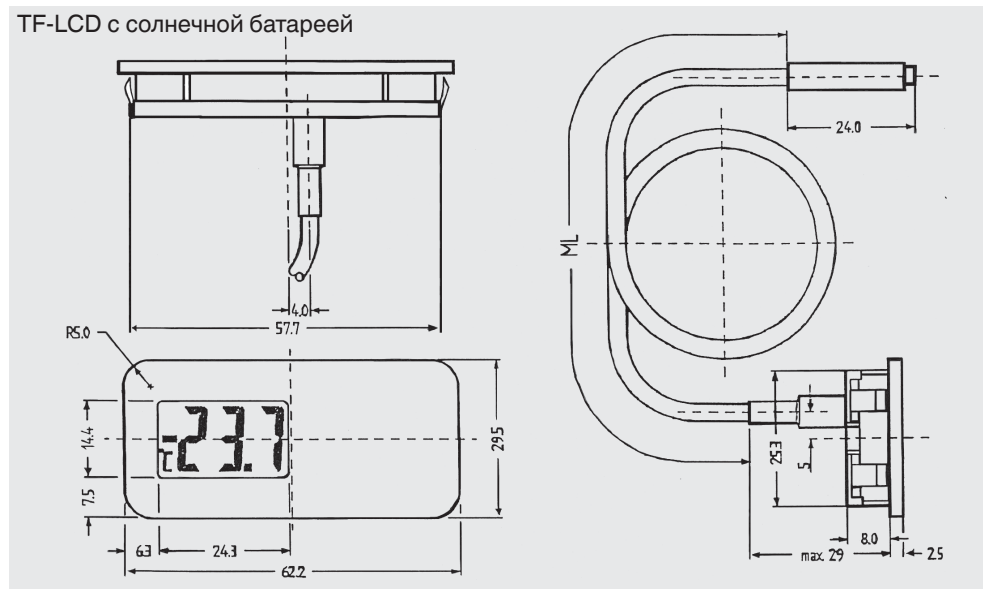
Размеры в мм

Стандартное исполнение

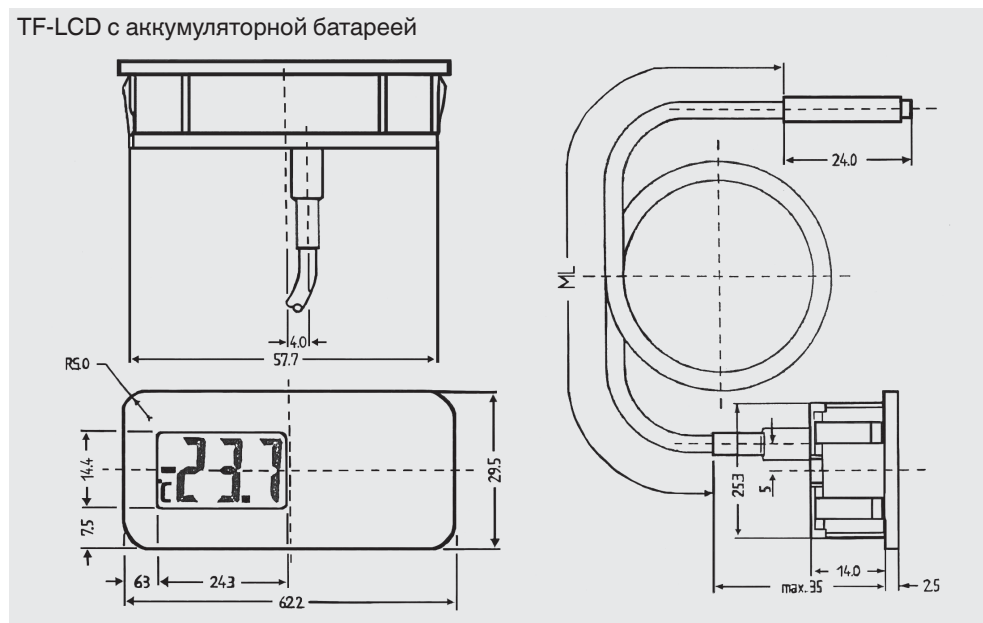
Опции

- Капилляр со штекером
- Без капилляра
- Другие диапазоны измерения

TF-LCD с солнечной батареей



TF-LCD с аккумуляторной батареей



Информация для заказа

Модель / Диапазон шкалы / Длина капилляра / Опции

Возможны технические изменения характеристик и замена указанных материалов аналогичными без предварительного уведомления.
Спецификации, приведенные в данном документе, отражают техническое состояние изделия на момент публикации данного документа.

