

Измерительная вставка термометра сопротивления Модель TR12-A

WIKА типовой лист TE 60.16



Другие сертификаты
приведены на стр. 2

Применение

- Замена измерительной вставки в рамках проведения технического обслуживания

Особенности

- Диапазоны температуры эксплуатации от -200 до +600 °C (-328 ... +1112 °F)
- Выполнена из измерительного защищенного кабеля с минеральной изоляцией
- Взрывозащищенное исполнение



Измерительная вставка для промышленного термометра сопротивления, модель TR12-A

Описание

Данные измерительные вставки предназначены для установки в термометры сопротивления моделей TR 12-B или TR 12-M (см. рисунки справа). В некоторых применениях рекомендуется использовать данные термометры сопротивления без защитных гильз.

Измерительная вставка выполнена из гибкого защищенного кабеля с минеральной изоляцией (MI cable). Чувствительный элемент расположен на конце измерительной вставки.

Тип и количество датчиков, точность и способ подключения выбираются в зависимости от конкретного применения.



Модель TR12-B Модель TR12-M

Взрывобезопасное исполнение (измерительная вставка, встроенная в TR12-B)

Допустимая мощность $P_{\text{макс.}}$, а также допустимая температура окружающей среды для соответствующей категории приведена в сертификате типовых испытаний ЕС, сертификате Ex или в руководстве по эксплуатации.

Внимание:

В зависимости от версии исполнения измерительные вставки при установке в термометры сопротивления моделей TR12-B могут использоваться в приборах "искробезопасного Ex i" или "невоспламеняемого Ex n" типа. Измерительная вставка, подходящая к использованию по категории Ex d, может использоваться также и в применениях по категории Ex i.

Использование измерительной вставки модели TR12-A в опасных зонах без соответствующих защитных приспособлений не допускается.



Пример: Модель TR12-B

Сертификаты (взрывозащита, дополнительные сертификаты)

Логотип	Описание	Страна
	Сертификат соответствия EU Директива по электромагнитной совместимости ¹⁾ EN 61326 излучение (группа 1, класс B) и помехоустойчивость (промышленное применение)	Европейский союз
	Директива ATEX (дополнительно) Опасные зоны - Ex i Зона 1, газ [II 2G Ex ia IIC T3 ... T6 Gb]	
	IECEX (дополнительно) (в сочетании с ATEX) Опасные зоны - Ex i Зона 1, газ [Ex ia IIC T3 ... T6 Gb]	Международный
	EAC (дополнительно) Опасные зоны - Ex i Зона 1, газ [1 Ex ib IIC T3/T4/T5/T6]	Евразийское экономическое сообщество
	INMETRO (дополнительно) Опасные зоны - Ex i Зона 1, газ [Ex ib IIC T3 ... T6 Gb]	Бразилия
	NEPSI (дополнительно) Опасные зоны - Ex i Зона 1, газ [Ex ib IIC T3 ~ T6]	Китай
	KCS - KOSHA (дополнительно) Опасные зоны - Ex i Зона 1, газ [Ex ib IIC T4 ... T6]	Южная Корея
-	PESO (дополнительно) Опасные зоны - Ex i Зона 1, газ [Ex ib IIC T3 ... T6 Gb]	Индия
	ГОСТ (дополнительно) Сертификат первичной поверки средства измерения	Россия
	КазИнМетр (дополнительно) Сертификат первичной поверки средства измерения	Казахстан
-	МЧС (дополнительно) Разрешение на ввод в эксплуатацию	Казахстан

1) Только для встроенного преобразователя

Логотип	Описание	Страна
	БелГИМ (дополнительно) Сертификат первичной поверки средства измерения	Республика Беларусь
	Uzstandard (дополнительно) Сертификат первичной поверки средства измерения	Узбекистан

Приборы с маркировкой "ia" также могут использоваться в зонах, требующих применения приборов только с маркировкой "ib" или "ic". Если прибор с маркировкой "ia" использовался в зоне с требованиями к применениям "ib" или "ic", то он впоследствии больше не может быть использован в зонах в соответствии с "ia".

Утверждения и сертификаты приведены на веб-сайте

Чувствительный элемент

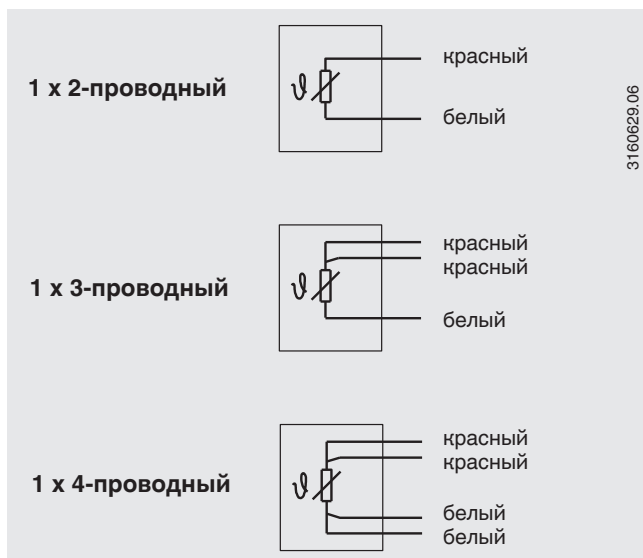
Измерительный элемент

Pt100 (измерительный ток: 0,1 ... 1,0 мА)¹⁾

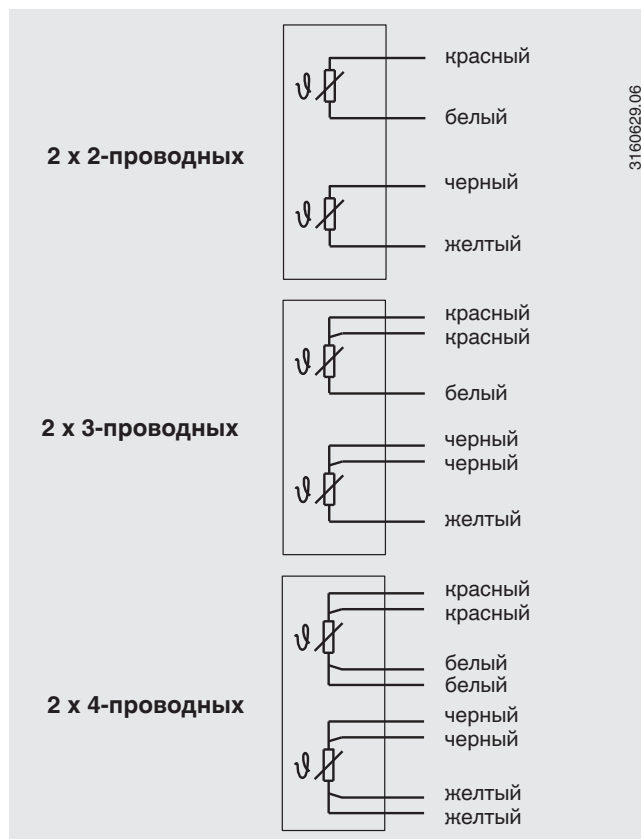
Тип присоединения	
Одинарные элементы	1 x 2-проводный 1 x 3-проводный 1 x 4-проводный
Сдвоенные элементы	2 x 2-проводных 2 x 3-проводных 2 x 4-проводных ²⁾

Электрические соединения

(Цветовой код в соответствии с EN/IEC 60751)



Класс точности измерительного элемента в соответствии с EN 60751		
Класс	Конструкция датчика	
	Проволочный	Тонкопленочный
Класс В	-200 ... +600 °С	-50 ... +500 °С
Класс А³⁾	-100 ... +450 °С	-30 ... +300 °С
Класс АА³⁾	-50 ... +250 °С	0 ... 150 °С



1) Подробные технические характеристики датчиков Pt100 см. в Технической информации IN 00.17 на веб-сайте www.wika.com

2) Кроме диаметра 3 мм

3) Кроме 2-проводной схемы соединения

Размеры в мм

Сменная измерительная вставка изготовлена из виброустойчивого защищенного кабеля с минеральной изоляцией (MI cable).

Размеры		
Длина измерительной вставки l_5	≥ 300 мм	
Диаметр измерительной вставки $\varnothing d$	Стандартно: 3 мм ¹⁾ 6 мм 8 мм (с муфтой)	
Дополнительно (по запросу):		1/8 дюйма ¹⁾ (3,17 мм)
		1/4 дюйма (6,35 мм) 3/8 дюйма (9,53 мм)

1) $\varnothing 3$ мм отсутствует для 4-проводной схемы с 2 x Pt100

Диаметр измерительной вставки должен быть на 1 мм меньше диаметра отверстия защитной гильзы.

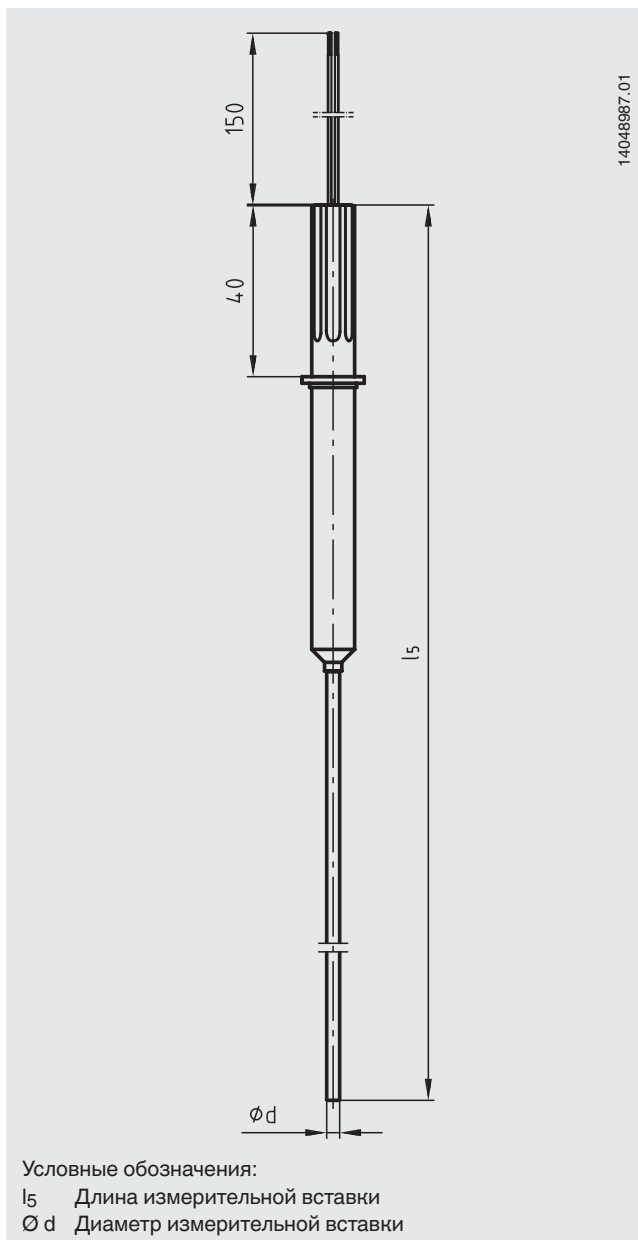
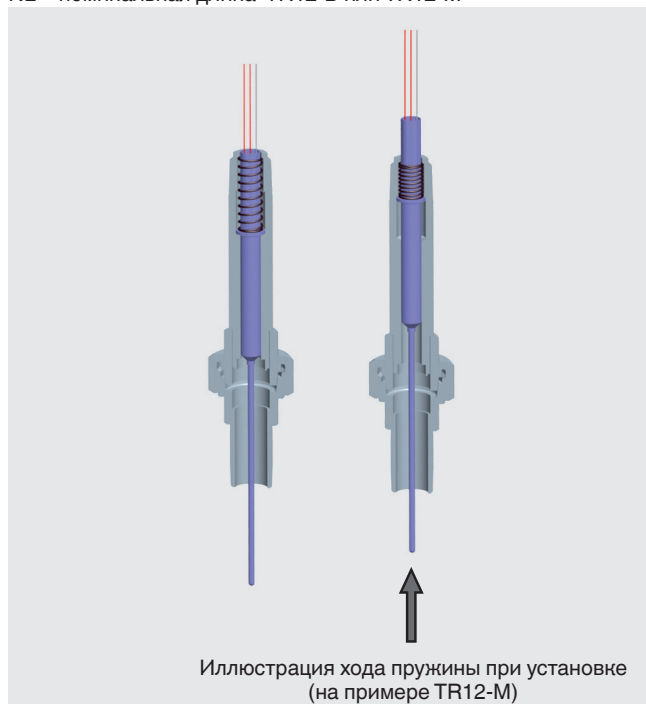
Зазоры больше 0,5 мм между защитной гильзой и измерительной вставкой будут препятствовать теплопередаче, что будет причиной неправильного режима работы термометра.

При установке измерительной вставки в защитную гильзу очень важно определить правильную погружную длину (= длина защитной гильзы для гильз с толщиной дна $\leq 5,5$ мм). Для обеспечения плотного контакта измерительной вставки со дном защитной гильзы вставка должна быть подпружинена (ход пружины: 20 мм максимум).

Вычисление длины измерительной вставки при ее замене

Резьба для присоединения к соединительной головке	Длина измерительной вставки l_5
1/2 NPT	NL + 12 мм
M20 x 1,5	NL + 18 мм

NL = номинальная длина TR12-B или TR12-M



Материалы

Материалы	
Материал защитной оболочки	Нержавеющая сталь 1.4571
	Нержавеющая сталь 316
	Нержавеющая сталь 316L

Внимание:

Использование измерительной вставки модели TR12-A допускается только с термометрами сопротивления модели TR12-B или TR12-M!

Условия эксплуатации

Механические требования

Исполнение	
Стандартно	Полная амплитуда 6 г, проволочный или тонкопленочный измерительный резистор
Дополнительно	Устойчивый к вибрации наконечник чувствительного элемента, макс. полная амплитуда 20 г, (тонкопленочный измерительный резистор) Высокоустойчивый к вибрации наконечник чувствительного элемента, макс. полная амплитуда 50 г, (тонкопленочный измерительный резистор)

Сменная измерительная вставка изготовлена из виброустойчивого защищенного кабеля с минеральной изоляцией (MI cable).

Время срабатывания (в воде, в соответствии с EN 60751)

$t_{50} < 10$ с

$t_{90} < 20$ с

Технические характеристики для измерительной вставки диаметром 6 мм:

Использование защитной гильзы увеличивает время срабатывания в зависимости от фактических параметров гильзы и технологического процесса

Температура окружающей среды и температура хранения

-60 ¹⁾ / -40 ... +80 °C

1) Специальное исполнение по запросу (доступно только с определенными сертификатами)

Другие значения температуры окружающей среды и температуры хранения по запросу

Пылевлагозащита

IP00 в соответствии с IEC/EN 60529

Измерительные вставки для модели TR12-A также могут устанавливаться в термометр сопротивления модели TR12-B.

Данные термометры сопротивления имеют соединительную коробку/кабельные муфты/защитные фитинги, обладающие более высокой степенью защиты IP (см. типовой лист TE 60.17).

Информация для заказа

Модель / Взрывобезопасное исполнение / Тип искрозащиты / Зона / Чувствительный элемент / Спецификация датчика / Область применения термометра / Погружная длина / Диаметр измерительной вставки Ø d / Материал защитной оболочки / Механические требования / Сертификаты / Дополнительное оборудование

© 09/2012 WIKA Alexander Wiegand SE & Co. KG, все права защищены.
Спецификации, приведенные в данном документе, отражают техническое состояние изделия на момент публикации данного документа.
Возможны технические изменения характеристик и материалов.

WIKA типовой лист TE 60.16 · 11/2016

Страница 5 из 5

Сертификаты (дополнительно)

Тип сертификата	Точность измерения	Сертификат на материал
Протокол испытаний	x	x
Протокол 2.2	x	x
Сертификат 3.1	x	-
Сертификат калибровки DKD/DAkkS	x	-

Сертификаты могут использоваться в различной комбинации.

