

Термометр сопротивления Для санитарных применений Модель TR22-B, для круговой сварки

WIKA типовой лист TE 60.23



более подробную информацию о сертификатах см. на странице 11

Применения

- Санитарные применения
- Пищевая промышленность и производство напитков
- Био- и фармацевтическая промышленность, производство активных ингредиентов

Особенности

- Упрощенная процедура калибровки благодаря съемным измерительным вставкам
- Головка из нержавеющей стали с целью получения оптимальной асептической конструкции, легко поддающаяся очистке во всех монтажных положениях (зарегистрирован патент и право собственности под номером GM 000984349)
- Выходные сигналы Pt100, 4 ... 20 мА или сигналы по протоколу HART®, FOUNDATION™ Fieldbus и PROFIBUS® PA
- Детали, имеющие контакт с измеряемой средой, из нержавеющей стали 1.4435
- Самодренаж и застойные зоны сведены к минимуму

Описание

Термометр сопротивления модели TR22-B используется для измерения температуры в санитарных применениях. Чтобы встроить его в технологический процесс, патентованная защитная гильза модели TW61 (патент, права собственности под номером DE 102010037994 и US 12 897.080) вваривается непосредственно в трубопровод методом круговой сварки.

Концы гильзы сглажены и подготовлены для кольцевой сварки. Технологические присоединения соответствуют строгим требованиям к асептическим точкам измерения, как в смысле материалов, так и в смысле конструкции. Для облегчения калибровки и проведения технического обслуживания сенсор заменяется без вмешательства в технологический процесс и без отключения электрических соединений.



Термометр сопротивления модели TR22-B с проточным присоединением для круговой сварки в процесс

Дополнительно: Уплотнение на шейке, кабельный ввод в асептическом исполнении

Благодаря этому можно свести к минимуму опасность нарушения санитарных требований и значительно снизить время простоя.

Подпружиненная измерительная вставка гарантирует контакт наконечника сенсора с дном защитной гильзы, обеспечивая тем самым быстрый отклик и высокую точность.

Технические характеристики

Выходной сигнал Pt100	
Диапазон температур	Диапазон измерения: -50 ... +150 °C (-58 ... +302 °F)
Сенсор	
<ul style="list-style-type: none"> ■ Измерительный элемент (измерительный ток: 0.1 ... 1.0 mA) ■ Схема подключения 	<ul style="list-style-type: none"> ■ Pt100 (тонкопленочный) ■ Поверхностный Pt100 (тонкопленочный) ¹⁾ ■ 1 x 3-проводная схема ■ 1 x 4-проводная схема ■ 2 x 3-проводная схема
Значение допуска измерительного элемента ²⁾ в соответствии IEC 60751 (класс точности)	<ul style="list-style-type: none"> ■ Класс AA 0 ... 150 °C ■ Класс A -30 ... +150 °C ■ Класс B -50 ... +150 °C
Время реакции (измерение в соотв. IEC 60751) ³⁾	t ₅₀ < 3.2 с t ₉₀ < 7.3 с
Погрешность измерения ⁴⁾	-1 Кельвин
Диаметр термометрической вставки	3 мм

Выходной сигнал 4 ... 20 мА, протоколы HART®, FOUNDATION™ Fieldbus и PROFIBUS® PA			
Преобразователь (доступные версии)	Модель T15	Модель T32	Модель T53
Выход			
<ul style="list-style-type: none"> ■ 4 ... 20 мА ■ Протокол HART® ■ FOUNDATION™ Fieldbus и PROFIBUS® PA 	x	x	x
Схема подключения			
<ul style="list-style-type: none"> ■ 1 x 3-проводная или 1 x 4-проводная 	x	x	x
Измерительный ток	< 0.2 мА	< 0.3 мА	< 0.2 мА
Диапазон температуры	Диапазон измерения -50 ... +150 °C (-58 ... +302 °F) ⁶⁾ , другие диапазоны измерения являются настраиваемыми		
Время реакции (измерение в соответствии IEC 60751) ³⁾	t ₅₀ < 3.2 с или t ₉₀ < 7.3 с + время реакции преобразователя (обратитесь к типовому листу соответствующего преобразователя)		
Погрешность измерения ^{4) 5)}	-1 Кельвин + погрешность соответствующего преобразователя		
Диаметр термометрической вставки	3 мм		

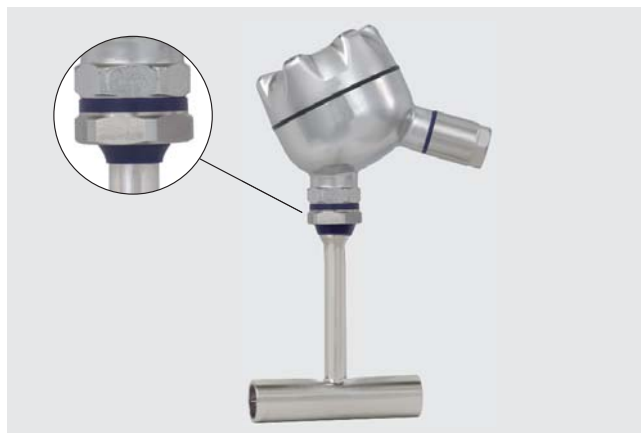
Модель защитной гильзы TW61 ⁷⁾	
Конструкции	<ul style="list-style-type: none"> ■ Прямоточный корпус ■ Угловой корпус
Номинальные значения ширины трубы	см. таблицы размеров
Чистота обработки поверхности	<p>в соответствии с DIN 11866 ряд А, В: Стандартно: R_a < 0.8 мкм Опция: R_a < 0.4 мкм электрохим. полировка</p> <p>в соответствии с DIN 11866 ряд С, ASME-BPE: Стандартно: R_a < 0.76 мкм Опция: R_a < 0.38 мкм электрохим. полировка</p> <p>другие значения длины по запросу</p>
Материалы	<p>В соответствии с DIN 11866 ряд А, В: Нержавеющая сталь 1.4435</p> <p>В соответствии с DIN 11866 ряд С, ASME-BPE: Нержавеющая сталь 316L</p>
Присоединение к термометру	M24 x 1.5
Диаметр защитной гильзы	см. таблицы размеров
Длина шейки М	Длина шейки М регулируется в соответствии с длиной l ₁ , равной 125 мм. Использование термометрических вставок одинаковой длины, даже для разных значений номинального диаметра трубы, снижает объем складских запасов термометрических вставок, особенно на крупных предприятиях. Дополнительно, длина термометрической вставки оптимальным образом подбирается для проведения процедуры калибровки на объекте, например, с помощью сухоблочного калибратора температуры WIKA модели CTD 9x00. другие значения длины в соответствии с техническими характеристиками заказчика
Номинальное значение давления	см. таблицы размеров
Длина трубки TL и L ₁ , длина погружной части защитной гильзы U ₁	см. таблицы размеров

- 1) Благодаря своим малым размерам поверхностные термосопротивления используются для уменьшения рассеяния тепла при небольших значениях длины погружной части. Имеется для диапазонов температуры до 150 °C (302 °F). Для значений длины погружной части меньше 11 мм обычно используются поверхностные измерительные резисторы.
- 2) Для получения более подробной информации о технических характеристиках преобразователей термометров сопротивлений Pt100 обратитесь к технической информации IN 00.17 www.wika.com.
- 3) Прямоточный корпус, внешний диаметр 26.9 мм
- 4) Измерено при 100 °C
- 5) Для правильного определения общей погрешности измерения должна учитываться и погрешность измерения сенсора и погрешность измерения преобразователя.
- 6) Соединительную головку следует защищать от воздействия температур свыше 80 °C (176 °F).
- 7) Для конструкции TR22-B без защитной гильзы длина погружной части определяется размером l₁ от нижнего края соединительной головки до верха термометрической вставки (см. "Размеры соединительной головки в мм"). При определении размера толщиной днища защитной гильзы можно пренебречь. Она компенсируется ходом пружины термометрической вставки.

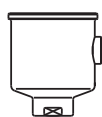
Комплект уплотнений (дополнительно)

Переход от соединительной головки к защитной гильзе осуществляется с помощью дополнительного уплотнительного комплекта (из полиуретана), состоящего из плоской прокладки и грязесъемника. Такой комплект надежно предотвращает проникновение и осаждение влаги и грязи в этой области (IP68). Кроме того, данный комплект уплотнений значительно упрощает процесс очистки.

В сочетании с запатентованной головкой BVS и кабельной муфтой в асептическом исполнении использование таких уплотнений позволяет получить легкую для очистки санитарную точку измерения, даже в тех зонах, которые не контактируют с измеряемой средой. Головка BVS сконструирована так, что чистящие вещества можно легко удалить с тем, чтобы их остатки не накапливались на корпусе.



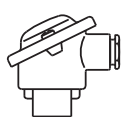
Соединительная головка



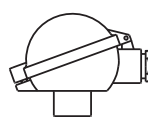
BVC



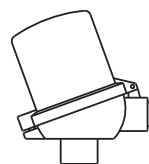
BVS



BS



BSZ
BSZ-K



BSZ-H
BSZ-HK



KN4-P

Модель	Материал	Размер резьбы кабельного ввода	Пылевлагозащита	Крышка	Поверхность	Масса, кг
BVC	Нержавеющая сталь (1.4571)	M16 x 1.5 ¹⁾	IP68	Плоская навинчивающаяся крышка	Без покраски	0.60
BVS	Нержавеющая сталь (1.4308)	M20 x 1.5 ¹⁾	IP65	Навинчивающаяся крышка, асептическое исполнение	Точное литье, электрохимическая полировка	0.50
BS	Алюминий	M20 x 1.5 ¹⁾	IP65, IP68	Крышка с 2 винтами	Синий цвет, лакированная ²⁾	0.14
BSZ	Алюминий	M20 x 1.5 ¹⁾	IP65, IP68	Откидная крышка с винтом с цилиндрической головкой	Синий цвет, лакированная ²⁾	0.29
BSZ-K	PAV антистатический полиамид PA12	M20 x 1.5 ¹⁾	IP65	Откидная крышка с винтом с цилиндрической головкой	Черный цвет	0.30
BSZ-H	Алюминий	M20 x 1.5 ¹⁾	IP65, IP68	Откидная крышка с винтом с цилиндрической головкой	Синий цвет, лакированная ²⁾	0.20
BSZ-HK	PAV антистатический полиамид PA12	M20 x 1.5 ¹⁾	IP65	Откидная крышка с винтом с цилиндрической головкой	Черный цвет	0.30
KN4-P	Полипропилен	M20 x 1.5	IP65	Навинчивающаяся крышка	Белый цвет	0.16

1) Стандартно

2) RAL 5022

Кабельный ввод с 4-штырьковым разъемом M12 x 1 (дополнительно)

Вместо стандартного кабельного ввода в качестве варианта можно использовать кабельный ввод соединительной головки с разъемом M12 x 1 (4-штырьковым). Максимальная пылевлагозащита в этом случае IP65.

Соединение с отдельными проводниками не требуется, так как используются предварительно собранные кабели.



Соединительная головка с 4-штырьковым кабельным разъемом M12 x 1

Соединительная головка с цифровым индикатором (дополнительно)

В качестве альтернативы стандартной соединительной головке термометр может оборудоваться дополнительным цифровым индикатором DIN10. Используемая для этого соединительная головка аналогична головке модели BSZ-H. Для работы необходим преобразователь с выходным сигналом 4 ... 20 мА, который крепится к термометрической вставке. Диапазон индикатора конфигурируется аналогично диапазону измерения преобразователя.

Также имеется конструкция с пылевлагозащитой типа "искробезопасное исполнение", Ex i.



Соединительная головка с цифровым индикатором, модель DIN10

Датчик (дополнительно)

В зависимости от используемой соединительной головки преобразователь может монтироваться внутри термометра.

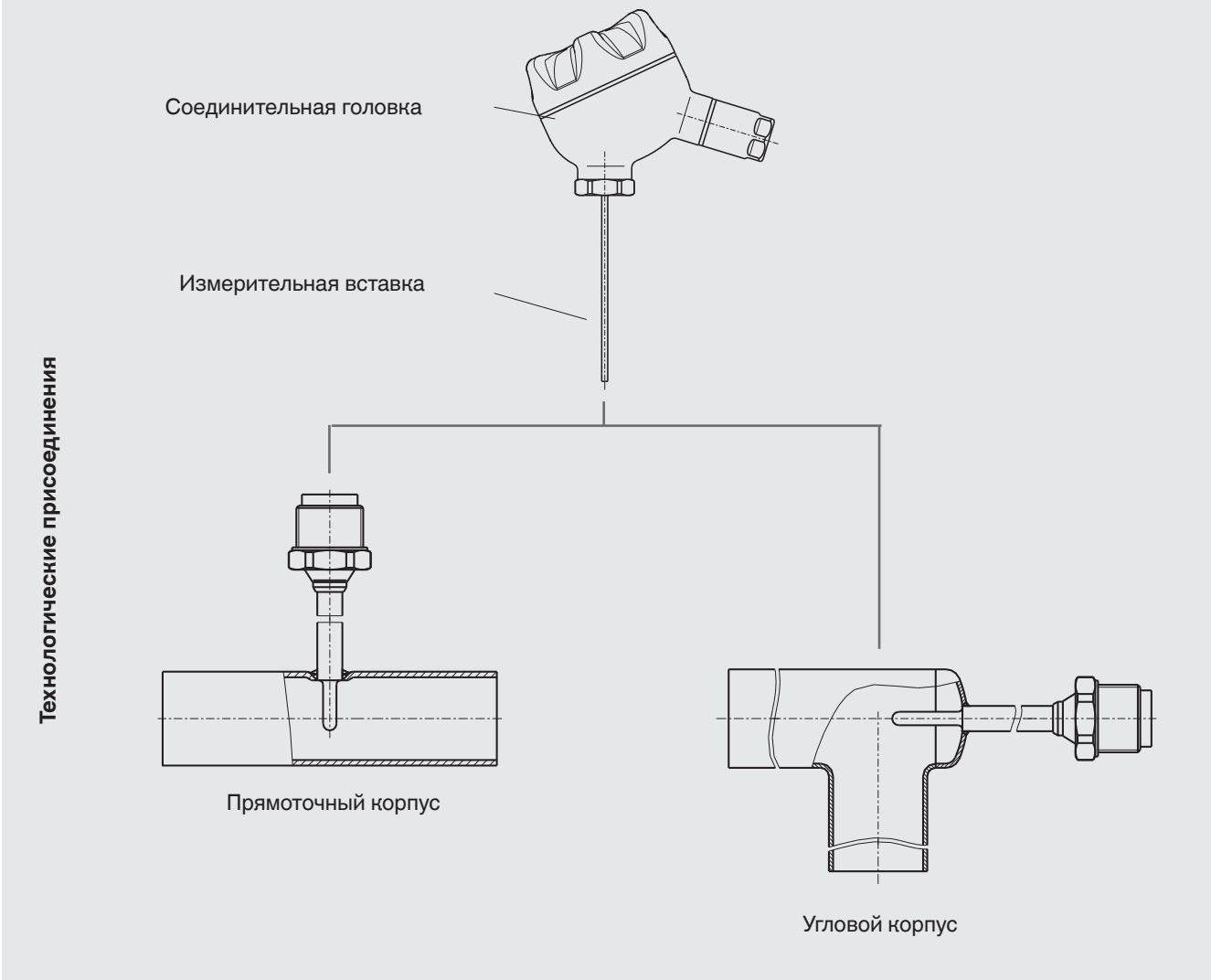
- Монтируется вместо клеммного блока
- Монтируется внутри крышки соединительной головки
- Монтаж невозможен

Установка 2 преобразователей по запросу.

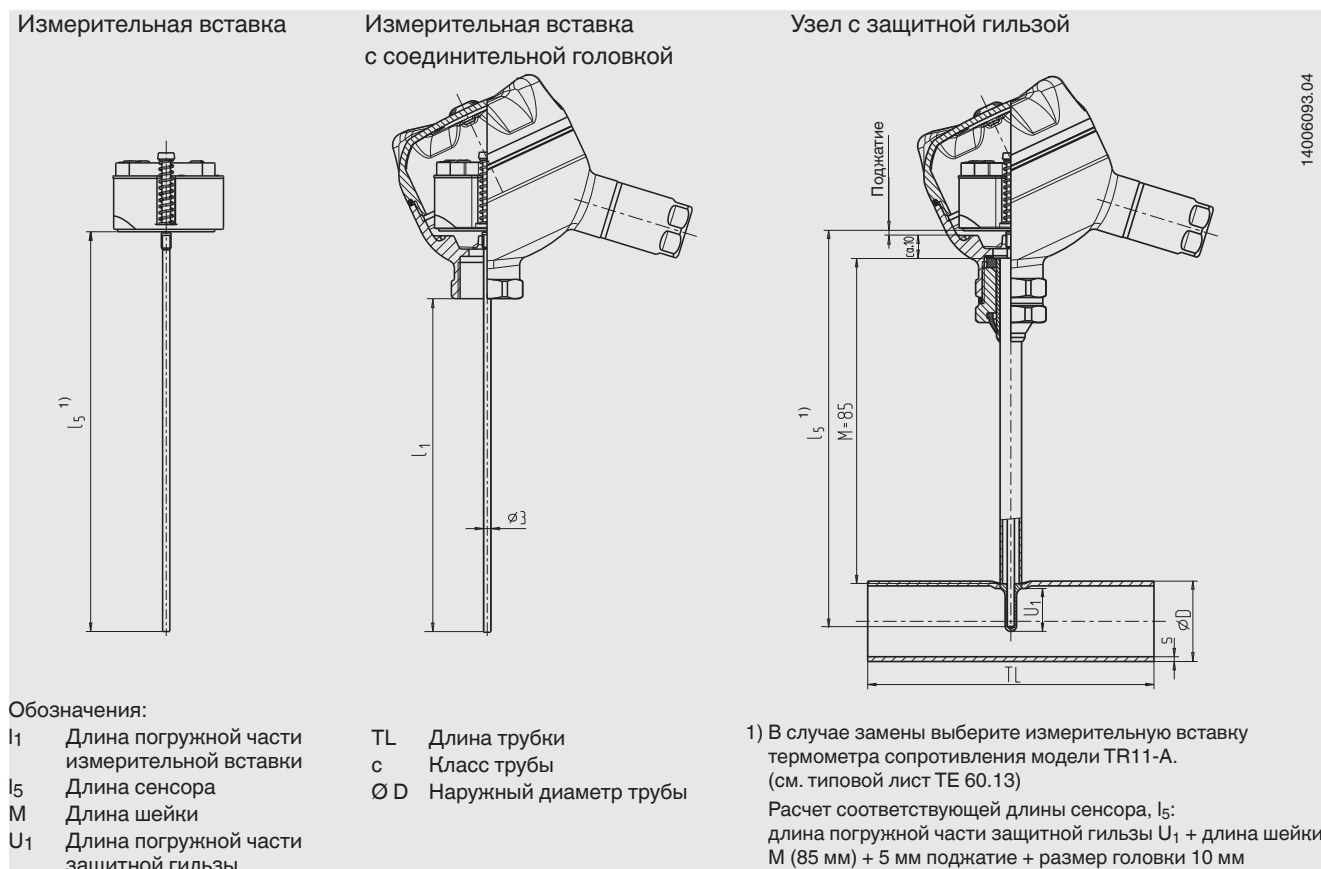
Соединительная головка	Модель преобразователя		
	T15	T32	T53
BVC	○	○	○
BVS	○	○	○
BS	-	-	○
BSZ / BSZ-K	○	○	○
BSZ-H / BSZ-HK	●	●	●
KN4-P	○	○	○

Модель	Описание	Взрывозащита	Типовой лист
T15	Цифровой преобразователь, конфигурируется с ПК	Дополнительно	TE 15.01
T32	Цифровой преобразователь, HART® протокол	Дополнительно	TE 32.04
T53	Цифровой преобразователь, FOUNDATION™ Fieldbus и PROFIBUS® PA	Стандартно	TE 53.01

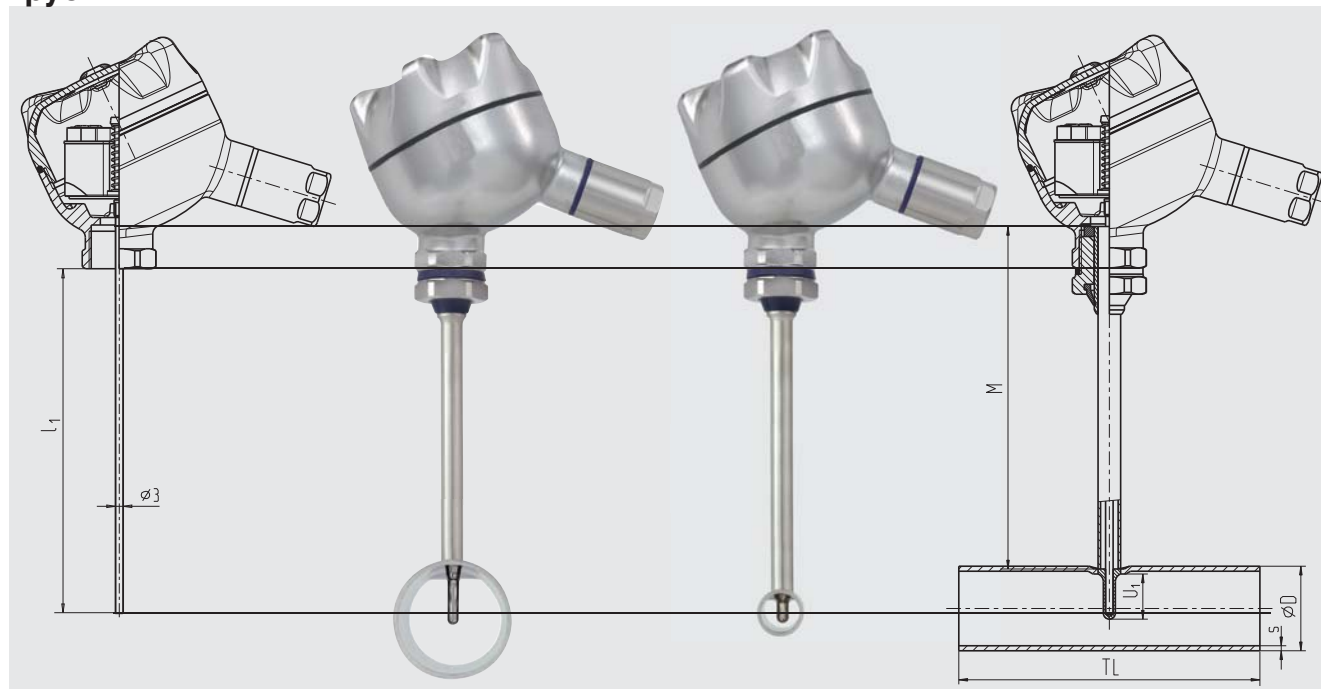
Обзор технологических присоединений, варианты защитных гильз



Размеры в мм



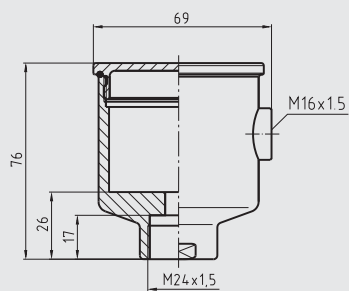
Типовые измерительные вставки для различных номинальных значений диаметра трубы



Благодаря переменной длине шейки M можно использовать измерительные вставки с типовой длиной погружной части l_1 . Это позволяет минимизировать количество вариантов и, таким образом, уменьшить складские запасы запасных деталей. Одновременно это обеспечивает возможность использования правильной длины погружения в случае замены.

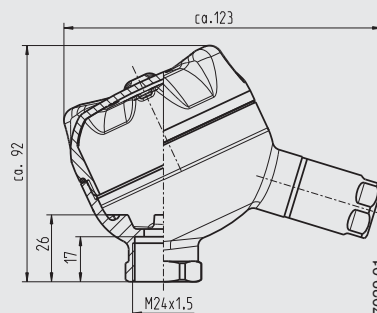
Размеры соединительных головок в мм

Модель BVC



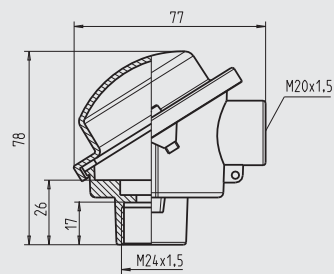
14025833.02

Модель BVS



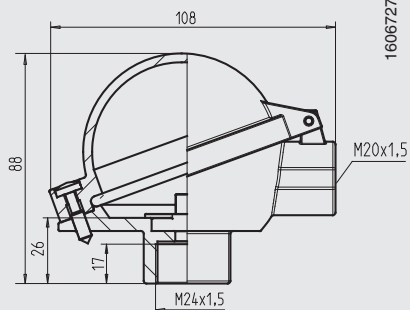
14117029.01

Модель BS



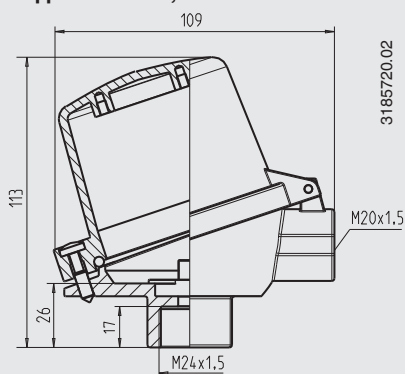
1606042.02

Модели BSZ, BSZ-K



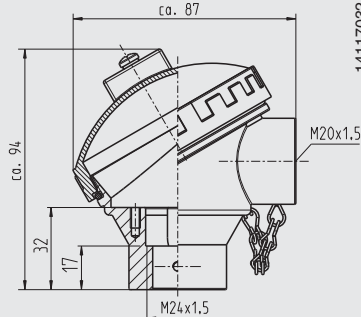
1606727.02

Модели BSZ-H, BSZ-HK



3185720.02

Модель KN4-P



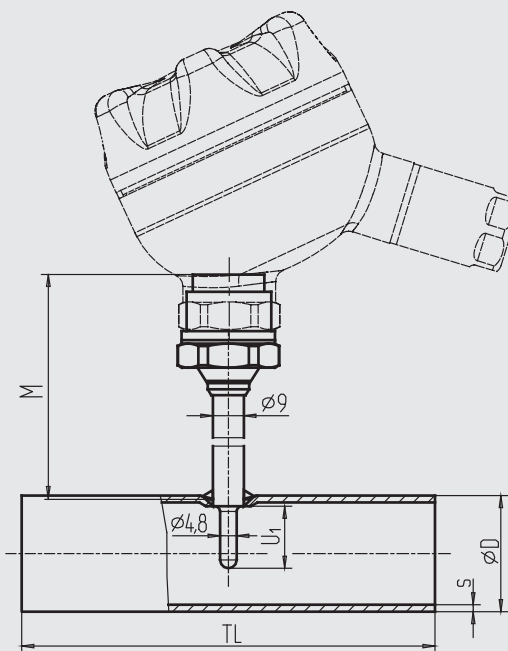
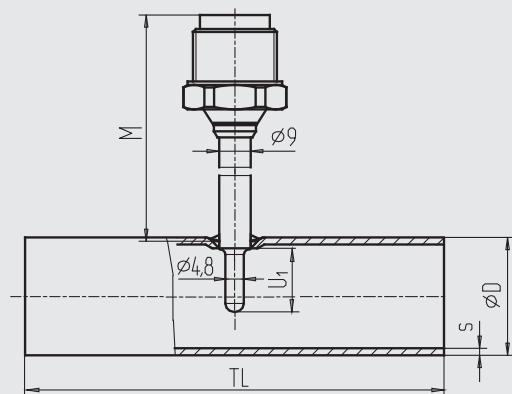
14117032.01

Размеры технологического присоединения в мм (защитные гильзы модели TW61)

Прямоточный корпус

11528266.01

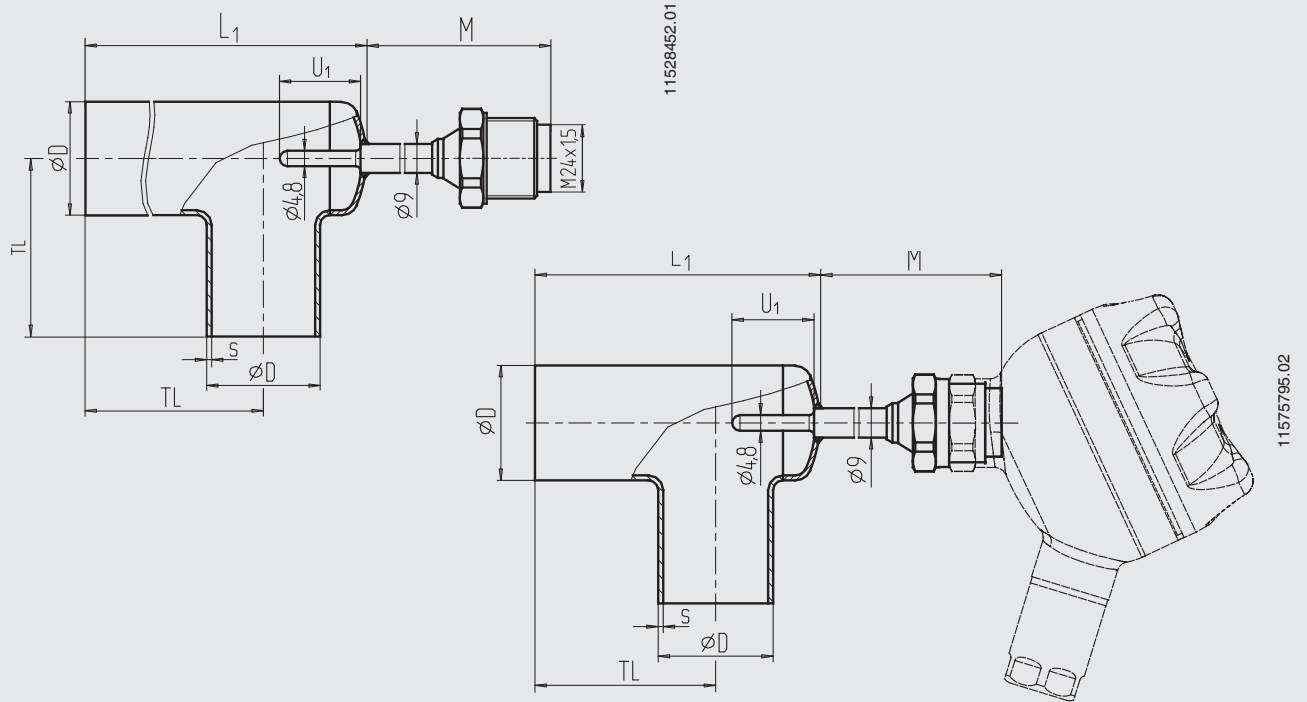
11528274.03



Номинальный размер трубы	Номинальное давление, бары	Наружный диаметр трубы	Класс трубы	Длина трубки	Глубина погружения защитной гильзы	Длина шейки	
DN / OD	PN	ø D	c	TL	U ₁	M	
DIN 11866 ряд А или метрический	10	25	13	1.5	70	6	129
	15	25	19	1.5	70	9	126
	20	25	23	1.5	80	11	124
	25	25	29	1.5	100	18	117
	32	25	35	1.5	110	18	117
	40	25	41	1.5	120	18	117
	50	25	53	1.5	160	30	105
	65	16	70	2.0	210	30	105
	80	16	85	2.0	260	45	90
DIN 11866 ряд В или ISO	8 (13.5)	25	13.5	1.6	64	6	129
	10 (17.2)	25	17.2	1.6	68	9	126
	15 (21.3)	25	21.3	1.6	72	11	124
	20 (26.9)	25	26.9	1.6	110	11	124
	25 (33.7)	25	33.7	2.0	120	18	117
	32 (42.4)	25	42.4	2.0	130	18	117
	40 (48.3)	25	48.3	2.0	130	18	117
	50 (60.3)	25	60.3	2.0	180	30	105
	65 (76.1)	16	76.1	2.0	220	30	105
80 (88.9)	16	88.9	2.3	260	45	90	
DIN 11866 ряд С или ASME BPE	1/2"	13.8	12.7	1.65	95.2	6	129
	3/4"	13.8	19.05	1.65	101.6	9	126
	1"	13.8	25.4	1.65	108.0	11	124
	1 1/2"	13.8	38.1	1.65	120.6	18	117
	2"	13.8	50.8	1.65	146.0	18	117
	2 1/2"	13.8	63.5	1.65	158.8	30	105
	3"	13.8	76.2	1.65	171.4	30	105
	4"	13.8	101.6	2.11	209.6	45	90

Все защитные гильзы серии TW61, находящиеся под давлением, с номинальным диаметром (DN) > 25 мм изготавливаются и испытываются в соответствии с модулем Н директивы по оборудованию, работающему под давлением.

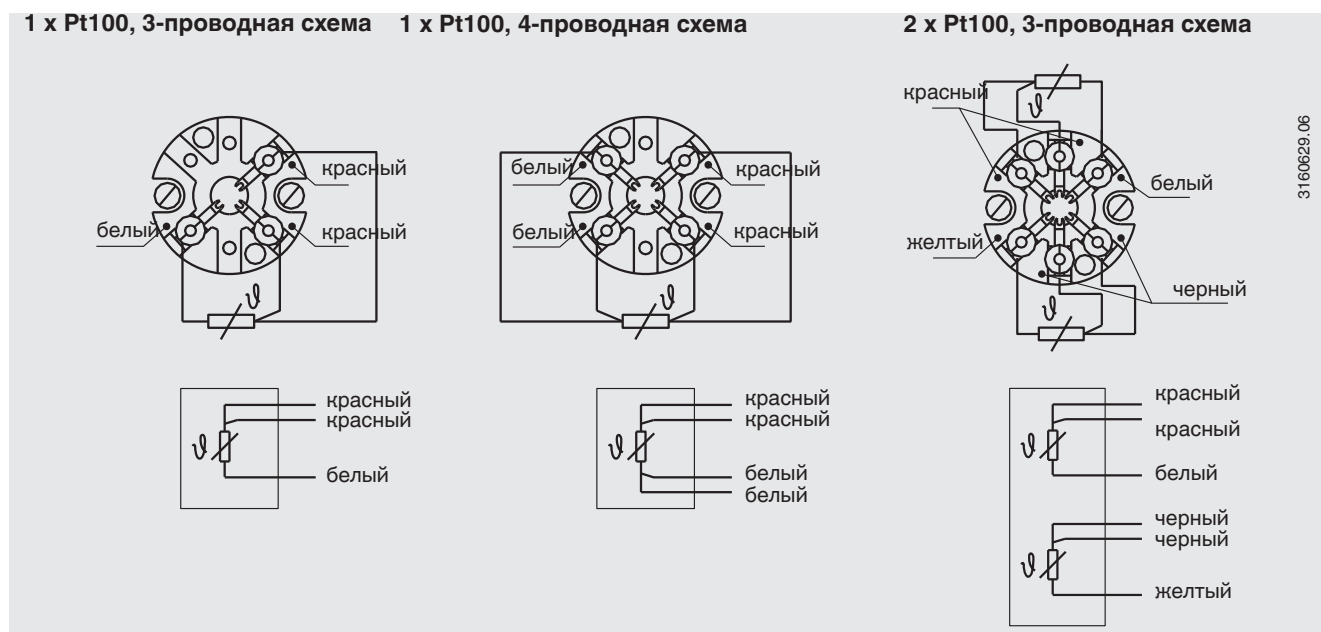
Угловой корпус



Номинальный размер трубы		Номинальное давление, бары	Наружный диаметр трубы	Класс трубы	Длина трубки		Длина погружной части защитной гильзы	Длина шейки
DN / OD		PN	Ø D	c	TL	L ₁	U ₁	M
DIN 11866 ряд А или метрический	10	25	13	1.5	35	55	14	121
	15	25	19	1.5	35	55	18	117
	20	25	23	1.5	40	63	18	117
	25	25	29	1.5	50	77	30	105
	32	25	35	1.5	55	87	30	105
	40	25	41	1.5	60	97	30	105
	50	25	53	1.5	80	126	30	105
	65	16	70	2.0	105	165	45	90
	80	16	85	2.0	130	201	45	90
DIN 11866 ряд В или ISO	8 (13.5)	25	13.5	1.6	32	55	14	121
	10 (17.2)	25	17.2	1.6	34	55	16	119
	15 (21.3)	25	21.3	1.6	36	58	18	117
	20 (26.9)	25	26.9	1.6	55	81	30	105
	25 (33.7)	25	33.7	2.0	60	91	30	105
	32 (42.4)	25	42.4	2.0	65	102	30	105
	40 (48.3)	25	48.3	2.0	65	108	30	105
	50 (60.3)	25	60.3	2.0	90	145	45	90
	65 (76.1)	16	76.1	2.0	110	173	45	90
80 (88.9)	16	88.9	2.3	130	203	45	90	
DIN 11866 ряд С или ASME BPE	1/2"	13.8	12.7	1.65	47.6	71	14	121
	3/4"	13.8	19.05	1.65	50.8	71	18	117
	1"	13.8	25.4	1.65	54.0	79	18	117
	1 1/2"	13.8	38.1	1.65	60.3	94	30	105
	2"	13.8	50.8	1.65	73.0	118	30	105
	2 1/2"	13.8	63.5	1.65	79.4	134	45	90
	3"	13.8	76.2	1.65	85.7	150	45	90
	4"	13.8	101.6	2.11	104.8	190	45	90

Все защитные гильзы серии TW61, находящиеся под давлением, с номинальным диаметром (DN) > 25 мм изготавливаются и испытываются в соответствии с модулем Н директивы по оборудованию, работающему под давлением.

Электрические соединения



Для получения информации об электрических соединениях встроенных температурных преобразователей обратитесь к соответствующим типовым листам или руководствам по эксплуатации.

Взрывозащита (дополнительно)

Термометры сопротивления серии TR22-A могут иметь свидетельства об экспертизе типа ЕС для “искробезопасного исполнения”, Ex i, защиты от возгорания. Эти приборы соответствуют требованиям директивы АTEX для газа и пыли.

В свидетельстве об экспертизе типа ЕС или руководстве по эксплуатации можно найти классификацию/соответствие прибора (допустимую мощность, P_{max} , а также допустимую температуру окружающей среды) для соответствующей категории.

Встроенные преобразователи имеют свои собственные свидетельства об экспертизе типа ЕС. Допустимые диапазоны температуры окружающей среды встроенных преобразователей можно найти в соответствующих нормативных документах. Системный оператор несет ответственность за использование подходящих защитных гильз.

Асептическая конструкция



Патентованная асептическая конструкция проточного корпуса TW61 позволяет свести к минимуму застойные зоны, выполнить инвазивные измерения температуры и за счет самодренажа легко выбрать монтажное положение.

Нормативные документы

Логотип	Описание	Страна
	<p>Сертификат соответствия EU</p> <ul style="list-style-type: none"> Директива по электромагнитной совместимости ¹⁾ EN 61326 излучение (группа 1, класс B) и помехоустойчивость (промышленные применения) Директива по оборудованию, работающему под давлением PS > 200 бар, модуль H, дополнительное оборудование, работающее по давлению <p>Для защитных гильз > DN 25 (1") в части правомерности соответствующей маркировки измерительного прибора или защитной гильзы WIKA подтверждает соответствие директиве 97/23/ЕС по оборудованию, работающему под давлением, в соответствии процедурой оценки соответствия, модуль H.</p> <p>Для защитных гильз с номинальной шириной ≤ DN 25 (1") процедура оценки соответствия ЕС в соответствии с директивой по оборудованию, работающему под давлением (PED), недопустима и, поэтому, они разрабатывается и выпускаются без маркировки CE, согласующейся с разумной инженерно-технической практикой, основанной на проверенных технических решениях (PED, статья 3, глава 3).</p> <ul style="list-style-type: none"> Директива ATEX (дополнительно) Опасные зоны 	Европейский союз
	<p>IECEx (дополнительно)</p> <p>Опасные зоны</p>	Международный
	<p>ЕАС (дополнительно)</p> <ul style="list-style-type: none"> Директива по электромагнитной совместимости Опасные зоны 	Евразийский Экономический Союз
	<p>ГОСТ (дополнительно)</p> <p>Метрология, измерительная техника</p>	Россия
	<p>КазИнМетр (дополнительно)</p> <p>Метрология, измерительная техника</p>	Казахстан
-	<p>МЧС (дополнительно)</p> <p>Разрешение на ввод в эксплуатацию</p>	Казахстан
	<p>Узстандарт (дополнительно)</p> <p>Метрология, измерительная техника</p>	Узбекистан
	<p>Национальный институт метрологии, стандартизации и качества промышленности (INMETRO) (дополнительно)</p> <ul style="list-style-type: none"> Метрология, измерительная техника Опасные зоны 	Бразилия
	<p>КС - KOSHA (дополнительно)</p> <p>Опасные зоны</p>	Южная Корея
	<p>3-A (дополнительно) ²⁾</p> <p>Гигиенический стандарт</p>	США
	<p>Европейская Группа Санитарного Проектирования и Дизайна (EHEDG)(дополнительно) ²⁾</p> <p>Сертификат санитарного проектирования</p>	Европейское Сообщество

1) Только для встроенного преобразователя

2) Соответствие стандарту 3-A или требованиям EHEDG выполняется только с выбираемым отдельно протоколом испытаний 2.2

Сертификаты (вариант)

- Протокол испытаний 2.2
- Приемочный акт 3.1
- Калибровочный сертификат DKD/DAkkS
- Гигиенический сертификат

Информация о нормативных документах и сертификатах приведена на веб-сайте

Патенты, права собственности

- Корпус с легко очищаемой поворотным верхом, встроенным в крышку корпуса, зарегистрирован под номером GM 000984349
- Приваренный ниппель без застойных зон для защитной гильзы модели TW61, зарегистрирован по номером DE 102010037994 и US 12 897.080

Информация для заказа

Модель / Взрывозащита / Выходной сигнал / Сенсор / Класс точности / Диапазон температуры / Соединительная головка / Кабельный ввод / Датчик / Защитная гильза / Технологическое присоединение (номинальная ширина трубы) / Детали, имеющие контакт с измеряемой средой / Длина шейки / Сертификаты / Дополнительные добавочные комплекты уплотнений

© 02/2017 WIKA Alexander Wiegand SE & Co. KG, все права защищены.
Технические характеристики, указанные в данном документе, были актуальны на момент его публикации.
Компания оставляет за собой право вносить изменения в технические характеристики и материалы своей продукции.



АО «ВИКА МЕРА»
127015, Россия, г. Москва,
ул. Вятская, д. 27, стр. 17
Тел.: +7 (495) 648-01-80
Факс: +7 (495) 648-01-81
info@wika.ru · www.wika.ru